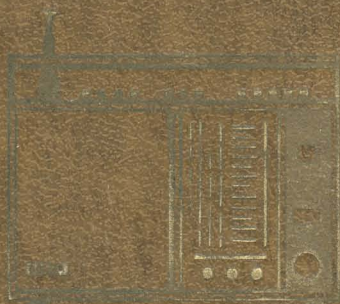


И. Ф. БЕЛОВ, Е. В. ДРЫЗГО

СПРАВОЧНИК ПО ТРАНЗИСТОРНЫМ РАДИОПРИЕМНИКАМ, РАДИОЛАМ И ЭЛЕКТРОФОНАМ



И. Ф. БЕЛОВ, Е. В. ДРЫЗГО

СПРАВОЧНИК



И. Ф. БЕЛОВ, Е. В. ДРЫЗГО

СПРАВОЧНИК ПО ТРАНЗИСТОРНЫМ РАДИОПРИЕМНИКАМ, РАДИОЛАМ И ЭЛЕКТРОФОНАМ

Часть первая

ПЕРЕНОСНЫЕ ПРИЕМНИКИ
И РАДИОЛЫ



МОСКВА
«СОВЕТСКОЕ РАДИО»
1976

6Ф2.124

Б43

УДК 621.396.62(031)

Белов И. Ф. и Дрызго Е. В.

Б43 Справочник по транзисторным радиоприемникам, радиолам и электрофонам. Часть I. Переносные приемники и радиолы. М., «Сов. радио», 1976.

368 с. с ил.

Справочник содержит технические характеристики 39 моделей отечественных транзисторных радиовещательных приемников, выпущенных в 1971—1973 гг. Приводятся сведения, необходимые для ремонта и настройки приемников: принципиальные и электромонтажные схемы, таблицы режимов работы транзисторов, намоточные данные в распылки выводов катушек и трансформаторов, характеристики деталей и узлов. Справочник рассчитан на специалистов по ремонту приемников, радиолюбителей и конструкторов радиовещательной аппаратуры.

Б $\frac{30404-004}{046(01)-76}$ 5-77

6Ф2.124

Редакция литературы по вопросам космической радиоэлектроники

© Издательство «Советское радио», 1976.

ПРЕДИСЛОВИЕ

Справочник содержит основные технические характеристики и описания отечественных серийных транзисторных радиоприемников выпуска 1971—1973 г. Как и в справочнике издания 1973 г., приведены все необходимые для ремонта сведения: принципиальные электрические и электромонтажные схемы, таблицы режимов, намоточные данные и распайки выводов катушек контуров и трансформаторов, а также технические данные новых узлов и деталей, применяемых в приемниках. При подготовке справочника к печати авторами учтены в основном все изменения в принципиальных электрических схемах и намоточных данных, сделанные заводами в течение 1973 г.

Описания приемников «Рига-104» и «Соната-201» подготовлены Е. В. Дрызго, остальные разделы книги составлены И. Ф. Беловым.

В качестве продолжения настоящего издания предполагается выпустить справочник по стационарным (сетевым) радиовещательным транзисторным приемникам, радиолам и электрофонам.

Авторы считают своим приятным долгом выразить искреннюю благодарность рецензентам тт. А. Ф. Ососкову, Г. С. Гендину за внимательный просмотр рукописи и ряд ценных советов, а также многим сотрудникам радиозаводов за большую помощь, оказанную авторам при составлении справочника.

Авторы с большим вниманием отнесутся ко всем замечаниям и пожеланиям по справочнику, которые можно направлять в адрес издательства «Советское радио» (г. Москва, 101000, Главный почтамт, а/я 693).

Авторы

К СВЕДЕНИЮ ПОЛЬЗУЮЩИХСЯ СПРАВОЧНИКОМ

Радиовещательные приемники работают в стандартных диапазонах длинных волн (ДВ) 150...408 кГц (2000...735,3м), средних волн (СВ) 525...1605 кГц (571,4...186,9м), коротких волн (КВ) 3,95...12,1 МГц (76...24,8м). Диапазон КВ перекрывается с помощью нескольких поддиапазонов.

Для приема передач с частотной модуляцией (ЧМ) используется диапазон УКВ: 65,8...73 МГц (4,56...4,11м). В диапазонах ДВ и СВ прием обычно осуществляется на встроенную магнитную антенну, а в диапазонах КВ, УКВ — на штыревую (телескопическую).

Промежуточная частота (ПЧ) тракта амплитудной модуляции (АМ) у всех приемников равна 465 ± 2 кГц, а тракта частотной модуляции (ЧМ) — $10,7 \pm 0,1$ МГц.

В процессе серийного производства схемы и конструкции приемников часто изменяются, поэтому электрические схемы некоторых моделей могут иметь незначительные отличия от схем, приведенных в справочнике. Однако эти отличия не носят принципиального характера.

На электрических схемах приемников звездочкой (*) отмечены элементы, точные номинальные значения которых подбираются при заводской регулировке.

Значения напряжений постоянного тока на электродах транзисторов, приведенные в таблицах режимов, измерены ламповым вольтметром ВК7-9 (ВЛУ-2) относительно общего провода батареи источника питания, т. е. вывода, соединенного с шасси.

Вследствие сравнительно большого разброса параметров транзисторов значения напряжений, характеризующих режим по постоянному току, могут колебаться в пределах $\pm 20\%$ относительно значений, указанных в таблицах режимов работы. При проверке режимов с помощью авометров ВК7-1 (ТТ-3) или ТТ-1 эти отклонения будут несколько больше, особенно при проверке высокоомных цепей. Уровни сигнала в контрольных точках, т. е. значения чувствительности, измеренные на входе каждого каскада усиления, указаны в таблицах режимов.

Параметры высокочастотной части приемников и радиол в тракте АМ измерены на промежуточной частоте $f = 465$ кГц при частоте модуляции $F = 1000$ Гц и глубине модуляции $m = 30\%$, а в тракте ЧМ на промежуточной частоте приемника 10,7 МГц при девиации ± 15 кГц. При этом регулятор громкости (РГ) устанавливается в положение максимального усиления (max), регуляторы тембра (РТ) — в положение «широкая полоса», а на выходе приемника поддерживается напряжение $U_{вых}$, соответствующее стандартной выходной мощности $P_{от}$. Параметры приемников, номинальная выходная мощность которых равна 150 мВт и менее, измерены при стандартной выходной мощности $P_{от}$ 5 мВт, а приемников с номинальной выходной мощностью более 150 мВт — при выходной мощности $P_{от}$, равной 50 мВт.

Параметры усилителя НЧ приемников измерены на частоте $F = 1000$ Гц, при этом на нагрузке R_n поддерживалось напряжение, соответствующее номинальной выходной мощности $P_{ном}$.

Режимы работы транзисторов приемников измерены при номинальном значении напряжения источника питания.

В справочнике даны *средние значения* основных параметров приемников (чувствительности, избирательности, по соседнему и зеркальному каналам), характерные для моделей серийного производства, а остальные параметры приведены в соответствии с нормами технических условий.

В обозначениях приемников и радиол к их наименованию добавляется трехзначное число, первая цифра которого указывает класс, а следующие — порядковый номер модели. Например: «ВЭФ-202» — радиоприемник II класса, вторая модель.

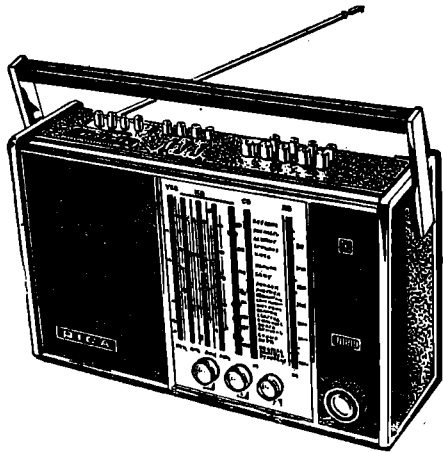
1.

ПЕРЕНОСНЫЕ РАДИОПРИЕМНИКИ И РАДИОЛЫ

«РИГА-104»

(Выпуск 1973 г.)

АМ-ЧМ радиоприемник I класса на 32 транзисторах и 22 диодах



ОСНОВНЫЕ ТЕХНИЧЕСКИЕ ДАННЫЕ

Диапазоны принимаемых волн:
ДВ, СВ, КВ-VI 25 м (11,7...12,1 МГц), КВ-V 31 м (9,5...9,8 МГц), КВ-IV 41 м (7,1...7,35 МГц), КВ-III 49 м (5,9...6,2 МГц), КВ-II 60 м (4,85...5,9 МГц), КВ-I 75 м (3,95...4,85 МГц), УКВ 4,56...4,11 м (65,8...73,0 МГц)

Максимальная чувствительность при выходной мощности 50 мВт:
на ДВ 200 мкВ/м, на СВ 100 мкВ/м,
на КВ 30 мкВ и на УКВ 5 мкВ

Реальная чувствительность:
на ДВ 1,0, на СВ 0,6 мВ/м, на
КВ 50 и на УКВ 10 мкВ

Чувствительность со входа для внешней антенны:

на ДВ и СВ 30 мкВ на КВ 20 мкВ
и на УКВ 2...5 мкВ

Избирательность по соседнему каналу:

на ДВ и СВ не менее 46 дБ

Усредненная крутизна скатов резонансной характеристики в диапазоне УКВ и интервале ослабления 6...26 дБ не менее 0,2 дБ/кГц

Ослабление зеркального канала:
на ДВ 60 дБ, на СВ 46 дБ, на
КВ 20 дБ и на УКВ 30 дБ

Действие АРУ:

при изменении входного сигнала на 40 дБ выходное напряжение изменяется не более чем на 6 дБ
Полоса воспроизводимых звуковых частот:

при приеме на ДВ, СВ и КВ 100...4000, в режиме «Местный прием» 100...6300, в диапазоне УКВ 100...12 000 Гц

Чувствительность УНЧ со входа звукоусилителя 0,25 В

Номинальная выходная мощность при коэффициенте нелинейных искажений всего тракта усиления приемника не более 5%:

при питании от батарей 0,8 Вт,
при питании от сети 3,0 Вт

Среднее звуковое давление в полосе воспроизводимых звуковых частот не менее 0,65 Па

Источник питания:

6 элементов типа 373 либо сеть 50 Гц 220 или 127 В

Напряжение питания от батарей 9 В
Габаритные размеры 390×290×135 мм
Масса (без батарей) 5,5 кг

ПРИНЦИПАЛЬНАЯ ЭЛЕКТРИЧЕСКАЯ СХЕМА

Приемник состоит из следующих функциональных блоков: УКВ (У1), радиочастоты (У3), магнитной антенны (У2), усилителей ПЧ (У4) и НЧ (У5, У6) и блока питания (У7).

Блок УКВ (У1) — унифицированный, с электронной перестройкой частоты. Он состоит из входной цепи, усилителя ВЧ (УВЧ), смесителя и гетеродина. Входная цепь (рис. 1) представляет собой полосовой фильтр, в котором первый контур $L1C1$ настроен на среднюю частоту диапазона, а второй $L2C2C3$ перестраивается с помощью варикапной матрицы $D1$. С отвода катуш-

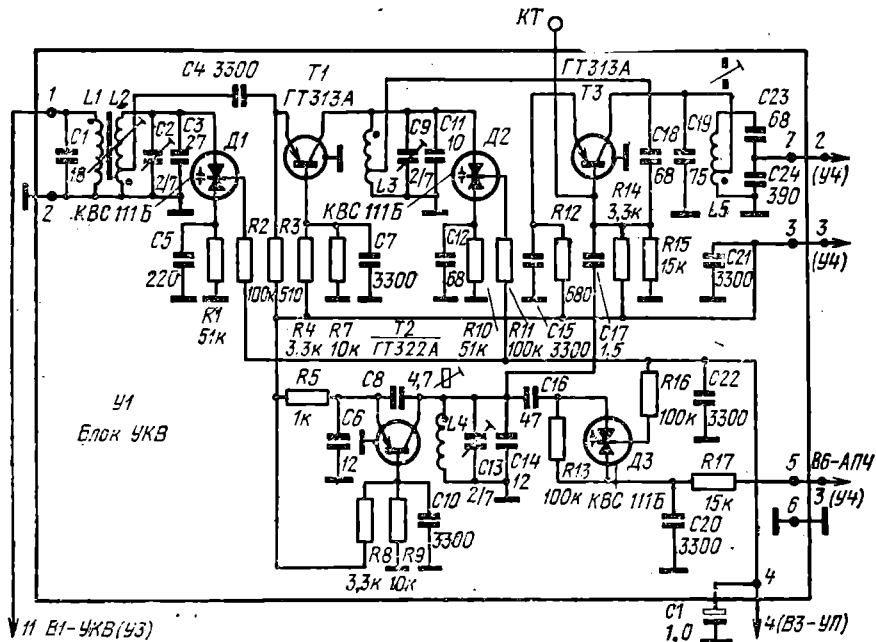


Рис. 1. Принципиальная схема блока УКВ (У1) приемника «Рига-104».

ки $L2$ сигнал подается через разделительный конденсатор $C4$ на эмиттер транзистора $T1$ типа ГТ313А резонансного усилителя ВЧ. Транзистор $T1$ включен по схеме с общей базой (ОБ). Нагрузкой усилителя служит контур $L3C9C11$, который перестраивается варикапной матрицей $D2$. С отвода катушки $L3$ сигнал через конденсатор связи $C18$ подается на базу транзистора $T3$ (ГТ313А), выполняющего роль смесителя частоты. В его коллекторную цепь включен фильтр ПЧ $L5C23C24$, настроенный на частоту 10,7 МГц. Сигнал ПЧ через емкостный делитель $C23$, $C24$ поступает в блок усилителя ПЧ (У4).

Гетеродин построен по схеме емкостной трехточки на транзисторе $T2$ типа ГТ322А. Изменение частоты гетеродина производится варикапной матрицей $D3$. Напряжение гетеродина на базу транзистора $T3$ смесителя частоты подается через конденсатор связи $C17$.

Питание блока осуществляется стабилизированным напряжением +5В. Напряжение смещения на варикапные матрицы $D1...D3$ создается преобразователем напряжения, расположенным на плате УПЧ (У4). Диапазон УКВ 65,8...74 МГц перекрывается при изменении напряжения смещения на варикапных матрицах в пределах от 1,6 до 22В.

Автоподстройка частоты гетеродина (АПЧ) осуществляется путем подачи на варикапную матрицу $D3$ постоянной составляющей тока дробного детек-

тора через фильтр *R17*, *C20*. При соединении контакта 5 блока УКВ через переключатель В6-АПЧ с корпусом («землей») система АПЧ отключается.

Блок радиочастоты (РЧ) и магнитная антенна (МА). Блок РЧ (УЗ) представляет собой выдвочастотную часть тракта АМ (рис. 2). Он состоит из входной цепи с магнитной антенной (У2), усилителя ВЧ, диодного кольцевого смесителя гетеродина. Перестройка частоты осуществляется трехсекционным блоком конденсаторов переменной емкости (КПЕ) *C1...C3* (емкость каждой секции 10...430пФ).

Катушки входных контуров *L1* (диапазон СВ) и *L4* (ДВ) и соответствующие им катушки связи *L2* и *L5* размещены на ферритовом стержне МА. При работе в диапазоне ДВ катушки *L1* и *L4* включаются последовательно. Связь внешней антенны с входными контурами ДВ и СВ осуществляется с помощью катушки *L3*, расположенной на ферритовом стержне МА.

Штыревая (телескопическая) антенна подключается к входным контурам диапазона КВ через разделительный конденсатор *C1*. Напряжение сигнала на вход усилителя ВЧ подается с отводов катушек контуров диапазона КВ. Усилитель ВЧ резонансный, собран на транзисторе *T1* типа ГТ322А по схеме с общим эмиттером (ОЭ).

На диапазонах ДВ и СВ в усилителе ВЧ применена частотно-зависимая отрицательная обратная связь: в эмиттерную цепь транзистора *T1* включена незащунтированная емкостью катушка индуктивности *L1*. Обратная связь позволяет получить равномерный коэффициент усиления в диапазоне частот и дополнительно ослабить сигналы паразитных каналов приема.

Связь всех контуров с коллекторной цепью усилителя ВЧ автотрансформаторная. Напряжение сигнала с контуров усилителя ВЧ с помощью симметричных катушек связи *L3* и *L4* поступает в одну из диагоналей кольцевого смесителя частоты (диоды *D3...D6* типа Д9В). В другую диагональ этого смесителя с помощью симметричных катушек *L1* и *L2* включен фильтр ПЧ *L3C13C14*. К точке соединения катушек подводится напряжение гетеродина, построенного на транзисторе *T2* типа ГТ322В по схеме индуктивной трехточки. Для улучшения формы генерируемого напряжения и сохранения постоянства амплитуды во всем диапазоне в цепь эмиттера транзистора *T2* введено сопротивление обратной связи (*R15*), а на диапазонах ДВ и СВ дополнительно последовательно включаются резисторы *R2*.

Питание транзисторов блока РЧ (УЗ) производится стабилизированным напряжением +5В. Сигнал ПЧ через емкостный делитель *C13*, *C14* поступает на базу транзистора *T6* в блоке УПЧ (У4).

Блок УПЧ (У4) (рис. 3) выполнен по совмещенной схеме. На печатной плате блока смонтированы преобразователь напряжения для питания варикапных матриц блока УКВ, стабилизатор питания, детектор, усилитель системы АРУ и устройство бесшумной настройки с электронной схемой индикатора.

Первый каскад усилителя ПЧ-ЧМ собран на транзисторе *T4* типа ГТ322А по схеме с общим эмиттером. В коллекторную цепь транзистора включен четырехконтурный фильтр сосредоточенной селекции ПЧ-ЧМ, настроенный на частоту 10,7 МГц. Этот фильтр (ФСС-ЧМ) индуктивно связан (*L6*) с базой транзистора *T6* типа ГТ322А второго каскада усилителя ПЧ-ЧМ. Низкопотенциальный отвод катушки связи *L6* подключен к емкостному делителю *C13*, *C14* (блок РЧ). В тракте ПЧ-АМ транзистор *T6* является первым каскадом усиления. Напряжение ПЧ-АМ на его вход снимается также с катушки *L6*. В коллекторную цепь транзистора *T6* включаются либо контур ПЧ-ЧМ или четырехконтурный ФСС-АМ.

Для высококачественного приема дальних и близких мощных радиостанций в усилителе ПЧ-АМ предусмотрена ступенчатая регулировка ширины полосы пропускания путем переключения в катушках ФСС-АМ. В зависимости от того, какая кнопка переключателя нажата: *В3-УП (3)*, *В2-МП (2)* или *В1-ШП (1)* обеспечивается узкая полоса (до 5 кГц), режим «Местный прием» (полоса до 15 кГц) и широкая полоса (до 8 кГц). Связь между контурами ФСС выбрана такой, что при регулировании полосы симметрия скатов частотной характеристики по отношению к несущей частоте не нарушается и дополнительной подстройки приемника не требуется.

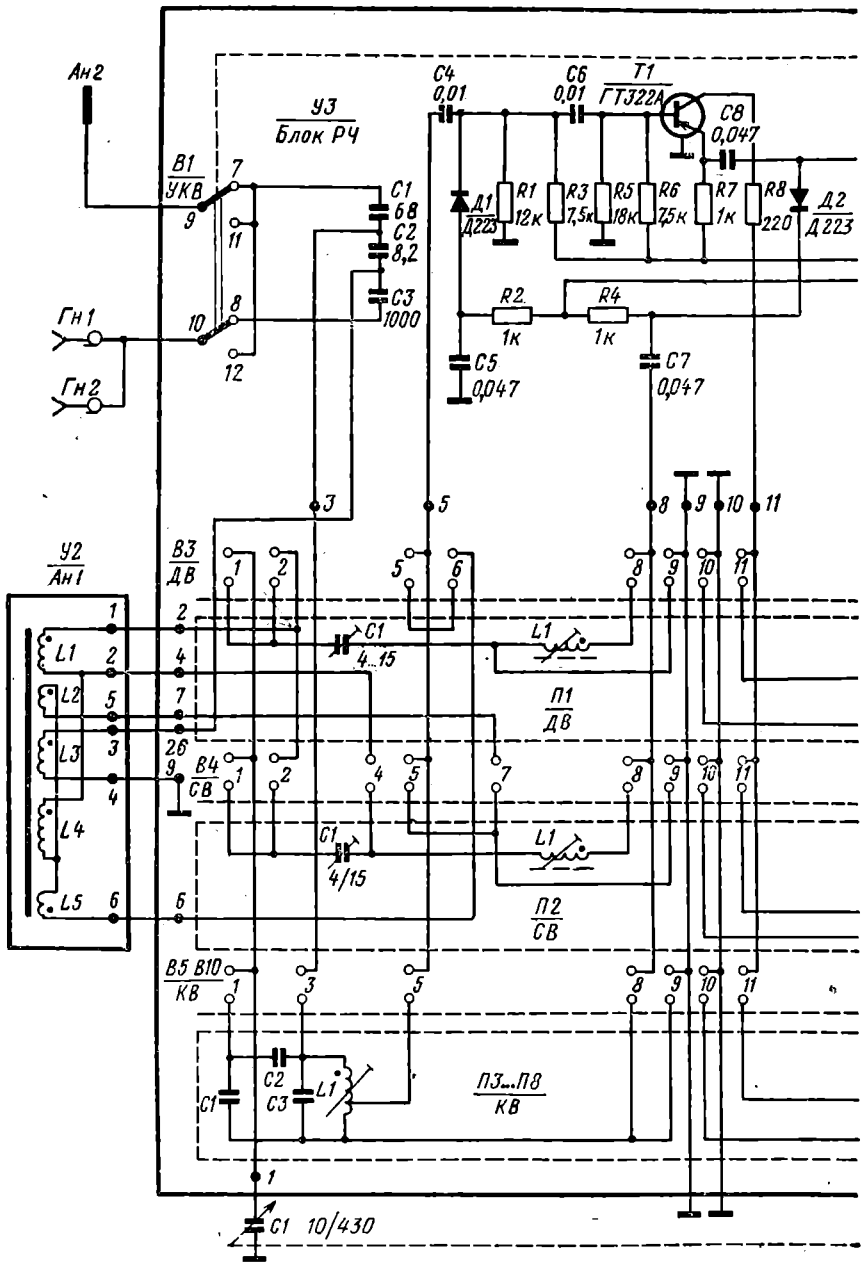
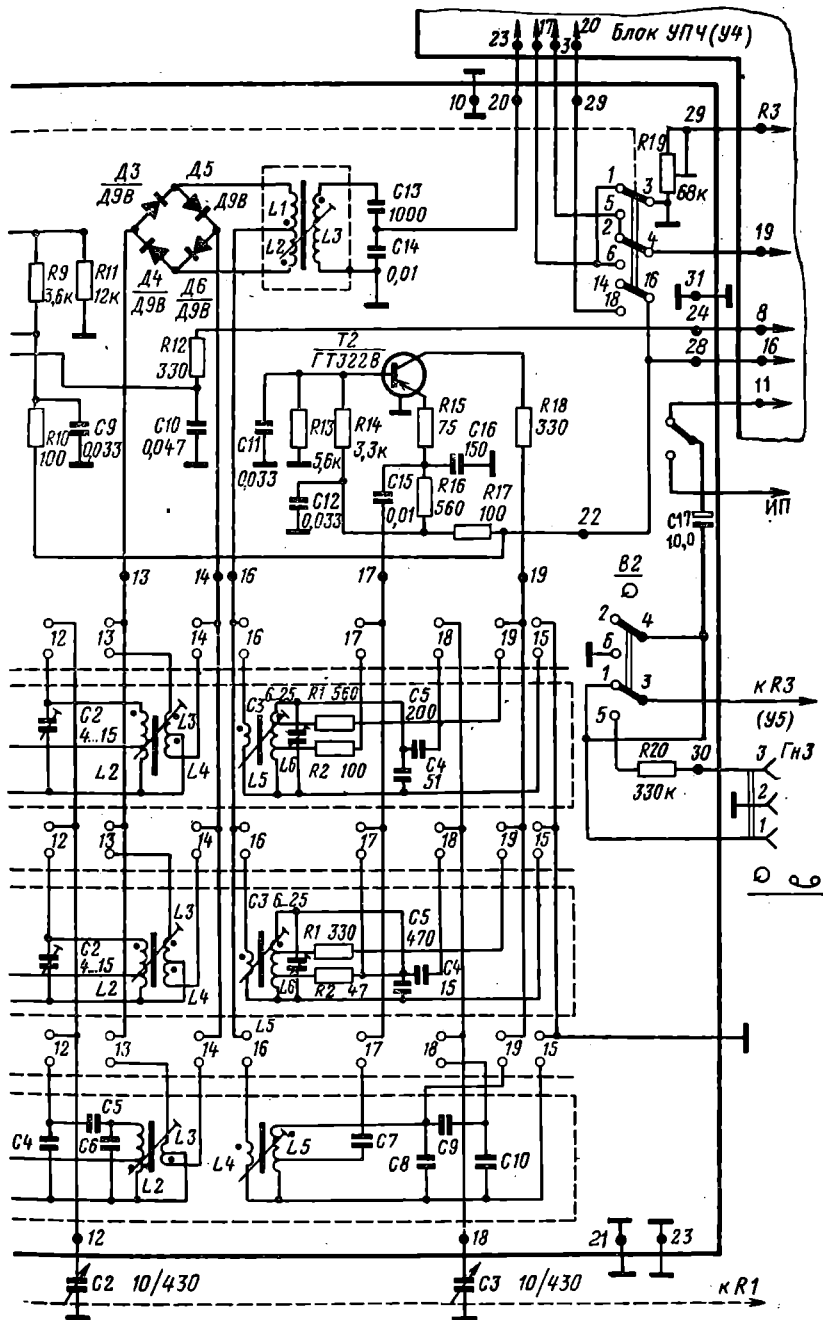


Рис. 2. Принципиальная схема блока РЧ (УЗ) и



магнитной антенны (У2) приемника «Рига-104».

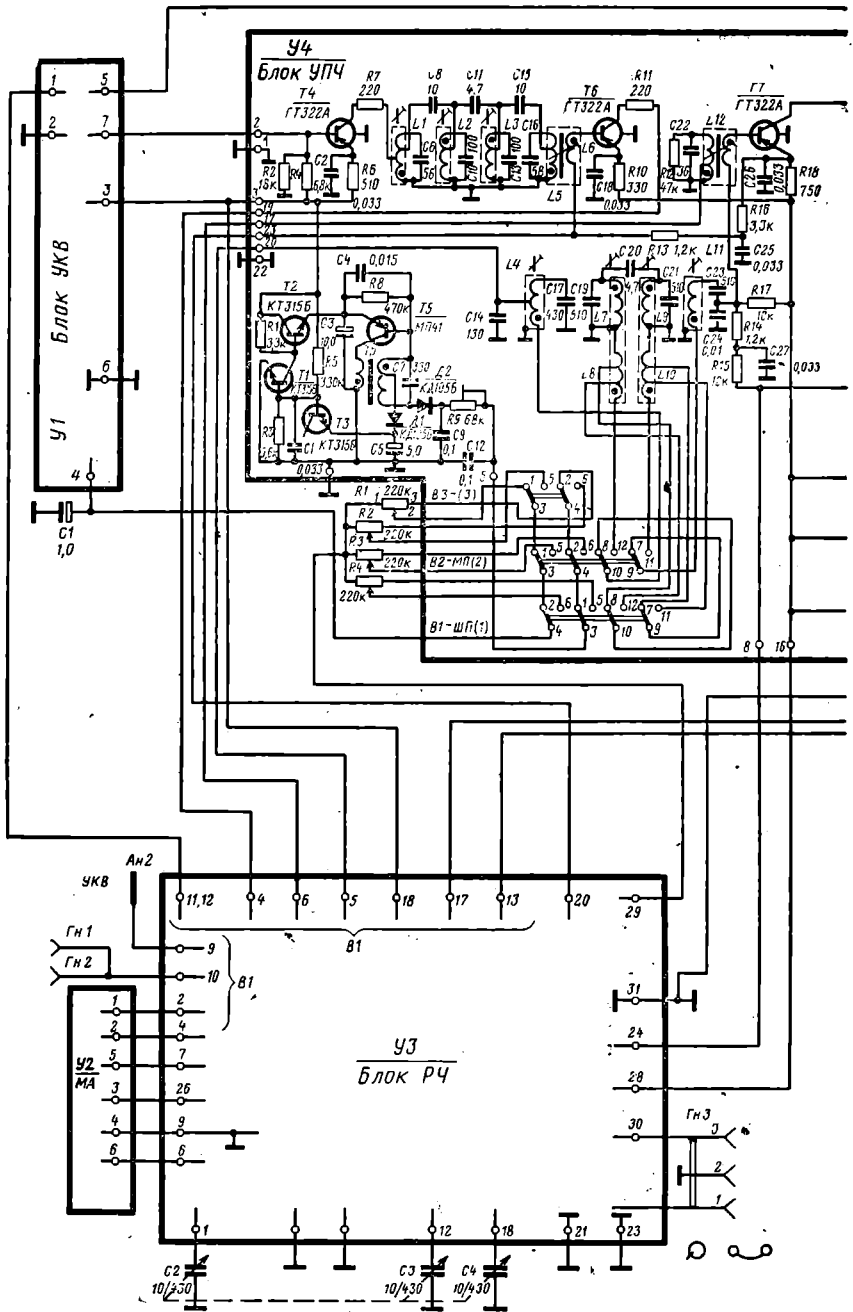
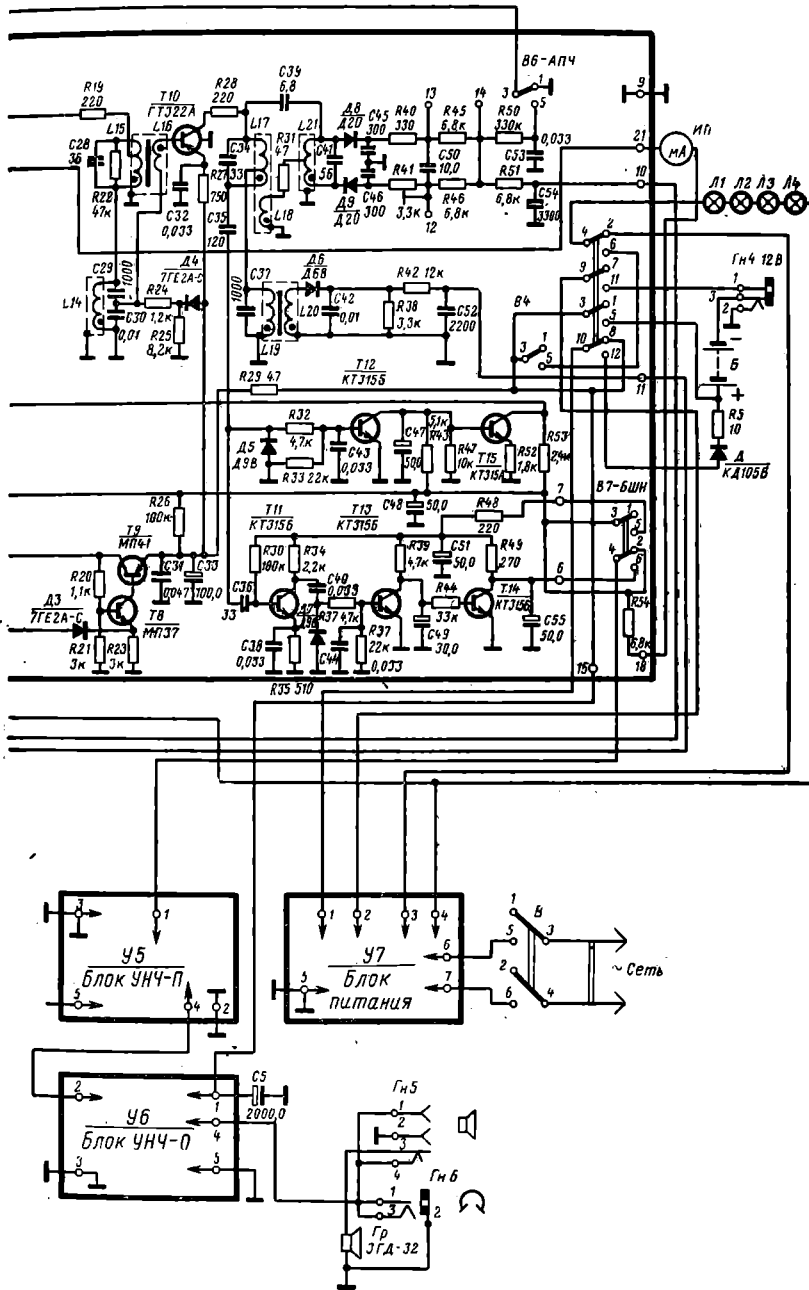


Рис. 3. Принципиальная схема блока УПЧ (У4).



приемника «Рига-104»

С помощью катушки связи *L13* контура ПЧ.ЧМ и емкостного делителя *C23*, *C24* последнего контура ФСС-АМ сигналы АМ и ЧМ без дополнительного переключения поступают на вход транзистора *T7* следующего каскада усилителя ПЧ. Второй каскад усилителя ПЧ-АМ и он же третий усилителя ПЧ.ЧМ собран на транзисторе *T7* типа ГТ322А, включенном по схеме с общим эмиттером. В коллекторную цепь этого транзистора последовательно включены контуры ПЧ.ЧМ *L15C28* и ПЧ-АМ *L14C29C30*. Переменные напряжения с этих контуров подаются через катушку связи *L16* контура ПЧ.ЧМ на базу транзистора *T10* (ГТ322А), который является третьим каскадом усилителя ПЧ-АМ и ведущим каскадом дробного детектора ЧМ тракта. Нагрузкой транзистора *T10* являются последовательно включенные первый контур частотного детектора *L17C34* и контур детектора АМ *L19C37*.

Детектор АМ сигнала выполнен на диоде *D6* типа Д9В. Частотный детектор ЧМ сигнала работает на двух диодах *D8* и *D9* типа Д20, включенных по симметричной схеме. С выходов детекторов ЧМ и АМ сигнал звуковой частоты подается через разделительный конденсатор *C17* в переключатель *B2* (блок РЧ) на регулятор громкости *R3* и далее на вход усилителя НЧ — блок УНЧ-П (*У5*). Так как выходы детекторов АМ и ЧМ соединены параллельно и не переключаются, в детекторе сигнала АМ применен сложный фильтр с делителем напряжения (резисторы *R38*, *R42*), с помощью которого устанавливаются равные по величине выходные напряжения при работе приемника на всех диапазонах. Резистор *R51* и емкость *C54* образуют цепь предискажений детектора ЧМ.

Для обеспечения приема без искажений передач мощных радиостанций (с напряженностью поля до 500 мВ/м) применена сложная система АРУ. В качестве управляющего напряжения системы АРУ используется напряжение ПЧ тракта АМ, действующее в коллекторной цепи транзистора *T10*, которое через разделительный конденсатор *C34* подается на детектор АРУ (диод *D5* типа Д9В). Постоянная составляющая тока диода *D5* через резистор *R32* поступает на базу транзистора *T12* типа КТ 315Б — усилителя постоянного тока (УПТ), который при отсутствии сигнала заперт. При возрастании постоянной составляющей тока диода в коллекторной цепи транзистора *T12* появляется ток, от величины которого зависит напряжение на его коллекторе, а следовательно, и на базе транзистора следующего каскада (*T15* типа КТ315А). При отсутствии сигнала на диоде *D5* транзистор *T15* отперт и напряжение на его коллекторе мало за счет падения напряжения на резисторе *R53*. С ростом тока базы транзистора *T12* напряжение на его коллекторе уменьшается, поэтому падает напряжение на базе транзистора *T15* и он запирается, напряжение на его коллекторе в этом случае возрастает.

Увеличение напряжения на коллекторе транзистора *T15* приводит к изменению напряжения смещения в базовой цепи транзистора *T7* усилителя ПЧ и на диодах *D1* и *D2* блока РЧ. Ток транзистора *T7* уменьшается, диод *D1* отпирается и шунтирует входной контур, а диод *D2* запирается и тем самым увеличивает напряжение обратной связи в цепи эмиттера транзистора *T1* усилителя ВЧ блока РЧ. Системой АРУ охвачен и транзистор *T6*, так как смещение на его базу подается с эмиттера транзистора *T7* через фильтр *R16*, *C25*, *R13*. При работе системы АРУ ток транзистора *T7* падает, уменьшается напряжение в его эмиттерной цепи, а значит, и напряжение смещения на базе транзистора *T6*, что в свою очередь снижает величину его коллекторного тока.

Таким образом, в системе автоматической регулировки усиления АМ тракта работают два каскада усилителя ПЧ и усилитель ВЧ блока РЧ, а при работе в диапазоне УКВ только два каскада (*T6* и *T7*) усилителя ПЧ.

Система бесшумной настройки (БШН) позволяет точно и бесшумно настроиться на принимаемую станцию. Она выполнена на пяти транзисторах и одном диоде (рис. 3).

Первым каскадом схемы индикатора является широкополосный усилитель на транзисторе *T11* типа КТ315Б. Управляющее напряжение сигнала ПЧ-АМ или ПЧ-ЧМ поступает на базу транзистора *T11* из коллекторной цепи транзистора *T10* через разделительные конденсаторы *C35* и *C36*, включенные после-

довательно. С нагрузки этого каскада (резистор R_{34}) сигнал подается через конденсатор C_{40} на диодный детектор ($D7$). Постоянная составляющая тока детектора через резистор R_{36} поступает на базу транзистора T_{13} типа КТ315Б, который выполняет роль усилителя постоянного тока (УПТ). При отсутствии сигнала этот транзистор заперт и поэтому напряжение на его коллекторе максимально. Это приводит к тому что транзистор T_{14} (второй каскад УПТ), база которого через резистор R_{44} соединена с коллектором транзистора T_{13} , отпирается и в его коллекторной цепи протекает наибольший ток, а следовательно, напряжение на коллекторе минимально.

Если включена система БШН (выключатель $B7$ - $BШН$), то напряжение питания, которое с коллектора транзистора T_{14} подается на предварительный усилитель НЧ (блок УНЧ-П У5), тоже оказывается минимальным УНЧ-П не работает и на выходе приемника не прослушиваются шумы.

Если уровень сигнала на входе приемника, а следовательно, и сигнал НЧ достаточно велики, то током диода $D7$ отпирается транзистор T_{13} , а транзистор T_{14} запирается. Тогда напряжение на его коллекторе возрастает до 5 В, и усилитель У5 начинает нормально работать — на выходе приемника появляется сигнал принимаемой станции. При выключенной системе БШН шумы прослушиваются при перестройке приемника.

Индикация точной настройки осуществляется с помощью магнитоэлектрического прибора ($ИП$), включенного в цепь эмиттера транзистора $T7$, ток которого управляется системой АРУ. Точной настройке на станцию соответствует минимальный ток, протекающий через стрелочный прибор $ИП$.

Стабилизатор напряжения питания блока УПЧ ($У4$) построен на транзисторах $T8$ и $T9$ типов МП37 и МП41, и селеновом диоде (стабилиторе) $D3$ типа 7ГЕ2А-7 (см. рис. 3). Стабилизатор работает следующим образом. Опорное напряжение образуется на диоде $D3$, падение напряжения на котором мало зависит от протекающего через него тока. Это опорное напряжение приложено между коллектором транзистора $T9$ и эмиттером транзистора $T8$, поэтому разность потенциалов этих точек остается постоянной. С коллектора же транзистора $T8$ напряжение подается на делитель R_{20} , R_{21} , средняя точка которого соединена с базой транзистора $T8$. Разность потенциалов между базой и эмиттером транзистора $T8$ определяет его ток коллектора, который одновременно является и током базы транзистора $T9$.

При возрастании тока нагрузки или уменьшении питающего напряжения понижается и напряжение на коллекторе транзистора $T9$, что приводит к уменьшению тока через делитель R_{20} , R_{21} и, следовательно, к изменению потенциала базы транзистора $T8$. Поскольку потенциал эмиттера транзистора $T8$ по отношению к коллектору транзистора $T9$ не изменяется, то разность потенциалов база — эмиттер транзистора $T8$ увеличивается, и следовательно, возрастает ток его коллектора и ток базы транзистора $T9$. В результате на нагрузке стабилизатора восстанавливается первоначальное напряжение. При увеличении напряжения на выходе стабилизатора, описанный процесс протекает в обратном порядке.

Преобразователь напряжения предназначен для питания варикапов блока УКВ. Он включает в себя автогенератор синусоидальных колебаний, собранный на транзисторе $T5$ типа МП41 по схеме с индуктивной связью, выпрямитель на диоде $D2$ типа КД105Б, с нагрузки которого снимается напряжение +22 В, и стабилизатор напряжения на транзисторах $T1...T3$ типа КТ315Б и диоде $D1$ типа КД105Б. Стабилизация выходного напряжения осуществляется следующим образом.

Напряжение с части обмотки трансформатора Tr подводится к диоду $D1$ и после выпрямления через транзистор $T3$, включенный диодом, подается на базу транзистора $T1$, который является усилителем постоянного тока.

База транзистора $T2$, регулирующего напряжение питания транзистора $T5$, подключена к делителю, состоящему из резистора $R1$ и транзистора $T1$. При увеличении напряжения на вторичной обмотке трансформатора Tr возрастает напряжение на диоде $D1$ и, следовательно, на базе транзистора $T1$. Ток коллектора этого транзистора увеличивается, а напряжение на нем падает. Одновременно уменьшается напряжение и на базе транзистора $T2$, что приводит

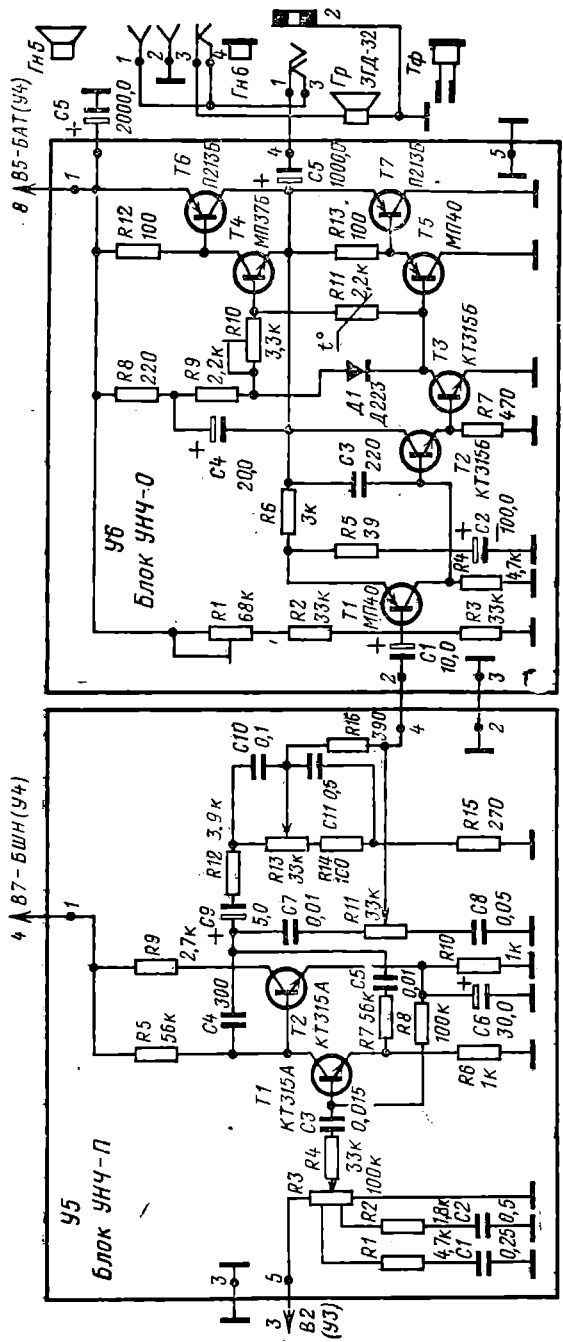


Рис. 4. Принципиальная схема олоков УНЧ-П (У5) и УНЧ-0 (У6) приемника «Рига-104».

к снижению переменного напряжения на эмиттере транзистора $T5$, а значит, и на вторичной обмотке трансформатора Tr . Такая система стабилизации преобразователя напряжения позволяет достаточно точно поддерживать на его выходе постоянное напряжение 22В даже при значительном изменении напряжения источника питания.

Усилитель НЧ приемника «Рига-104» состоит из блоков УНЧ-П (У5) и УНЧ-О (У6) (рис. 4).

Блок предварительного усилителя НЧ (УНЧ-П) выполнен на транзисторах $T1$ и $T2$ типа КТ315А по схеме с непосредственной связью. Температурная и режимная стабилизация осуществляется за счет отрицательной обратной связи по постоянному и переменному токам.

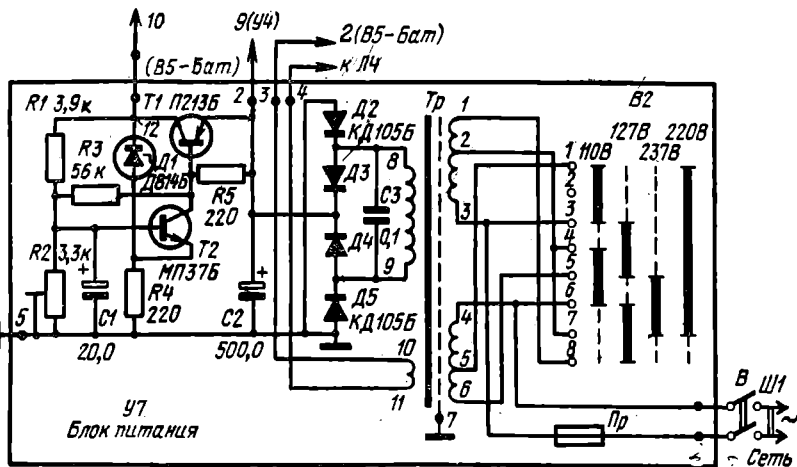


Рис. 5. Принципиальная схема блока питания (У7) приемника «Рига-104».

На входе усилителя установлен регулятор громкости $R3$ с цепочками тонкомпенсации ($R1$, $C1$ и $C2$, $R2$).

В коллекторную цепь транзистора $T2$ включены переменные резисторы $R11$ и $R13$ — регуляторы тембра высоких и низких частот соответственно.

Блок усилителя мощности (УНЧ-О) (рис. 4) собран на семи транзисторах по бестрансформаторной схеме. Транзисторы $T1$, ($МП40$) и $T2$, $T3$ (КТ315Б) выполняют роль предварительных каскадов усиления. Из коллекторной цепи транзистора $T3$ напряжение звуковой частоты подается на базы транзисторов фазоинверсного каскада, в котором используются транзисторы $T4$ ($МП37Б$) и $T5$ ($МП40$) различной структуры. Между базами этих транзисторов включен диод $D1$ типа Д223, с помощью которого осуществляется стабилизация рабочей точки фазоинверсного и выходного каскадов при изменении напряжения источника питания.

Температурная стабилизация достигается путем включения между базами транзисторов $T4$ и $T5$ терморезистора $R11$.

Нагрузка к оконечному каскаду ($T6$, $T7$) подключается через разделительный конденсатор $C5$.

Все каскады усилителя мощности охвачены отрицательной обратной связью по постоянному и переменному токам.

Блок питания (У7). На выходе блока питания обеспечивается стабилизированное выпрямленное напряжение 12 В (рис. 5). При питании приемника от сети переменного тока внутренняя батарея подзарядается через диод $D1$ типа

КД105Б, работающий, как реле обратного тока. Блок питания состоит из трансформатора, к вторичной обмотке которого подключен выпрямительный мост (диоды Д2...Д5 типа КД105Б).

Стабилизатор напряжения питания собран на транзисторах Т1 (П213Б), Т2 (МП37Б) и стабилизатор Д1 (Д814Б). Принцип работы его такой же, как у рассмотренного выше стабилизатора напряжения питания блока УПЧ (Т8, Т9, Д3 на рис. 3).

При питании приемника от внешнего источника питания, подключаемого к гнезду Гн4, используется стабилизатор напряжения, с помощью которого производится подзарядка батарей, находящейся в приемнике.

Режимы работы транзисторов приведены в табл. 1—3.

КОНСТРУКЦИЯ И ДЕТАЛИ

Корпус приемника выполнен из ударопрочного полистирола и отделан пластмассовыми и металлическими накладками, а боковые стенки обтянуты

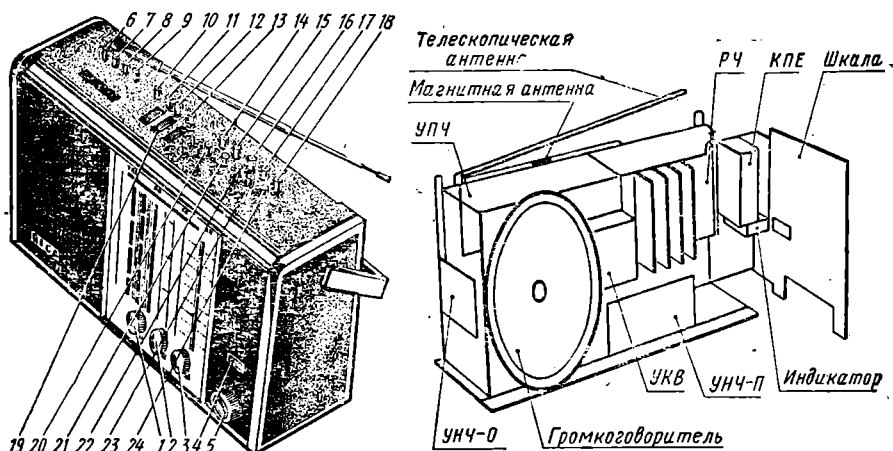


Рис. 6. Органы управления приемника «Рига-104».

На лицевой панели: 1 — регулятор громкости; 2, 3 — регуляторы тембра высоких и низких частот; 4 — индикатор настройки; 5 — ручка настройки. Кнопка на верхней панели: 7 — включение подсвета шкалы при питании от батарей) 6 — включение приемника при питании от батарей; 8 — включение АПЧ-УКВ; 9 — включение бесшумной настройки; 10 — сброс фиксированной настройки (ЧМ) и включение узкой полосы УПЧ; 11, 12 — включение I, II каналов фиксированной настройки, а также широкой полосы УПЧ (АМ) в режиме «Местный прием»; 13 — включение III канал фиксированной настройки; 14 — включение диапазона УКВ; 15...18 — включение поддиапазона 49 м; диапазона СВ, поддиапазона 31 м, диапазона ДВ соответственно; 19 — ручки фиксированной настройки; 20 — включение электропроигрывающего устройства; 21...24 — включение поддиапазонов 60; 41; 75 и 25 м.

Рис. 7. Схема расположения основных узлов и деталей на шасси приемника «Рига-104».

искусственной кожей. Шкала и основные органы управления (рис. 6) приемником расположены на лицевой и верхней панелях и имеют соответствующие обозначения. Шкала приемника имеет градуировку диапазонов ДВ и СВ в метрах, а КВ в метрах и мегагерцах. На шкалах ДВ и СВ нанесены названия городов, имеющих мощные радиостанции.

На задней стенке приемника расположены: указатель часовых поясов, гнезда для подключения автомобильной антенны и внешнего УКВ диполя (75 Ом), электропроигрывателя или магнитофона и внешнего источника питания постоянного тока (12 В); гнезда для подключения головного телефона и внешней акустической системы.

В нижней части корпуса находится переключатель напряжения сети, выключатель сети, сетевая вилка, отсек для батарей питания.

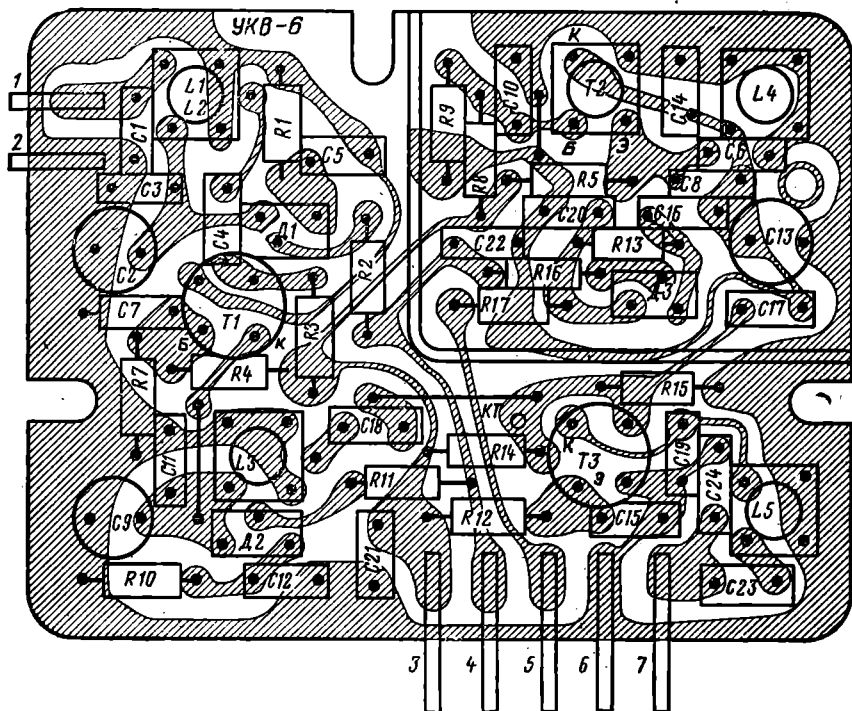


Рис. 8. Электромонтажная схема печатной платы блока УКВ (У1) приемника «Рига-104».

В корпусе приемника размещено шасси, основой которого служит пластмассовый каркас. Монтаж выполнен на печатных платах, изготовленных из фольгированного гетинакса.

Блок УКВ (У1) состоит из печатной платы с установленными на ней элементами схемы (рис. 8). Плата закреплена на металлическом основании, которое вместе с верхним алюминиевым экраном обеспечивает надежную экранировку блока.

Катушки контуров УВЧ и гетеродина намотаны на гладких цилиндрических каркасах, а катушки контуров ПЧ — на трехсекционных каркасах. Настройка контура гетеродина осуществляется латунным сердечником, а катушек усилителей ВЧ и ПЧ — ферритовыми из материала марки 100НН длиной 12 и диаметром 2,8 мм.

Блок радиочастот (У3) представляет собой 10-кнопочный переключатель диапазонов типа «развернутый барабан». Кроме того, он позволяет переводить

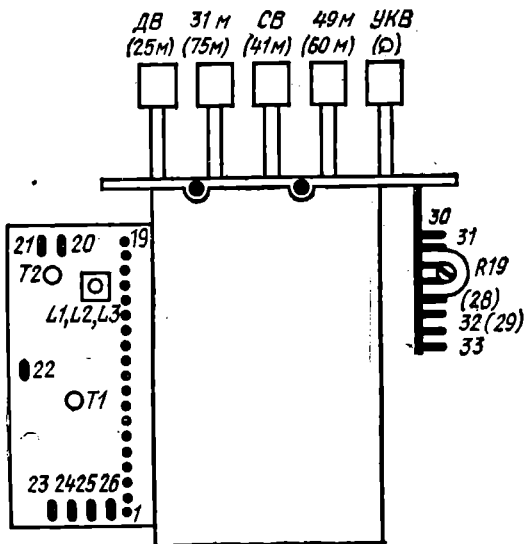


Рис. 9. Схема расположения основных узлов и деталей на печатной плате блока РЧ (У3) приемника «Рига-104» (в скобках указано наименование второго ряда переключателя).

Рис. 10. Электромонтажная схема печатной платы блока РЧ (У3) приемника «Рига-104».

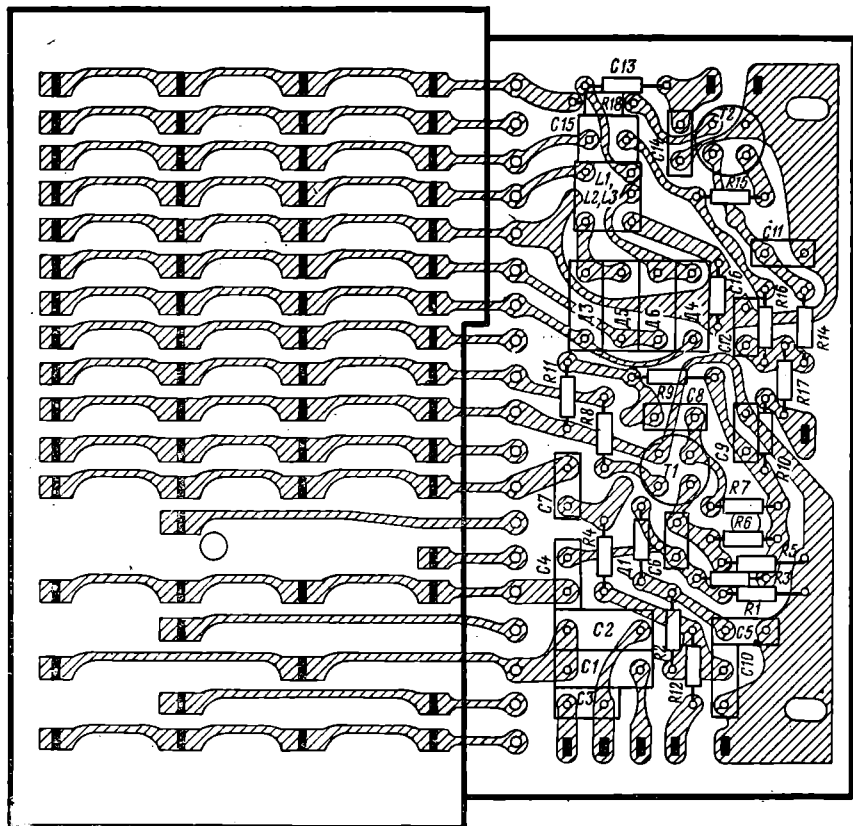


Рис. 11. Электромонтажная схема печатной платы переключателей В1 и В2 блока РЧ приемника «Рига-104».

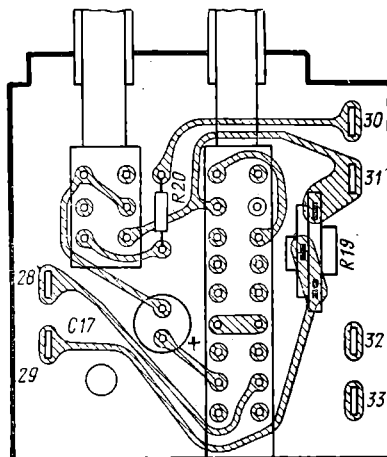
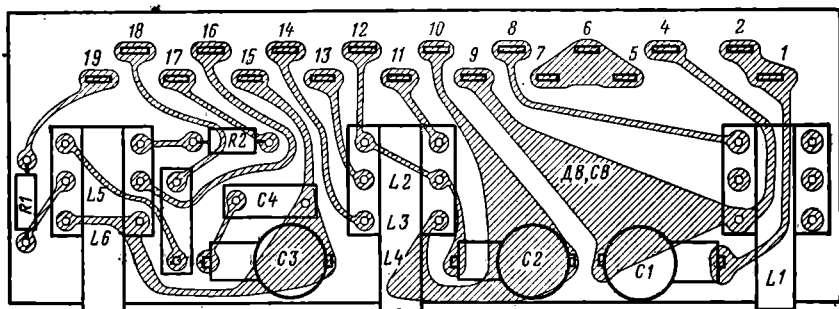
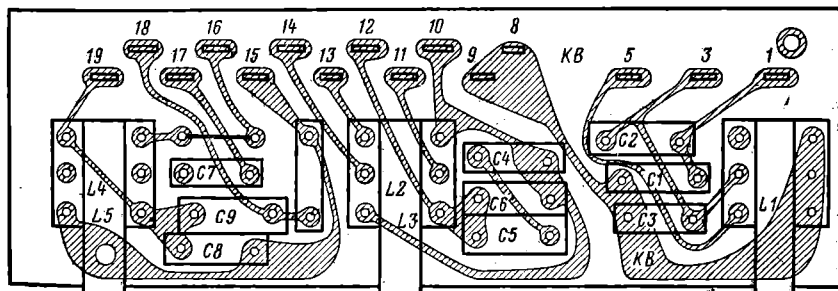


Рис. 12. Электромонтажная схема печатных плат контурных планок П1...П8 диапазонов ДВ, СВ (а) и КВ (б).



а



б

приемник в режим воспроизведения грамзаписи. На печатной плате блока смонтированы колодки переключателя диапазонов и все прочие элементы его схемы (рис. 9; 10).

Переключатели диапазонов УКВ *B1* и звукоснимателя *B2* смонтированы на отдельной печатной плате (рис. 11).

В колодках переключателя диапазонов блока РЧ установлены диапазонные планки (рис. 12).

Настройка приемника на частоту принимаемой радиостанции осуществляется секционным блоком конденсаторов переменной емкости с воздушным диэлектриком емкостью 10...430 пФ. Кинематическая схема верньерного устройства изображена на рис. 18.

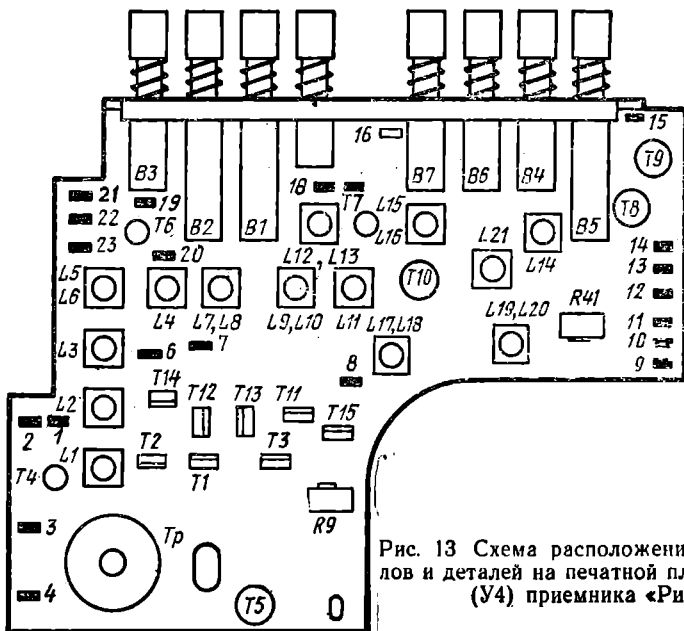


Рис. 13 Схема расположения основных узлов и деталей на печатной плате блока УПЧ (У4) приемника «Рига-104».

Магнитная антенна (У2-МА) выполнена на ферритовом стержне марки 400НН диаметром 10 и длиной 200 мм. Катушки входных контуров намотаны на пластмассовых каркасах.

Блок УПЧ (У4) смонтирован на печатной плате из фольгированного гетинакса (рис. 13, 14). В качестве переключателей рода работы использованы колодки типа П2К, из которых четыре независимые (*B4*, *B5*, *B6* и *B7*) и три взаимозависимые (*B1*, *B2* и *B3*).

Катушки контуров ФСС, ПЧ-ЧМ и ПЧ-АМ намотаны на четырехсекционных полистироловых каркасах. Катушки контуров ПЧ-АМ помещены в трубчатые ферритовые сердечники из материала марки 600НН. Настройка катушек производится сердечниками из феррита марки 100НН (контур ФСС-ЧМ и ПЧ-ЧМ) и М600НН (контур ФСС-АМ и ПЧ-АМ). Диаметр подстроечных сердечников 2,8, длина 14 мм. Намоточные данные катушек приведены в табл. 4.

Блок УНЧ-П (У5) и УНЧ-О (У6). На печатной плате блока УНЧ-П (рис. 15) размещены регуляторы громкости и тембра, поэтому она установлена на шасси так, чтобы оси регуляторов выходили на переднюю панель. Такая конструкция обеспечивает минимальное число соединительных проводов.

Блок оконечного усилителя НЧ (УНЧ-О) закреплен на боковой стороне шасси ближе к громкоговорителю и блоку питания (рис. 16). При такой ком-

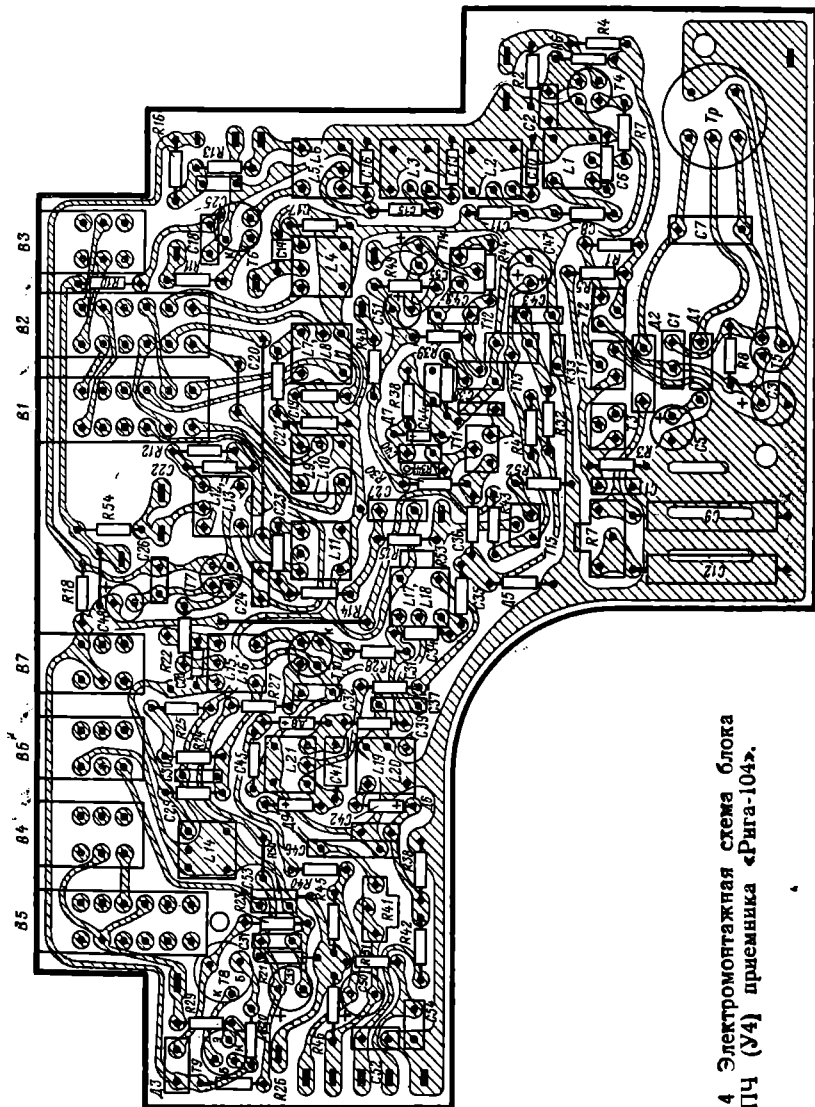


Рис. 14 Электромонтажная схема блока
УПЧ (У4) приемника «Рига-104».

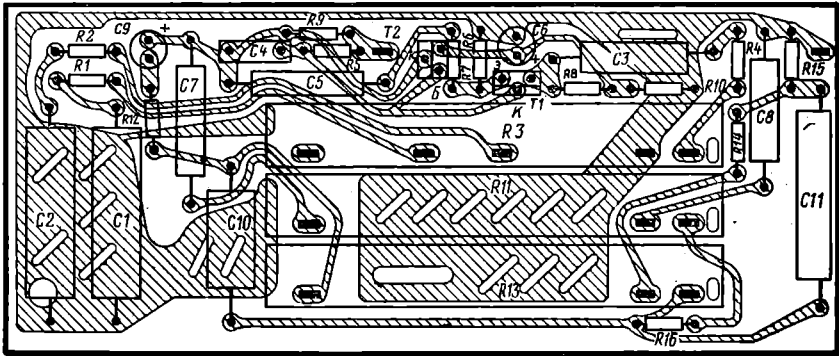
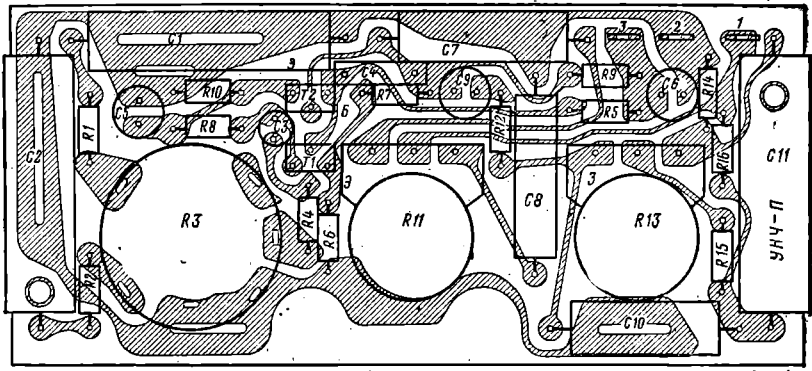


Рис. 15. Электромонтажная схема блока УНЧ-П (У5) приемника «Рига-104», с осевыми (верхний рисунок) и движковыми переменными резисторами.

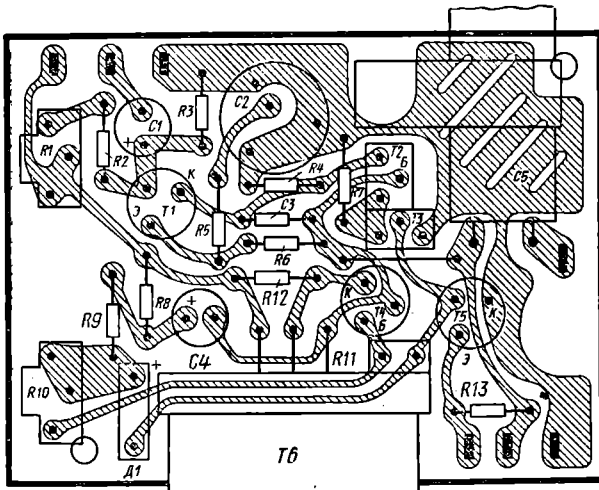


Рис. 16. Электромонтажная схема блока УНЧ-О (У6) приемника «Рига-104»,

поновке получается минимальной длина соединительных проводов. Мощные транзисторы *T7* и *T6* выходного каскада установлены на радиаторах.

Блок питания (*У7*). Монтаж схемы блока выполнен на печатной плате (рис. 17). Транзистор *T1* стабилизатора напряжения установлен на радиаторе. В блоке размещен плавкий предохранитель.

Намоточные данные силового трансформатора приведены в табл. 5.

Распайка выводов катушек контуров показана на рис. 19.

В приемнике применены детали следующих типов.

Блок УКВ: резисторы *R1...R5, R7...R17* — ВС-0,125; конденсаторы *C1, C3, C6, C8, C11, C12, C14, C16...C19, C23* — КД1; *C2, C9, C13* — КПК-МП-3; *C4, C5, C7, C10, C15, C20...C22, C24* — К10-7В.

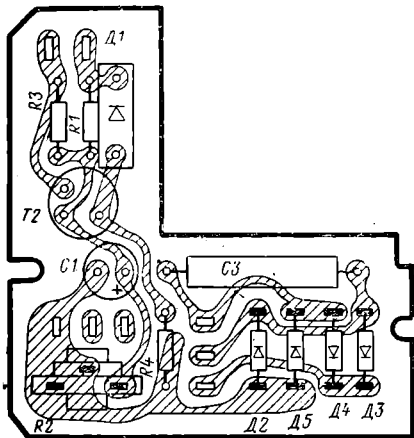


Рис. 17. Электромонтажная схема печатной платы блока питания (*У7*) приемника «Рига-104».

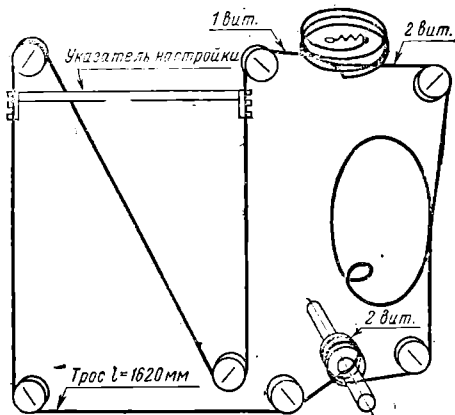


Рис. 18. Кинематическая схема vernier устройства приемника «Рига-104».

Блок РЧ: резисторы *R1...R18, R20* — ВС-0,125, *R20* — СП3-16; *R21* — МЛТ-0,5; конденсаторы *C1, C2, C16* — КТ-1; *C3* — К15-5; *C4...C12, C14, C15* — К10-7В; *C13* — типа КЛС-1а.

Контурная планка ДВ: резисторы *R1, R2* — ВС-0,125; конденсаторы *C1...C3* — КПК-МН; *C4* — КТ-1, *C5* — КСО-1.

Контурная планка СВ: резисторы *R1, R2* — ВС-0,125; конденсаторы *C1...C3* — КПК-МН; *C4* — КТ-1, *C5* — КСО-1.

Контурная планка КВ 75 м: конденсаторы *C1* 100 пФ, *C3* 27 пФ, *C4* 100 пФ, *C6* 47 пФ, *C7* 270 пФ, *C8* 47 пФ, *C10* 100 пФ — типа КТ-1; *C2, C5, C9* (все емкостью 270 пФ) — типа КСО-1.

Контурная планка КВ 60 м: конденсаторы *C1* 91 пФ, *C3* 18 пФ, *C4* 91 пФ, *C6* 47 пФ, *C7* 270 пФ, *C8* 39 пФ, *C10* 82 пФ — типа КТ-1; *C2, C5, C9* 220 пФ — типа КСО-1.

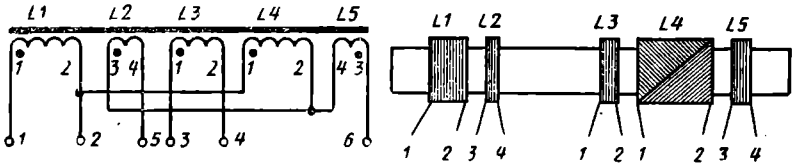
Контурная планка КВ 49 м: конденсаторы *C1* 110 пФ, *C2* 82 пФ, *C3* 62 пФ, *C4* 1000 пФ, *C5* 82 пФ, *C6* 68 пФ, *C7* 270 пФ, *C9* 82 пФ, *C10* 91 пФ — типа КТ-1; *C8* 91 пФ — типа КСО-1.

Контурная планка КВ 41 м: конденсаторы *C1* 130 пФ, *C2* 82 пФ, *C3* 56 пФ, *C4* 130 пФ, *C5* 82 пФ, *C6* 68 пФ, *C7* 270 пФ, *C9* 82 пФ, *C10* 110 пФ — типа КТ-1; *C8* 100 пФ — типа КСО-1.

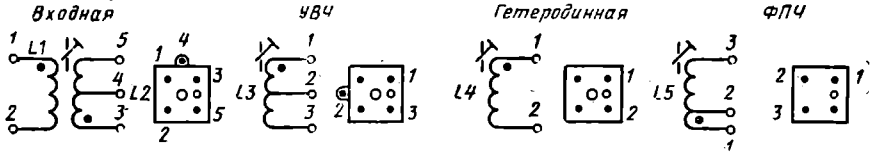
Контурная планка КВ 31 м: конденсаторы *C1* 120 пФ, *C2* 68 пФ, *C3* 82 пФ, *C4* 120 пФ, *C5* 68 пФ, *C6* 82 пФ, *C7* 150 пФ, *C9* 68 пФ, *C10* 100 пФ — типа КТ-1; *C8* 120 пФ — типа КСО-1.

Контурная планка КВ 25 м: конденсаторы *C1* 130 пФ, *C2* 62 пФ,

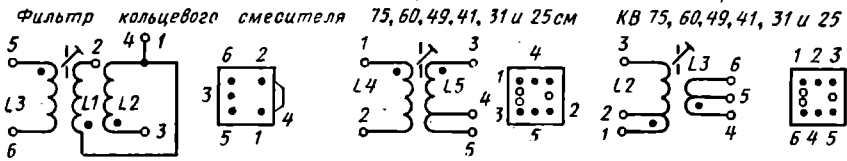
Магнитная антенна - ДВ и СВ



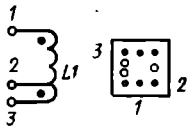
Катушки блока УКВ



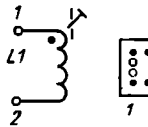
Катушки блока РЧ



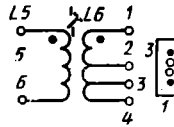
Входные КВ 75, 60, 49, 41, 31 и 25 м



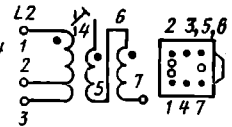
Дроссель ДВ и СВ



Гетеродинная ДВ и СВ



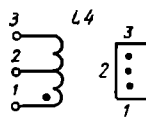
Коллекторная УВЧ, ДВ и СВ



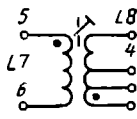
Катушки блока УПЧ



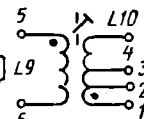
ФСС АМ-1



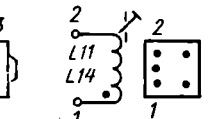
ФСС АМ-2



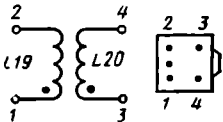
ФСС АМ-3



ФСС АМ-4, ПЧ АМ-2



ПЧ АМ-3



Тр

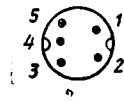
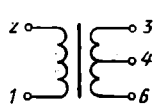


Рис. 19. Распейка выводов катушек контуров (вид снизу) и трансформатора ПЧ приемника «Рига-104».

C3 91 пФ, *C4* 120 пФ, *C5* 62 пФ, *C6* 68 пФ, *C7* 150 пФ, *C9* 62 пФ, *C10* 91 пФ — типа КТ-1; *C8* 91 пФ — типа КСО-1.

Блок УПЧ: резисторы *R1...R8*, *R10...R40*, *R42*, *R54* — типа ВС-0,125 а, *R9*, *R41* — типа СПЗ-16; конденсаторы *C1*, *C2*, *C4*, *C24...C27*, *C30...C32*, *C38*, *C40...C44*, *C52...C54* — типа К10-7В; *C6*, *C7*, *C10*, *C11*, *C13...C16*, *C20*, *C22*, *C28*, *C34...C36*, *C39*, *C45*, *C46* — типа КТ-1; *C17*, *C19*, *C23*, *C29*, *C37* — КЛС-1, *C9* — МБМ; *C5*, *C33*, *C48...C51*, *C55* — К50-6.

Блок УНЧ-П: резисторы *R1*, *R2*, *R4...R10*, *R12*, *R14...R16* — типа ВС-0,125а; *R3*, *R11*, *R13* — СПЗ-23а; конденсаторы *C1*, *C2*, *C8*, *C10*, *C11* — типа МБМ; *C6*, *C9* — К50-6; *C4* — КТ-1; *C3*, *C5*, *C7* — К40П-2.

Блок УНЧ-О: резисторы *R1*, *R10* — типа СПЗ-16, *R2...R9*, *R12*, *R13* — ВС-0,125а, *R11* — СТ17 (терморезистор); конденсаторы *C1*, *C4*, *C5* — К50-6, *C2* — К50-12, *C3* — КТ-1.

Блок питания: резисторы *R1*, *R3...R5* типа ВС-0,125а, *R2* — СПЗ-16; конденсаторы *C1*, *C2* — К50-6, *C3* — МБМ; предохранитель ПМ-0,15; переключатель *B2* типа МПНС1-1.

Шасси: резистор *R1* — СПЗ-4вм, *R2...R4* — СПЗ-266, *R5* — МОН-0,5; конденсаторы *C2...C4* — блок КПЕ-3 (10...430 пФ), *C1* — К50-12, *C5* — К50-6, лампы накаливания *L1...L6* типа МН 2,5-0,68.

Таблица 1

Режимы работы транзисторов приемника „Рига-104“ по постоянному току

Обозначение по схеме	Напряжение на электродах, В		
	U_0	U_9	U_K
Блок УКВ (У1)			
<i>T1</i> , усилитель ВЧ (ГТ 313А)	4,0	4,3	0
<i>T2</i> , гетеродин (ГТ 322А)	4,0	4,2	0
<i>T3</i> , смеситель (ГТ 313А)	4,3	4,5	0
Блок РЧ (У3)			
<i>T1</i> , усилитель ВЧ	3,4	3,6	0,1
<i>T2</i> , гетеродин	3,1	3,3	1,3
Блок УПЧ (У4)			
<i>T1</i> , стабилизатор напряжения питания варикапов	0,6	0	3,6
<i>T2</i> , то же (ГТ 322А)	3,6	3,0	5,1
<i>T3</i> , „ (КТ 315А)	0,6	7,6	—
<i>T4</i> , усилитель ПЧ-ЧМ (ГТ 322А)	3,9	4,2	0,4
<i>T5</i> , генератор преобразователя напряжения	2,9	3,0	0
<i>T6</i> , усилитель ПЧ-АМ или ПЧ-ЧМ (ГТ 322А)	4,6	4,8	0,2
<i>T7</i> , усилитель ПЧ-АМ (II каскад) или ПЧ-ЧМ (III каскад) (ГТ 322А)	4,3	4,5	0,2
<i>T8</i> , стабилизатор напряжения (МП 37)	3,9	3,8	10,0
<i>T9</i> , то же (МП 41)	10,6	11,0	5,2
<i>T10</i> , усилитель ПЧ-АМ (III каскад) или каскад ЧМ детектора (ГТ 322А)	9,8	10,0	0,3
<i>T11</i> , усилитель индикатора (КТ 315Б)	0,9	0,3	1,2
<i>T12</i> , усилитель постоянного тока (системы АРУ)	0	0	3,2
<i>T13</i> то же (КТ 315Б)	0	0	2,4
<i>T14</i> „ (КТ 315Б)	0,6	0	0,3
<i>T15</i> „ (КТ 315Б)	3,2	2,6	2,7

Обозначение по схеме	Напряжение на электродах, В		
	U_6	U_3	U_K
Блок УНЧ-П (У5)			
T1, предварительный усилитель (КТ 315А)	0,6	0,1	1,45
T2, то же (КТ 315А)	1,45	0,8	2,7
Блок УНЧ-О (У6)			
T1, предварительный каскад (МП 40)	4,8	5,0	1,25
T2, то же (КТ 315Б)	1,25	0,65	5,9
T3 " (КТ 315Б)	0,65	0	5,7
T4, фазоинвертор (МП 37Б)	6,0	5,9	1,2
T5, то же (МП 40)	5,7	5,8	0
T6, оконечный каскад (П 213Б)	12,0	12,8	5,9
T7, то же (П 213Б)	5,8	5,9	0
Блок питания (У7)			
T1, стабилизатор напряжения	18,0	18,5	12,0
T2 то же	3,5	3,0	18,0

Примечания: 1. Напряжения измерены относительно минуса (шасси) при питании приемника от сети через блок питания. 2. Режимы транзисторов блока УКВ и транзисторов T1 . . . T6 блока УПЧ измерены при работе в диапазоне УКВ. 3. Режимы транзисторов T11, T11 измерены при работе в диапазоне СВ и нажатой кнопке „БШН“, остальных транзисторов при включении только диапазона СВ.

Таблица 2

Уровни напряжения сигнала в контрольных точках приемника „Рига-104“ при работе в диапазонах АМ

Обозначение по схеме	Напряжение	Условия измерения
T6 (У4), база	1 . . . 3 мкВ	$U_{\text{вых}}=0,63 \text{ В}; R_{\text{H}}=8 \text{ Ом};$ $f=465 \text{ кГц}, m=30\%,$ $F=1000 \text{ Гц}, \text{РГ—тах.}$
T7 (У4) "	40 . . . 50 мкВ	
T10 (У4) "	2 . . . 3 мВ	
У5 (УНЧ-П), контакт 5	10 . . . 15 мВ	$U_{\text{вых}}=2,6 \text{ В}; R_{\text{H}}=8 \text{ Ом},$ $F=1000 \text{ Гц}, \text{РГ—тах.}$
T2 (УНЧ-П), база	12 . . . 15 мВ	
T1 (УНЧ-О) "	25 . . . 30 мВ	
T3 (УНЧ-О) "	10 . . . 15 мВ	

Таблица 3

Уровни напряжения сигнала в контрольных точках приемника „Рига-104“ при работе в диапазоне ЧМ

Обозначение по схеме	Напряжение	Условия измерения
T3 (У1), база (КТ)	3 . . . 10 мкВ	$U_{\text{вых}}=0,63 \text{ В}, R_{\text{H}}=8 \text{ Ом},$ $f=10,7 \text{ МГц}, \text{РГ—тах.}$
T4 (У4), база	10 . . . 20 мкВ	
T6 (У4) "	40 . . . 60 мкВ	
T7 (У4) "	500 . . . 800 мкВ	
T10 (У4) "	8 . . . 10 мВ	

Намоточные данные катушек контуров приемника „Рига-104“

Наименование катушки	Обозначение по схеме	Номера выводов	Марка и диаметр провода, мм	Число витков	Индуктивность, мкГ, с точностью $\pm 10\%$
Блок УКВ (У1)					
Антенная УКВ	L1	1-2	ПЭВ 1 0,23	9,25	—
Входная УКВ	L2	3-4-5	ММ 0,5	4,25 отв. от 0,75	—
УВЧ	L3	1-2-3	ММ 0,5	4,25 отв. от 2,5	—
Гетеродинная	L4	1-2	ММ 0,5	6,25	—
ФПЧ	L5	1-2-3	ПЭВ-1 0,12	15,75 отв. от 6,5	3,55
Магнитная антенна (У2)					
Антенная СВ	L1	1-2	ЛЭШО 10 \times 0,07	46	200
Катушка связи	L2	3-4	ПЭВ-2 0,12	5	—
Антенная ДВ	L4	1-2	ПЭВ-2 0,12	142	2000
Катушка связи	L5	3-4	ПЭВ-2 0,12	12	—
Катушка связи с внешней антенной	L3	1-2	ПЭВ-2 0,12	50	—
Блок РЧ (У3)					
Фильтр кольцевого смесителя	L3 L1+ +L2	5-6 2-1 4-3	ПЭЛО 0,1 ПЭВ-2 0,1	27 \times 4 (5 \times 4)+(5 \times 4) двойным приводом	140 —
Гетеродинная КВ 75 м	L5	3-4-5	ПЭЛО 0,15	24 отв. от 17	5,3
Катушка связи	L4	1-2	ПЭВ-2 0,12	3	—
Гетеродинная КВ 60 м	L5	3-4-5	ПЭЛО 0,15	20 отв. от 14	4,0
Катушка связи	L4	1-2	ПЭВ-2 0,12	3	—
Гетеродинная КВ 49 м	L5	3-4-5	ПЭЛО 0,15	18 отв. от 13	3,2
Катушка связи	L4	1-2	ПЭВ-2 0,12	3	—
Гетеродинная КВ 41 м	L5	3-4-5	ПЭЛО 0,15	15 отв. от 11	2,2
Катушка связи	L4	1-2	ПЭВ-2 0,12	2	—
Гетеродинная КВ 31 м	L5	3-4-5	ПЭЛО 0,38	11 отв. от 8	1,3
Катушка связи	L4	1-2	ПЭВ-2 0,12	2	—
Гетеродинная КВ 25 м	L5	3-4-5	ПЭЛО 0,38	10 отв. от 7	1,0
Катушка связи	L4	1-2	ПЭВ-2 0,12	2	—

Наименование катушки	Обозначение по схеме	Номера выводов	Марка и диаметр провода, мм	Число витков	Индуктивность, мкГ, с точностью $\pm 10\%$
Коллекторная УВЧ	L2	1—2—3	ПЭЛО 0,15	28 отв. от 8	7,5
КВ 75 м	L3	4—5—6	ПЭВ-2 0,12	4 отв. от 2	—
Катушка связи					
Коллекторная УВЧ	L2	1—2—3	ПЭЛО 0,15	24 отв. от 6	5,3
КВ 60 м	L3	4—5—6	ПЭВ-2 0,12	4 отв. от 2	—
Катушка связи					
Коллекторная УВЧ	L2	1—2—3	ПЭЛО 0,15	23 отв. от 7	5,2
КВ 49 м	L3	4—5—6	ПЭВ-2 0,12	4 отв. от 2	—
Катушка связи					
Коллекторная УВЧ	L2	1—2—3	ПЭЛО 0,15	20 отв. от 6	3,6
КВ 41 м	L3	4—5—6	ПЭВ-2 0,12	4 отв. от 2	—
Катушка связи					
Коллекторная УВЧ	L2	1—2—3	ПЭЛО 0,38	14 отв. от 4	2,0
КВ 31	L3	4—5—6	ПЭВ-2 0,12	4 отв. от 2	—
Катушка связи					
Коллекторная УВЧ	L2	1—2—3	ПЭЛО 0,38	13 отв. от 3	1,5
КВ 25 м	L3	4—5—6	ПЭВ-2 0,12	4 отв. от 2	—
Катушка связи					
Входная КВ 75 м	L1	1—2—3	ПЭЛО 0,15	28 отв. от 21	6,7
Входная КВ 60 м	L1	1—2—3	ПЭЛО 0,15	23 отв. от 17	5,0
Входная КВ 49 м	L1	1—2—3	ПЭЛО 0,15	21 отв. от 15	4,2
Входная КВ 41 м	L1	1—2—3	ПЭЛО 0,15	18 отв. от 13	3,2
Входная КВ 31 м	L1	1—2—3	ПЭЛО 0,38	12 отв. от 8	1,5
Входная КВ 25 м	L1	1—2—3	ПЭЛО 0,38	11 отв. от 8	1,1
Дроссель ДВ	L1	1—2	ПЭВ-2 0,12	65+65+0+0	137
Дроссель СВ	L1	1—2	ПЭВ-2 0,12	30+30+0+0	32
Гетеродинная ДВ	L6	1—2— 3—4	ЛЭ5×0,06	39×4 отв. от 19 и 140	280
Катушка связи	L5	5—6	ПЭЛО 0,1	0+6+6+0	—
Гетеродинная СВ	L6	1—2— 3—4	ЛЭ5×0,06	23×4 отв. от 70 и 80	102
Катушка связи	L5	5—6	ПЭЛО 0,1	0+5+5+0	—
Коллекторная УВЧ ДВ	L2	1—2—3	ПЭВ-2 0,12	(143×3)+60 отв. от 330	2470
Катушки связи	L3	4—5	ПЭЛО 0,12	0+0+0+25	—
	L4	6—7	ПЭЛО 0,12	0+0+0+25	—
Коллекторная УВЧ СВ	L2	1—2—3	ПЭВ-2 0,12	(48×3)+0 отв. от 90	206
Катушки связи	L3	4—5	ПЭЛО 0,1	0+0+0+12	—
	L4	6—7	ПЭЛО 0,1	0+0+0+12	—

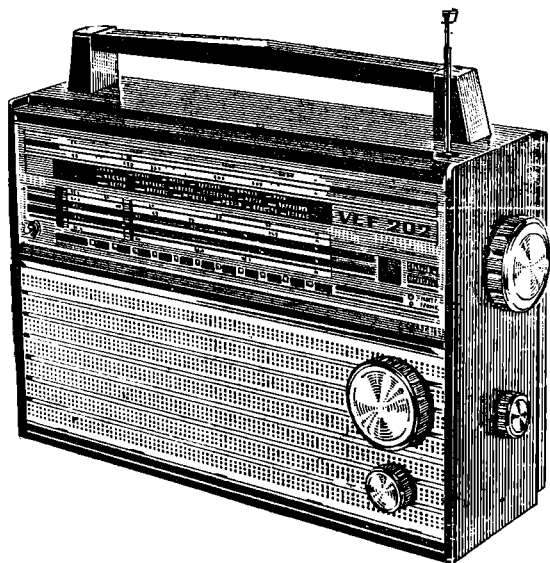
Наименование катушки	Обозначение по схеме	Номера выводов	Марка и диаметр провода, мм	Число витков	Индуктивность, мкГ, с точностью $\pm 10\%$
Блок УПЧ (У4)					
ФСС-ЧМ-1	L1	1-2-3-4	ПЭВ-2 0,15	8+8+8+0 отв. от 5 и 8	3,8
ФСС-ЧМ-2	L2	1-2-3	ПЭВ-2 0,15	6+6+6+0 отв. от 12	2,1
ФСС-ЧМ-3	L3	1-2-3	ПЭВ-2 0,15	6+6+6+0 отв. от 12	2,1
ФСС-ЧМ-4	L5	1-2-3	ПЭВ-2 0,15	8+8+8+0 отв. от 8	3,8
Катушка связи	L6	4-5	ПЭВ-2 0,15	0+1+0+0	—
Коллекторная ПЧ-ЧМ-2	L12	1-2-3	ПЭВ-2 0,15	10+11+11+0 отв. от 11	5,8
Катушка связи	L13	4-5	ПЭВ-2 0,15	0+2+0+0	—
Коллекторная ПЧ-ЧМ-3	L15	1-2-3	ПЭВ-2 0,15	10+11+11+0 отв. от 10	5,8
Катушка связи	L16	4-5	ПЭВ-2 0,15	0+2+0+0	—
Коллекторная дробного детектора	L17	1-2-3	ПЭВ-2 0,12	10+10+10+0 отв. от 12	5,8
Катушка связи	L18	4-5	ПЭВ-2 0,12	0+10+0+0	—
Диодная дробного детектора	L21	3-2-1	ПЭВ-2 0,12	7+0+0+7 0+6+7+0	5,8
ФСС-АМ-1	L4	1-2-3	ЛЭ 5×0,06	31×4 отв. от 83	230
ФСС-АМ-2	L7	5-6	ЛЭ 5×0,06	31×4	230
Катушка связи	L8	1-2-3-4	ПЭВ-2 0,1	6 отв. от 2,5 и 5	—
ФСС-АМ-3	L9	5-6	ЛЭ 5×0,06	31×4	230
Катушка связи	L10	1-2-3-4	ПЭВ-2 0,1	6 отв. от 2,5 и 5	—
ФСС-АМ-4	L11	1-2	ЛЭ 5×0,06	31×4	230
Коллекторная ПЧ-АМ-2	L14	1-2	ПЭВ-2 0,1	28×4	140
Коллекторная ПЧ-АМ-3	L19	1-2	ПЭВ-2 0,1	28×4	140
Катушка связи	L20	3-4	ПЭВ-2 0,1	29×4	—
Трансформатор	Tr	1-2-3-4-5	ПЭВ-2 0,1	106 (60+106)+294	—

Намоточные данные силового трансформатора приемника «Рига-104»

Обмотка	Номера выводов	Марка и диаметр провода, мм	Число витков	Сопротивление постоянному току, Ом
Первичная	1—2	ПЭВ-1 0,14	165	$16 \pm 10\%$
	2—3		1064	$109 \pm 10\%$
	4—5		1064	$122 \pm 10\%$
	5—6		165	$20 \pm 10\%$
Вторичная	8—9	ПЭВ-1 0,38	150	$2,8 \pm 15\%$
	10—11	ПЭВ-1 0,14	100	$14 \pm 15\%$

Примечания: 1. Катушки $L1$, $L2$, блока РЧ (У3), $L2I$ блока УПЧ (У4) намотаны двойным проводом. 2. Сердечник трансформатора собран из пластин электротехнической стали марки Э330 типа УШ14, толщина набора 21 мм.

На рис. 15 (вверху) изображен первый вариант электроmontажной схемы платы УНЧ-П с осевыми переменными резисторами. Принципиальные электрические схемы первого и второго вариантов (см. рис. 4) отличаются только тем, что в первом варианте между выводом подвижного контакта резистора $R13$ и точкой соединения конденсаторов $C10$, $C11$ включен резистор $R15$, а к нижнему выводу резистора $R13$ подсоединен резистор $R14$ 270 Ом. Кроме того, в точке 1 включен фильтрующий конденсатор $C6$ емкостью К50-6. Электрические параметры обоих вариантов практически одинаковы.



«ВЭФ-202»

(Выпуск 1971 г.)

радиоприемник II класса
на 10 транзисторах и
двух диодах

ОСНОВНЫЕ ТЕХНИЧЕСКИЕ ДАННЫЕ

Диапазоны принимаемых волн:

ДВ, СВ, КВ-V 25 м (11,7...12,1 МГц),
КВ-IV 31 м (9,5...9,775 МГц), КВ-III
41 м (7,0...7,4 МГц), КВ-II 49 м
(5,85...6,3 МГц), КВ-I 52...75 м
(3,95...5,7 МГц).

Максимальная чувствительность при
выходной мощности 5 мВт:

на ДВ 200 мкВ/м, на СВ 100 мкВ/м,
на КВ 15 мкВ

Реальная чувствительность:

на ДВ 1,2 мВ/м, на СВ 0,6 мВ/м,
на КВ 50 мкВ

Избирательность по соседнему кана-
лу:

на ДВ и СВ не менее 40 дБ

Ослабление сигнала зеркального ка-
нала (не менее):

на ДВ 46 дБ, на СВ 30 дБ и на КВ
18 дБ

Действие АРУ:

при изменении входного сигнала
на 34 дБ напряжение на выходе из-
меняется не более чем на 4 дБ

Полоса воспроизводимых звуковых
частот:

200...4000 Гц

Номинальная выходная мощность при
коэффициенте нелинейных искажений
всего тракта усиления приемника не
более 5%:

150 мВт

Среднее звуковое давление в полосе
воспроизводимых звуковых частот:

не менее 0,3 Па

Источник питания:

6 элементов типа 373

Напряжение питания 9 В

Ток, потребляемый приемником, при
отсутствии сигнала 8,5 мА

Работоспособность приемника сохра-
няется при снижении напряжения пи-
тания до 2,0 В

Продолжительность работы приемни-
ка при средней громкости от одного
комплекта элементов 373:

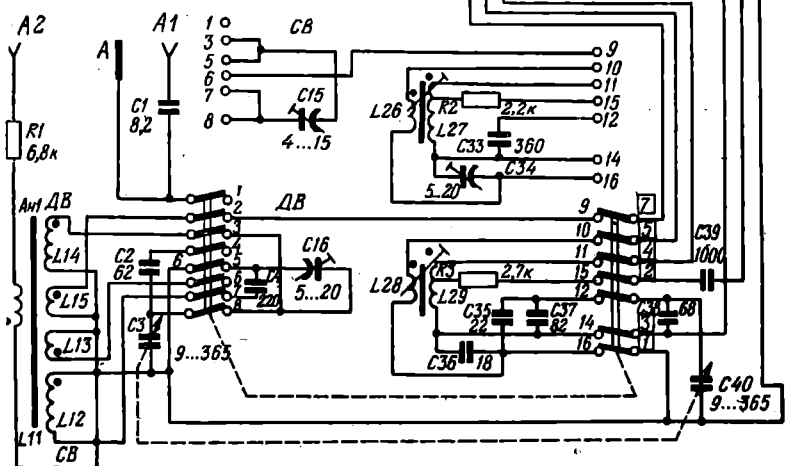
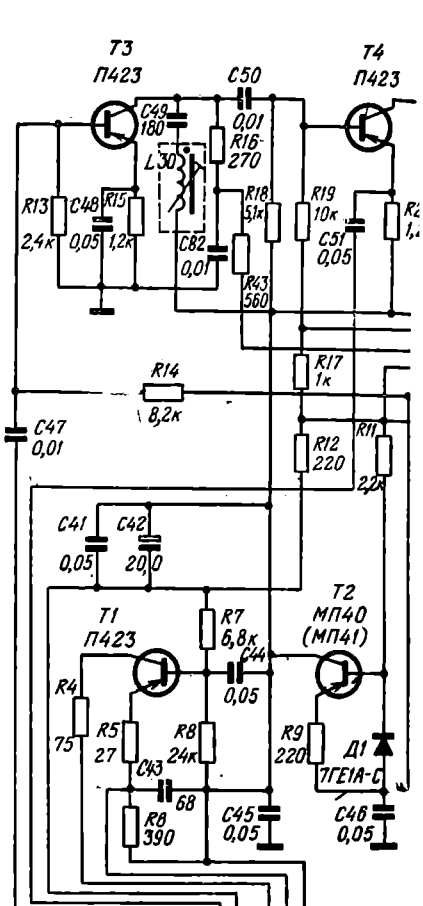
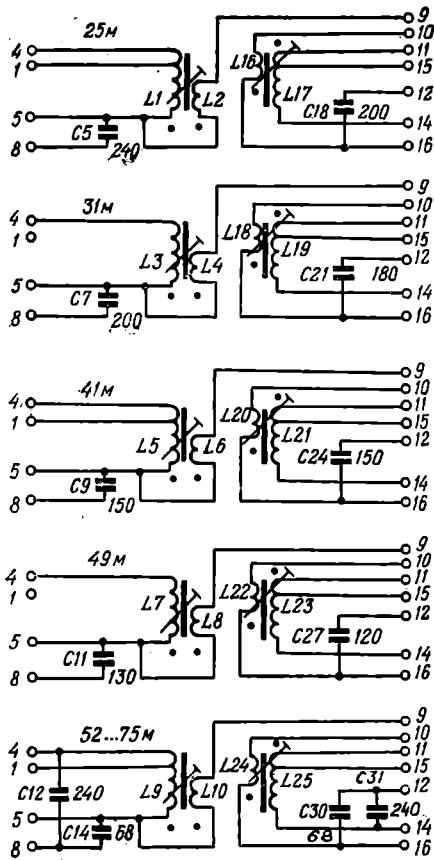
не менее 150 ч

Габаритные размеры 297×230×105 мм
Масса 3,3 кг

ПРИНЦИПИАЛЬНАЯ ЭЛЕКТРИЧЕСКАЯ СХЕМА

Приемник «ВЭФ-202» разработан на базе приемника «ВЭФ 201». Различие
их состоит во внешнем оформлении, конструкции, а также в незначительных
изменениях в принципиальной электрической схеме (рис. 20):

1) исключены некоторые конденсаторы во входных и гетеродинных кон-
турах благодаря выбору оптимальных величин индуктивностей;



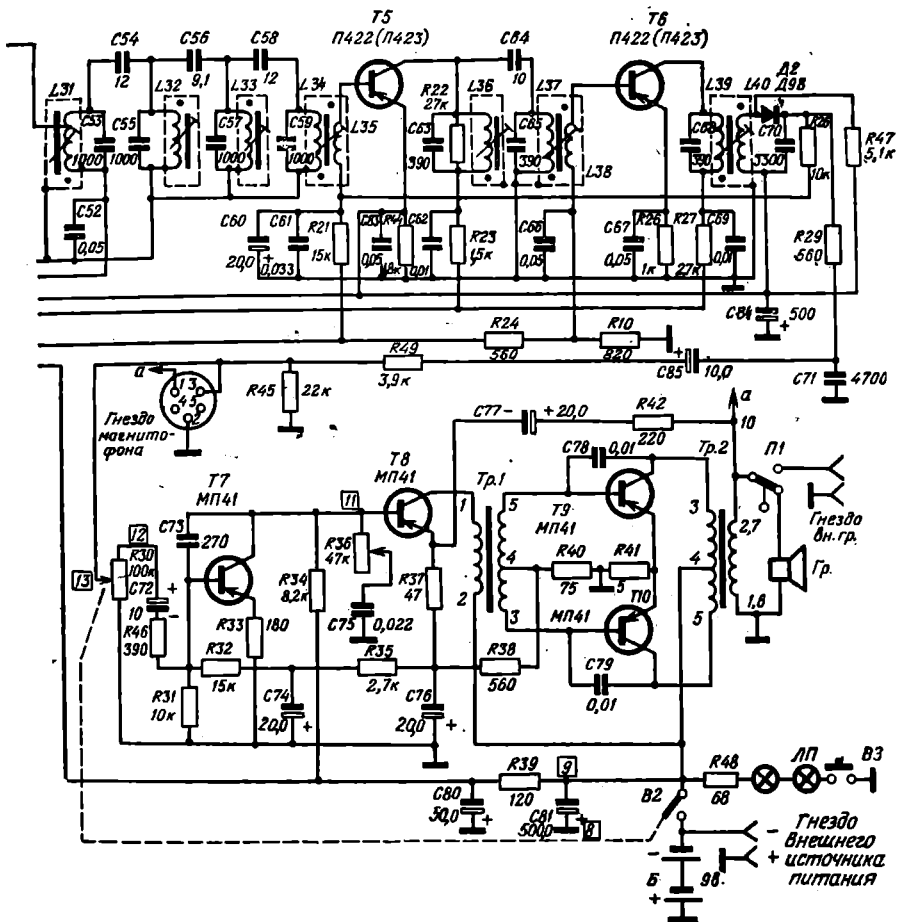


Рис. 20. Принципиальная схема приемника «ВЭФ-202».

2) кремниевый диод Д1 типа Д101 в каскаде стабилизатора тока заменен селеновым Д1 типа 7ГЕ1А-С, в связи с чем изменены номиналы некоторых резисторов.

Введение этих изменений позволило повысить стабильность основных электрических параметров приемника «ВЭФ-202» при серийном производстве.

Режимы работы транзисторов по постоянному току и уровни напряжения сигнала в контрольных точках электрической схемы приведены в табл. 6 и 7.

КОНСТРУКЦИЯ И ДЕТАЛИ

Корпус выполнен из ударопрочного полистирола. Шкала расположена на лицевой панели корпуса. На шкале имеется прямоугольное окно, в котором хорошо просматривается включенный диапазон. Органы управления: ручка настройки приемника, регулятор громкости с выключателем питания и кнопка подсвета шкалы расположены на лицевой панели. Ручки переключателя диапа-

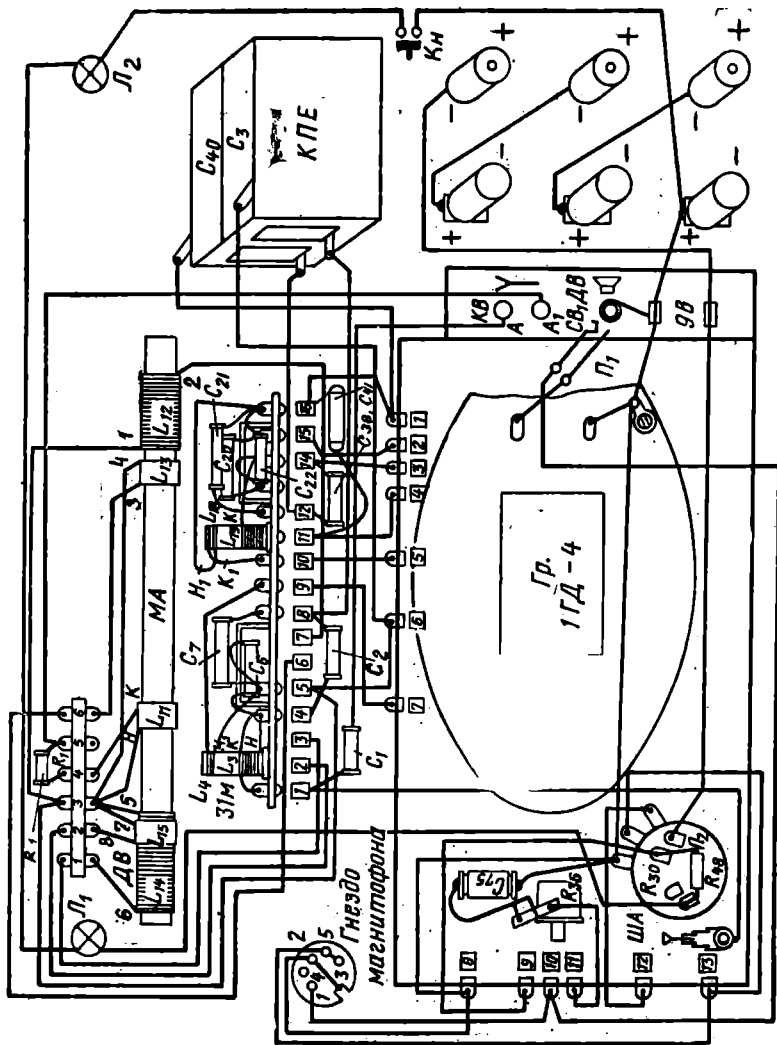


Рис. 21. Монтажная схема приемника «БЭФ-202».

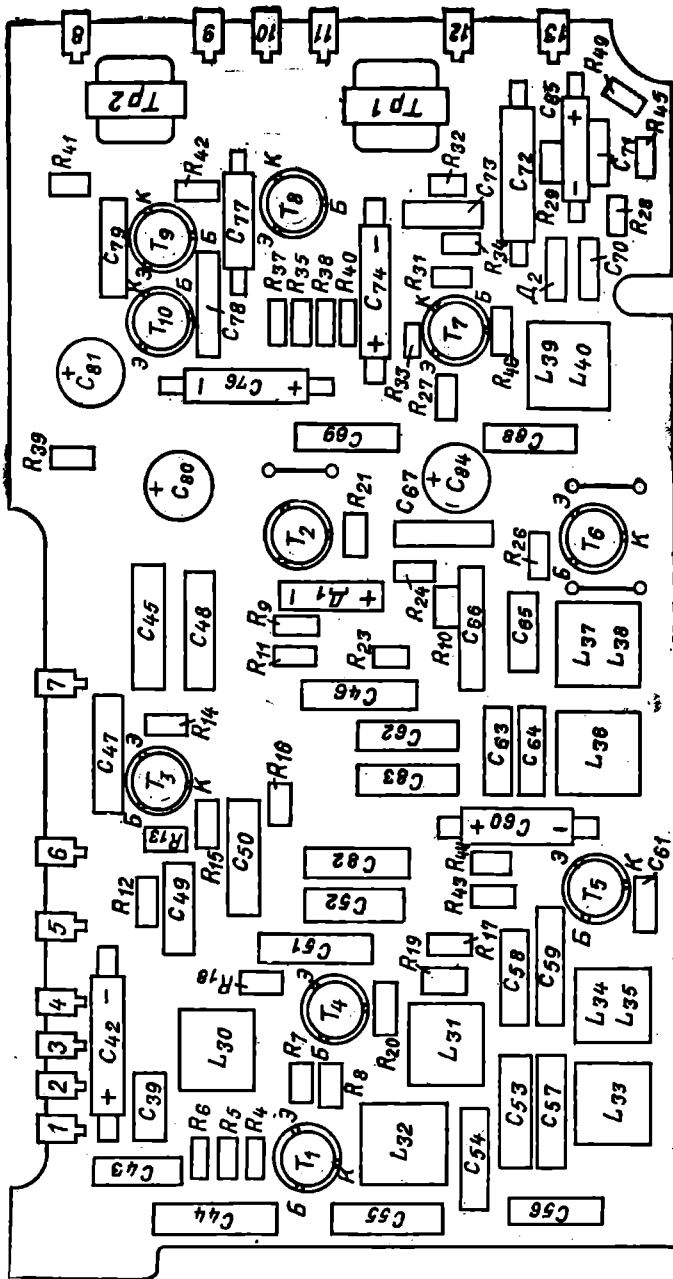


Рис. 22. Схема расположения основных узлов и деталей на печатной плате приемника «ВЭФ-202».

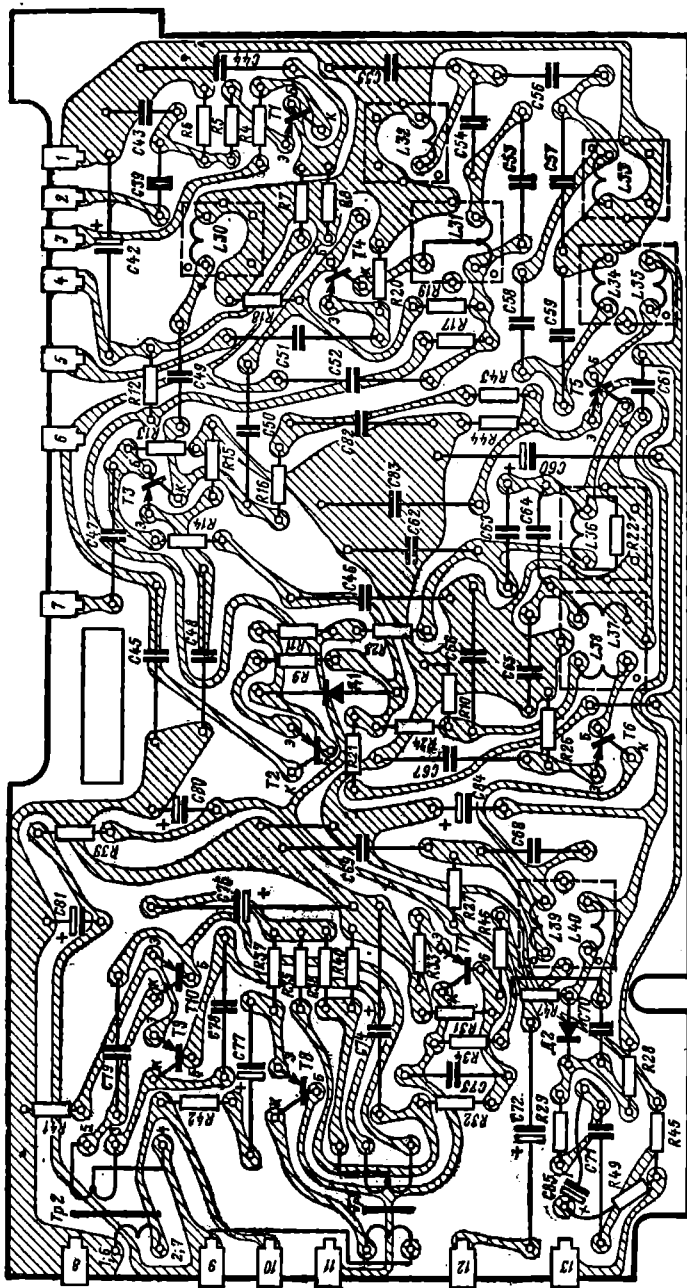


Рис. 23. Электромонтажная схема печатной платы приемника «ВЭФ-202». Резисторы R10, R22, R47, R49 паяны со стороны печати.

зонов, регулятора тембра — на правой стенке корпуса. На задней крышке приемника расположены гнезда для подключения внешней антенны и заземления, а также отсек для элементов источника питания. В приемнике применен громкоговоритель типа 1ГД-4А с полным сопротивлением звуковой катушки 8 Ом.

Приемник смонтирован на специальном пластмассовом каркасе-шасси, на котором крепятся печатная плата тракта ПЧ-НЧ и все прочие узлы и детали приемника (рис. 21—23).

Настройка приемника на частоту принимаемой станции осуществляется двухсекционным блоком КПЕ с воздушным диэлектриком емкостью 9...365 пФ. Кинематическая схема верньерного устройства приемника изображена на рис. 24.

Магнитная антенна выполнена на стержне из феррита марки 600НН длиной 200 и диаметром 10 мм. Переключатель диапазонов барабанного типа на 8 положений, в нем смонтированы контуры входной цепи и гетеродина.

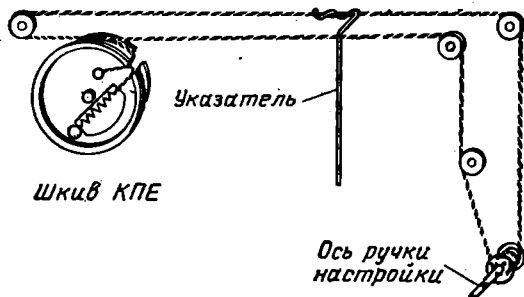


Рис. 24. Кинематическая схема верньерного устройства приемника «ВЭФ-202».

Входные и гетеродинные катушки диапазона КВ намотаны на цилиндрических полистирольных каркасах диаметром 6 и высотой 15 мм, а катушки гетеродина диапазонов ДВ и СВ — на четырехсекционных каркасах (табл. 8). Катушки контуров ПЧ намотаны на трехсекционных каркасах, каждый из которых помещен в чашки из феррита марки 600НН диаметром 11,5 и высотой 5 мм. Контуры ПЧ заключены в алюминиевые экраны.

Настройка катушек гетеродинных контуров диапазонов ДВ и СВ и контуров ПЧ осуществляется подстроечными сердечниками из феррита марки 600НН длиной 14 и диаметром 2,8 мм, а катушек входных и гетеродинных контуров диапазона КВ — сердечниками из феррита марки 100НН длиной 12 мм. Трансформаторы усилителя НЧ $Tr1$ и $Tr2$ по конструкции однотипны и собраны из пластин пермаллоя 50Н типа Ш8, толщина набора 8 мм (см. табл. 103, 104). Распайка выводов всех катушек контуров и трансформаторов НЧ показана на рис. 25.

В приемнике применены и детали следующих типов. Резисторы: $R30$ — ТКДа-100 к.В-25; $R36$ — СПЗ-4аМ; $R41$ — проволочный 5 Ом; $R48$ — ВС-0,5; остальные резисторы типа ВС-0,125. Конденсаторы: $C1, C2, C5, C7, C11, C18, C31, C33, C36, C54, C56, C58, C64$ — КТ-2; $C4, C9, C14, C21, C24, C27, C30, C38, C39, C43, C49, C70$ — КТ-1а; $C15, C16, C34$ — КПК-МН; $C55, C57, C59$ — КСО-2; $C63, C65, C68, C73$ — КСО-1; $C50, C62, C75$ — БМТ-2; $C47, C69, C71, C78, C79$ — БМ-2; $C41, C44, C45, C48, C51, C52, C66, C67, C82, C83$ — МБМ-160; $C42, C60, C72, C74, C76, C77, C85$ — К50-3; $C3$ и $C40$ — блок КПЕ 9...365 пФ; $C80, C81, C84$ — К50-6.

Антенна СВ и ДВ

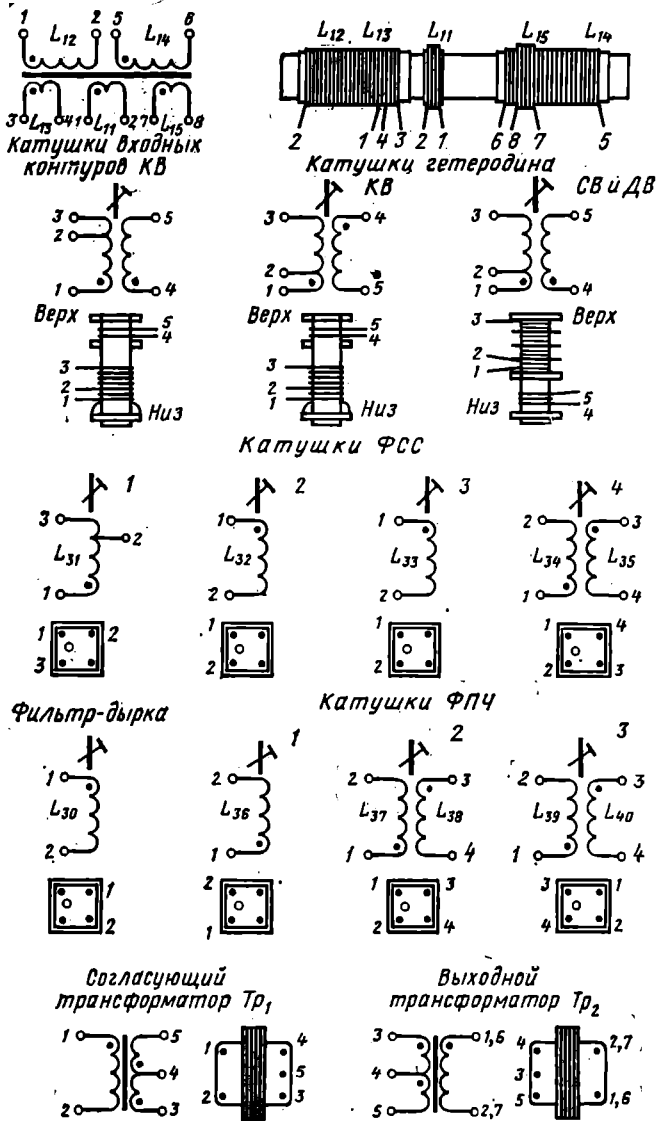


Рис. 25. Раскладка выводов (вид снизу) катушек контуров и трансформаторов НЧ приемника «ВЭФ-202».

Режимы работы транзисторов по постоянному току приемника „ВЭФ-202“

Обозначение по схеме	Напряжение на электродах, В			Обозначение по схеме	Напряжение на электродах		
	U_6	U_9	$U_к$		U_6	U_9	$U_к$
T1, гетеродин	0,55	0,42	2,65	T6, усилитель ПЧ	1,45	1,20	5,0
T2, стабилизатор	3,3	3,1	5,3	T7, усилитель НЧ	0,30	0,15	1,6
T3, усилитель ВЧ	0,55	0,35	1,45	T8 то же	1,60	1,4	8,8
T4, смеситель	0,75	0,55	2,4	T9 "	0,13	0,015	9,0
T5, усилитель ПЧ	1,85	1,65	7,0	T10 "	0,13	0,015	9,0

Примечание. Напряжения на электродах транзисторов T1 и T4 измерены относительно коллектора транзистора T2, а напряжения на выводах остальных транзисторов — относительно плюса источника питания при отсутствии сигнала на входе приемника и неработающем гетеродине.

Таблица 7

Уровни напряжения сигнала в контрольных точках приемника „ВЭФ-202“

Обозначение по схеме	Напряжение	Условия измерения
T3 (база)	1 . . . 2 мкВ	$U_{\text{вык}}=0,7 \text{ В}$, $R_{\text{н}}=8 \text{ Ом}$, РГ—max, $f_{\text{пч}}=465 \text{ кГц}$, $m=30\%$ и $F=1000 \text{ Гц}$ (L30 замкнута накоротко)
T4 "	3 . . . 6 мкВ	
T5 "	10 . . . 30 мкВ	
T6 "	400 . . . 1000 мкВ	
R30 (РГ)	8 . . . 10 мВ	$U_{\text{вык}}=1,1 \text{ В}$, $R_{\text{н}}=8 \text{ Ом}$, РГ—max, $F=1000 \text{ Гц}$
T8 (база)	100 . . . 150 мВ	

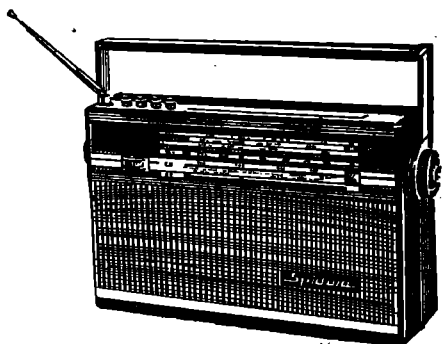
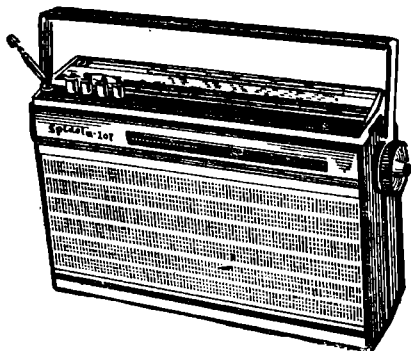
Примечание. Напряжение гетеродина на эмиттере транзистора T4 в диапазонах ДВ и СВ 100 . . . 130 мВ, на КВ — 90 . . . 110 мВ.

Таблица 8

Намоточные данные катушек контуров приемника „ВЭФ-202“

Наименование катушки	Обозначение по схеме	Номер выводов	Марка и диаметр провода, мм	Число витков	Индуктивность, мкГ, с точностью $\pm 10\%$
Входная КВ 25 м	L1	1—2—3	ПЭЛШО 0,18	16, отв. от 10	2,7
Катушка связи	L2	4—5	ПЭЛШО 0,18	3	—
Входная КВ 31 м	L3	1—2—3	ПЭЛШО 0,18	22, отв. от 12	4,7
Катушка связи	L4	4—5	ПЭЛШО 0,18	3	—
Входная КВ 41 м	L5	1—2—3	ПЭЛШО 0,1	27, отв. от 21	7,0
Катушка связи	L6	4—5	ПЭЛШО 0,18	3	—
Входная КВ 49 м	L7	1—2—3	ПЭЛШО 0,1	35, отв. от 21	10,6
Катушка связи	L8	4—5	ПЭЛШО 0,18	2	—

Наименование катушки	Обозначение по схеме	Номера выводов	Марка и диаметр провода, мм	Число витков	Индуктивность, мкГ, с точностью $\pm 10\%$
Входная КВ 52 . . . 75 м	L9	1—2—3	ПЭЛШО 0,1	31, отв. от 23	9,25
Катушка связи	L10	4—5	ПЭЛШО 0,18	4	—
Входная внешней антенны	L11	1—2	ПЭВ-1 0,12	30	130
Входная СВ	L12	1—2	ЛЭШО 10×0,07	(13×3)+14	250
Катушка связи	L13	3—4	ПЭЛШО 0,18	5	—
Входная ДВ	L14	5—6	ПЭВ-1 0,1	(37×4)+38	3000
Катушка связи	L15	7—8	ПЭЛШО 0,18	9	—
Гетеродинная КВ 25 м	L17	1—2—3	ПЭЛШО 0,18	14, отв. от 8	1,95
Катушка связи	L16	4—5	ПЭЛШО 0,18	3	—
Гетеродинная КВ 31 м	L19	1—2—3	ПЭЛШО 0,18	17, отв. от 3	2,7
Катушка связи	L18	4—5	ПЭЛШО 0,18	3	—
Гетеродинная КВ 41 м	L21	1—2—3	ПЭЛШО 0,1	23, отв. от 4	5,3
Катушка связи	L20	4—5	ПЭЛШО 0,18	3	—
Гетеродинная КВ 49 м	L23	1—2—3	ПЭЛШО 0,1	27, отв. от 4	7,0
Катушка связи	L22	4—5	ПЭЛШО 0,18	3	—
Гетеродинная КВ 52 . . . 75 м	L25	1—2—3	ПЭЛШО 0,1	25, отв. от 4	6,8
Катушка связи	L24	4—5	ПЭЛШО 0,18	4	—
Гетеродинная СВ	L27	1—2—3	ЛЭ 4×0,06	25×4, отв. от 20	120
Катушка связи	L26	4—5	ПЭЛШО 0,18	10	—
Гетеродинная ДВ	L29	1—2—3	ЛЭ 4×0,06	50×4, отв. от 30	450
Катушка связи	L28	4—5	ПЭЛШО 0,18	15	—
Катушка фильтра ПЧ	L30	1—2	ЛЭ 4×0,06	170	660
ФСС-I	L31	1—2—3	ЛЭ 7×0,06	70, отв. от 60,5	118
ФСС-II	L32	1—2	ЛЭ 7×0,06	70	118
ФСС-III	L33	1—2	ЛЭ 7×0,06	70	118
ФСС-IV	L34	1—2	ЛЭ 5×0,06	75	118
Катушка связи	L35	3—4	ПЭЛШО 0,1	4	—
ФПЧ-I	L36	1—2	ЛЭ 5×0,06	104	270
ФПЧ-II	L37	1—2	ЛЭ 5×0,06	104	270
Катушка связи	L38	3—4	ПЭЛШО 0,1	10	—
ФПЧ-III	L39	1—2	ПЭВ 1-0,1	104	260
Катушка связи	L40	3—4	ПЭЛШО 0,1	104	—



«СПИДОЛА-207» И «СПИДОЛА-208»

(Выпуск 1972 г.)

АМ-ЧМ радиоприемники II класса на 15 транзисторах и семи диодах

ОСНОВНЫЕ ТЕХНИЧЕСКИЕ ДАННЫЕ

Диапазоны принимаемых волн:

ДВ, СВ, КВ 25 м (11,7...12,1 МГц),
31 м (9,45...9,77 МГц), 41 м
(7,1...7,3 МГц), 49 м (5,95...6,2 МГц),
52...75 м (5,7...3,8 МГц), УКВ 4,11...
...4,56 м (73...65,8 МГц)

Максимальная чувствительность (при
выходной мощности 50 мВт):

на ДВ 200 мкВ/м, на СВ 100 мкВ/м,
на КВ 30 мкВ и на УКВ 8 мкВ

Реальная чувствительность:

на ДВ 1,0 мкВ/м, на СВ 0,5 мВ/м,
на КВ 50 и на УКВ 10 мкВ

Избирательность по соседнему каналу:

на ДВ и СВ волнах не менее 40 дБ

Ослабление сигнала зеркального канала (не менее):

на ДВ 46 дБ, на СВ 36 дБ, на КВ
16 дБ и на УКВ 30 дБ

Действие АРУ:

при изменении входного сигнала
на 30 дБ напряжение на выходе
применяется не более чем на 3 дБ

Полоса воспроизводимых звуковых
частот:

в диапазонах ДВ, СВ, КВ 125...4000,
в диапазоне УКВ 125...10 000 Гц

Номинальная выходная мощность при
коэффициенте нелинейных искажений
не более 4%: 400 мВт

Среднее звуковое давление в полосе
воспроизводимых звуковых частот:
не менее 0,4 Па

Источник питания:

6 элементов типа 373

Напряжение питания 9 В

Ток, потребляемый приемником при
отсутствии сигнала не более 20 мА

Работоспособность приемника сохра-
няется при снижении напряжения пи-
тания до 3 В

Длительность работы приемника при
средней громкости от одного комплек-
та батарей:

до 150 ч

Габаритные размеры 345×255×100 мм

Масса 3,8 кг

ПРИНЦИПИАЛЬНАЯ ЭЛЕКТРИЧЕСКАЯ СХЕМА

Приемник состоит из четырех функциональных блоков: УКВ (У4), антенн ДВ и СВ (У2), КСДВ (У1) и ПЧ-НЧ (У3).

Блок УКВ (У4) — унифицированный, типа УКВ-2-2Е (рис. 26). Основные параметры блока следующие:

диапазон принимаемых частот 65,8...73 МГц;

промежуточная частота 10,7 МГц;

коэффициент усиления по напряжению с эквивалентом антенны при сопротивлении нагрузки 400 Ом равен 10;

ослабление зеркального канала не менее 30 дБ.

Входная цепь блока УКВ состоит из широкополосного контура с полосой пропускания около 8 МГц. Штыревая (телескопическая) антенна подключается к входному контуру (L2C1C2) через катушку связи L1. Напряжение сигнала через емкостный делитель подается на эмиттер транзистора T1 (типа ГТ313Б) резонансного усилителя ВЧ, который собран по схеме с общей базой. В коллекторную цепь транзистора T1 включен контур с емкостной настройкой (L3C6C7). Параллельно контуру подключен ограничительный диод D1 типа Д20, назначение которого состоит в том, чтобы защитить преобразователь частоты (транзистор T2 типа ГТ313А) от перегрузки при сильных входных сигналах. Чтобы диод не шунтировал контур при слабых входных сигналах, на него подается напряжение начального смещения около 0,2 В с резистора R4.

Каскад на транзисторе T2 представляет собой гетеродинный преобразователь частоты. Гетеродин работает по схеме емкостной трехточки. Транзистор преобразователя включен по схеме с общей базой. Перестройка частоты гетеродина осуществляется конденсатором C7. Для преобразования частоты используется основная частота гетеродина. Для коррекции фазы и ослабления сигнала ПЧ 10,7 МГц в эмиттерную цепь транзистора T2 включен контур, состоящий из дросселя Др и конденсатора C11.

Автоматическая подстройка частоты (АПЧ) осуществляется с помощью варикапа D2 типа Д902, включенного параллельно контуру гетеродина L4C16C17. Управляющее напряжение на варикап подается с выхода дробного детектора (диоды D6, D7 в блоке У3).

Нагрузкой преобразователя частоты служит двухконтурный полосовой фильтр L5C14 и L6C18 с индуктивной связью, настроенный на промежуточную частоту канала ЧМ 10,7 МГц. Блок УКВ связан с усилителем ПЧ-ЧМ через катушку L7.

Питание его осуществляется стабилизированным напряжением 4 В от стабилизатора тока, смонтированного в блоке ПЧ-НЧ (У3).

Из-за малого коэффициента перекрытия конденсатора переменной емкости (C7) в контурах усилителя ВЧ и гетеродина, а также в цепях связи применены конденсаторы с допуском $\pm 5\%$, замена их при ремонте конденсаторами с большим отклонением емкости от номинальной недопустима.

Магнитная антенна (У2) и блок КСДВ (У1). Узел МА включает в себя катушки входных контуров ДВ (L2) и СВ (L4), катушки связи L1, L3, а также катушку связи с внешней антенной L5 (рис. 27). Блок КСДВ представляет собой барабанный переключатель диапазонов, в секциях которого смонтированы элементы контуров гетеродина СВ и ДВ (L2, L1), катушки входных контуров L1, L2 и гетеродина (L4, L3) диапазона КВ.

Особенностью схемы приемника является применение общих сопрягающих («пединговых») конденсаторов в контурах входной цепи и гетеродина поддиапазонов КВ. (Эти конденсаторы установлены в блоке ПЧ-НЧ.)

Внешняя антенна подключается к входным контурам диапазонов ДВ и СВ через резистор R1 (У3) и катушку связи L5 (У2), а в диапазонах КВ — через конденсатор C3 6,2 пФ к отводам катушек входных контуров L1 (У1-4...У1-7).

Связь штыревой антенны с входными контурами (L1) поддиапазонов КВ автотрансформаторная.

Блок ПЧ-НЧ (У3). Усилители ПЧ АМ-ЧМ (рис. 28) выполнены по совместной схеме. Коммутация осуществляется движковым переключателем

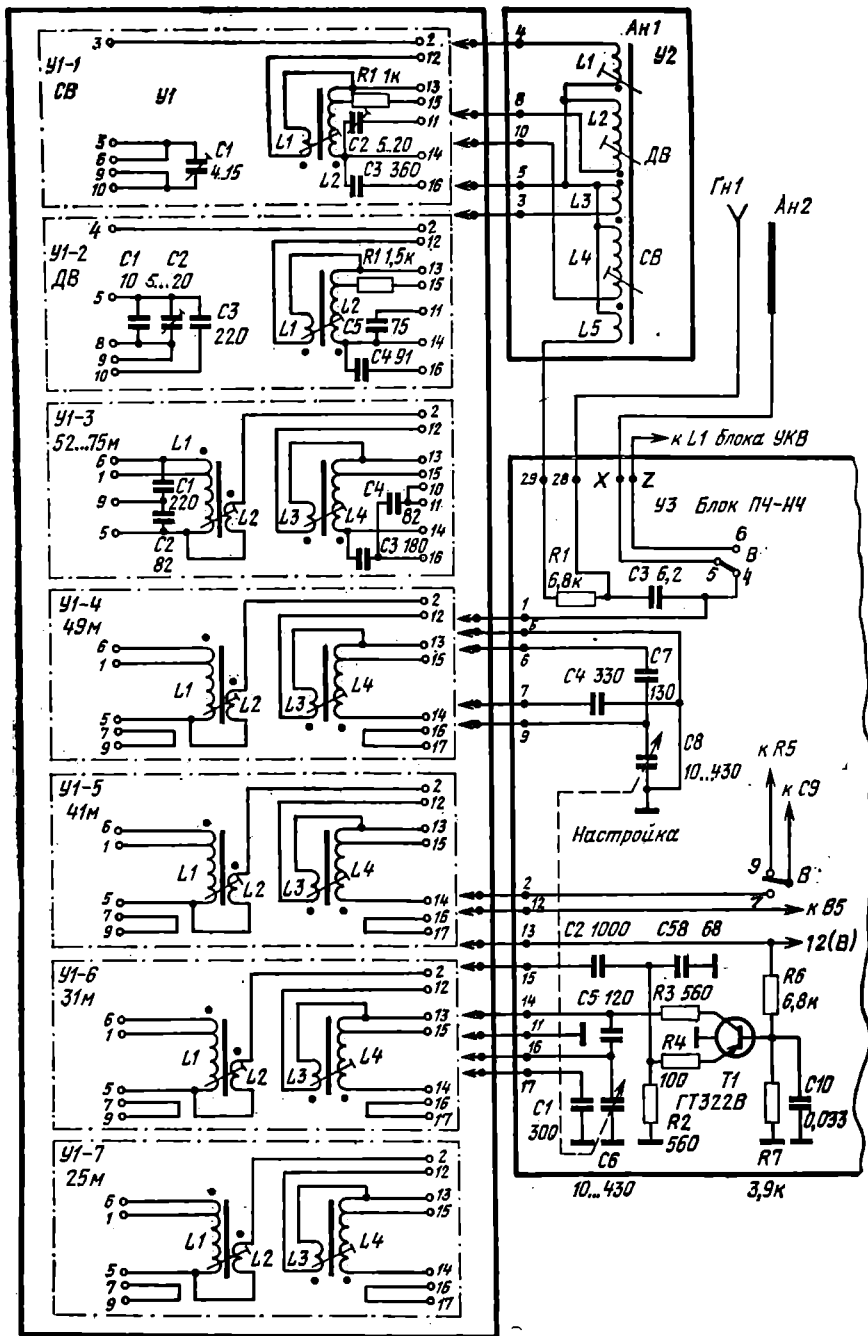


Рис. 27. Принципиальная схема блока магнитной антенны (Y2) и блока КСДВ (Y1) приемников «Спидола-207», «Спидола-208».

«АМ-ЧМ» (В), кинематически связанным с барабанным переключателем диапазонов (У1).

Гетеродин диапазонов ДВ, СВ, КВ собран на транзисторе Т1 типа ГТ322В по схеме индуктивной трехточки. Напряжение гетеродина подается через катушки связи контуров гетеродина тракта АМ и конденсатор С19 в цепь эмиттера транзистора Т5 смесителя частоты тракта АМ. Первый каскад усилителя ПЧ-ЧМ и усилитель ВЧ сигнала АМ работает на транзисторе Т2 типа ГТ322А, включенном по схеме с общим эмиттером. Такая схема включения транзистора обеспечивает большее усиление при работе в диапазоне УКВ и, кроме того, позволяет лучше согласовать блок УКВ (при сопотвлении нагрузки 400 Ом) с усилителем ПЧ-ЧМ. Нагрузкой каскада усилителя ПЧ-ЧМ служит резонансный контур L1C13 (настроенный на частоту 10,7 МГц), а усилителя ВЧ-АМ — резистор R13. Для ослабления входного сигнала с частотой, равной или близкой к ПЧ-АМ, в коллекторную цепь транзистора Т2 усилителя ВЧ включен последовательный контур L3C15, настроенный на частоту 465 кГц по минимуму выходного сигнала.

Второй каскад усилителя ПЧ-ЧМ и смеситель частоты тракта АМ собраны на транзисторе Т5 типа ГТ322А. Для повышения электрической устойчивости усилителя ПЧ-ЧМ при работе в диапазоне УКВ транзистор включается по схеме с общей базой, а при работе в диапазонах ДВ, СВ, КВ — по схеме с общим эмиттером. В коллекторную цепь транзистора Т5 последовательно включены двухконтурный полосовой фильтр ПЧ-ЧМ с индуктивно-емкостной связью и четырехконтурный ФСС с емкостной связью, настроенные соответственно на частоты 10,7 МГц и 465 кГц.

Третий каскад усилителя ПЧ-ЧМ и первый каскад усилителя ПЧ-ЧМ выполнены на транзисторе Т8 типа ГТ322Б. Нагрузкой его служат соединенные последовательно двухконтурный полосовой фильтр ПЧ-ЧМ с индуктивно-емкостной связью и широкополосный контур ПЧ-АМ, настроенные соответственно на частоты 10,7 МГц и 465 кГц.

Последний каскад усилителя ПЧ-ЧМ-АМ собран на транзисторе Т11 типа ГТ322А. В коллекторную цепь транзистора Т11 включены последовательно фазовращательный трансформатор L17, C63, L18 и L21, C67 частотного детектора и широкополосный контур ПЧ-АМ (L19, C64). Частотный детектор построен по схеме симметричного детектора на диодах D6 и D7 типа Д20.

Напряжение сигнала звуковой частоты, снимаемое с нагрузки частотного детектора (С72, R64 и R65), через цепочку предскажений R66, C73 и с нагрузки детектора АМ (R63) через фильтр звуковой частоты подается на вход усилителя НЧ.

Напряжения сигнала АПЧ с нагрузки дробного детектора через фильтр R69, C77 и переключатель В4 подается в блок УКВ. Полоса захватывания системы АПЧ не менее 400, а полоса удержания не менее 450 кГц.

Для автоматической регулировки усиления (АРУ) используется напряжение сигнала, снимаемое с коллекторной нагрузки транзистора Т11 выходного каскада усилителя ПЧ и подается на диод D3 типа Д20. Такая схема АРУ обеспечивает регулировку тока базы транзистора Т8 на всех диапазонах. Кроме того, для повышения эффективности работы системы АРУ в тракте АМ при сильных сигналах напряжение с эмиттера транзистора Т8 через фильтр R20, C16 и R13 подается в коллекторную цепь транзистора Т2 усилителя ВЧ-АМ.

В эмиттерную цепь регулируемого транзистора Т8 включен стрелочный индикатор настройки, с помощью которого определяется точность настройки приемника (по максимуму отклонения стрелки).

Для питания базовых цепей транзисторов каскадов усилителей ПЧ, ВЧ, а также транзисторов гетеродина АМ и блока УКВ применен стабилизатор тока, выполненный на транзисторах Т12 (МП37), Т13 (МП41) и селеновом диоде D5 (типа 7ГЕ2А-С). Стабилизатор тока обеспечивает опорное стабилизированное напряжение 4,0 В при токе нагрузки 2...3 мА.

Усилитель НЧ — пятикаскадный на шести транзисторах (Т3, Т4, Т6, Т7, Т9 и Т10). Первый и второй каскады (транзисторы Т3 и Т4 типа МП41) выполнены по схеме с непосредственной связью. Оба каскада охвачены глубокой отрицательной обратной связью по постоянному и переменному токам, что

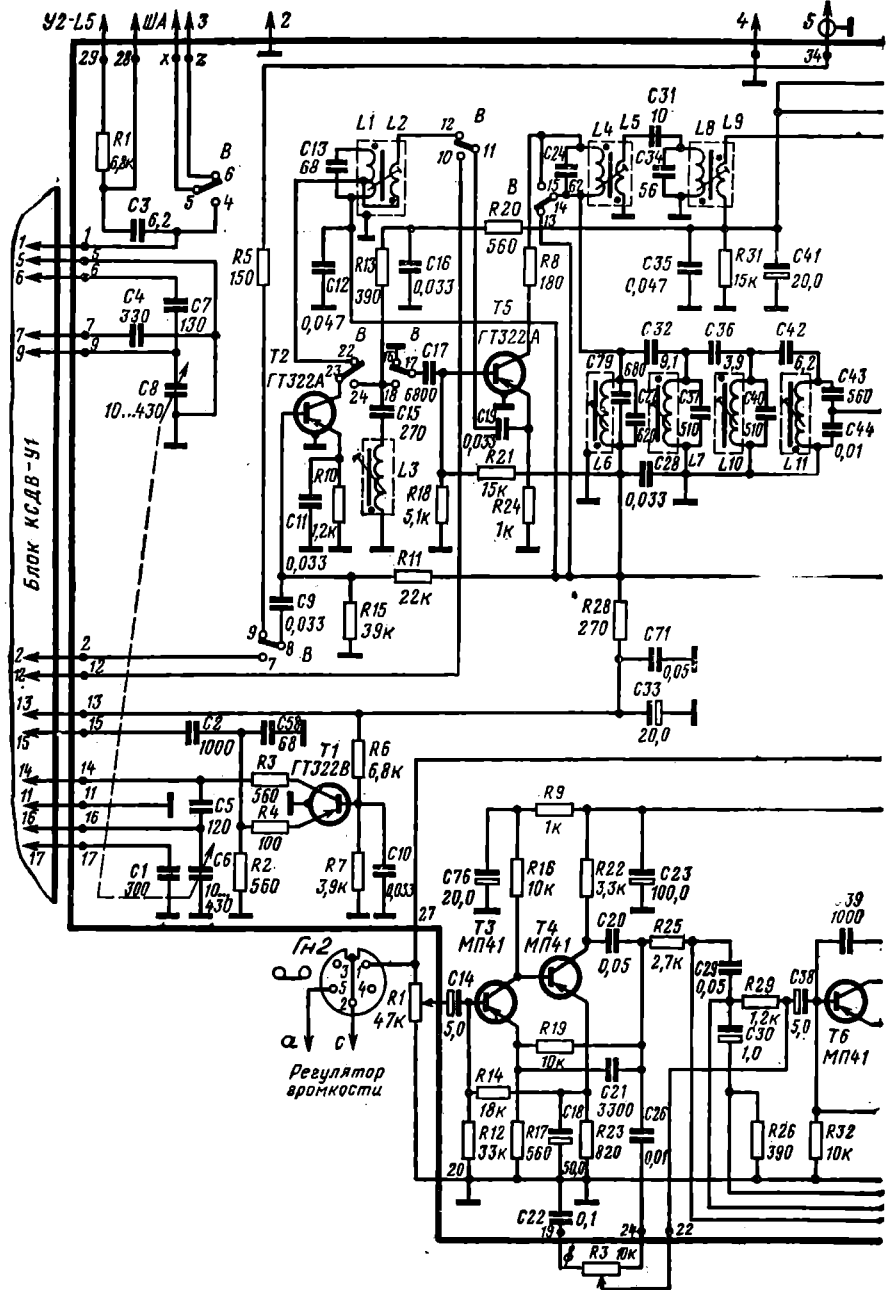
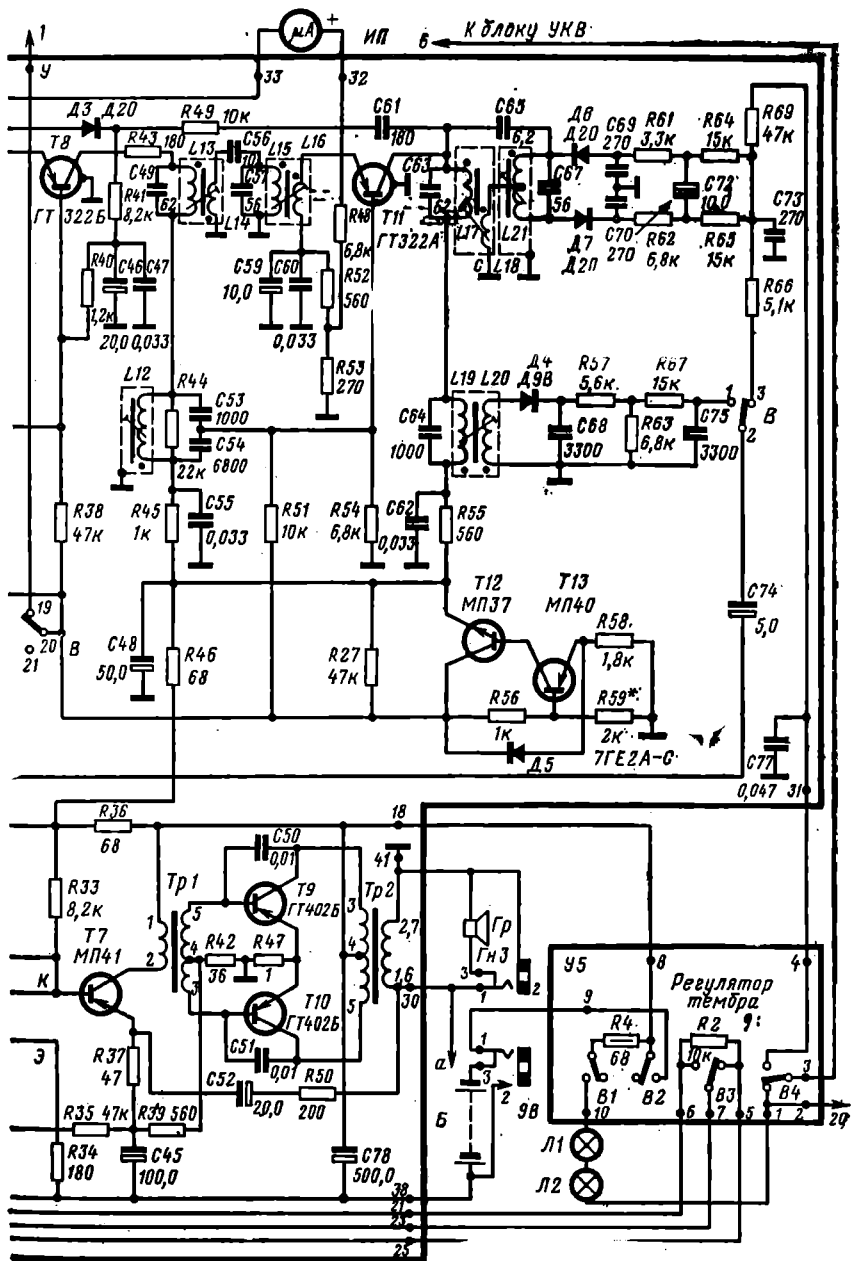


Рис. 28. Принципиальная схема блока ПЧ-НЧ



приемников «Спидола-207», «Спидола-208».

позволяет получить высокое входное сопротивление. В коллекторную цепь транзистора $T4$ включены регуляторы тембра: ступенчатый $R2$ (нижних частот) и плавный $R3$ (верхних звуковых частот). Регуляторы тембра позволяют регулировать частотную характеристику на частотах 100 и 5000 Гц в пределах 8 дБ. Третий и четвертый каскады собраны на транзисторах $T6$ и $T7$ типа МП41 по схеме с непосредственной связью. В коллекторную цепь транзистора $T7$ включен согласующий трансформатор $Tr1$, со вторичной обмотки которого напряжения, сдвинутые по фазе на 180° , подаются на базы транзисторов выходного каскада. Выходной каскад построен на транзисторах $T9$ и $T10$ типа ГТ402Б по двухтактной трансформаторной схеме, работающей в режиме, близком к классу В. Нагрузкой выходного каскада служит громкоговоритель типа 1ГД-4А с сопротивлением звуковой катушки 8,0 Ом. Напряжение смещения на базы транзисторов $T9$ и $T10$ выходного каскада подается из эмиттерной цепи транзистора $T7$.

Для коррекции частотной характеристики последние два каскада усилителя охвачены глубокой частотно-независимой отрицательной обратной связью. Напряжение обратной связи снимается со вторичной обмотки выходного трансформатора $Tr2$ и через резистор $R50$ и конденсатор $C52$ подается в эмиттерную цепь транзистора $T7$ предоконечного каскада.

Режимы работы транзисторов приведены в табл. 9—11.

В приемниках имеются гнезда для подключения малогабаритного телефона типа ТМ-4 ($Гн3$), внешнего источника питания ($Гн4$) и магнитофона или ЭПУ ($Гн2$). При подключении телефона и внешнего источника питания громкоговоритель или батарея приемника соответственно автоматически отключаются.

КОНСТРУКЦИЯ И ДЕТАЛИ

Корпуса приемников выполнены из ударопрочного полистирола. Декоративная звуковая решетка у приемника «Спидола-207» изготовлена из перфорированной металлической сетки, а у приемника «Спидола-208» — из пластмассы с имитацией поверхности под дерево.

Ручка для переноса с помощью держателей закреплена между двумя частями корпуса и имеет фиксацию в двух крайних положениях горизонтальной плоскости. Ручки основных органов управления выведены на боковые стенки приемника и имеют соответствующие обозначения.

Ручка регулятора громкости и регулятора тембра по высоким звуковым частотам расположена на левой боковой стенке, а ручки настройки приемника и переключателя диапазонов — на правой боковой стенке. Кнопки подсветки шкалы «Свет», включения питания «Вкл.», «Тембр НЧ», автоматической подстройки частоты «АПЧ» и штыревая (телескопическая) антенна и индикатор настройки расположены на верхней панели. В корпусе приемника размещено шасси и громкоговоритель типа 1ГД-4А, закрепленный на передней части корпуса приемника. Конструктивной базой шасси является пластмассовый каркас, на котором укреплены все функциональные блоки, а также узел магнитной антенны, стрелочный индикатор настройки и верньерно-шкальное устройство (рис. 29). Оба приемника имеют единую конструкцию шасси, позволяющую выполнять два варианта внешнего оформления: со шкалой на верхней панели («Спидола-207») и на лицевой («Спидола-208»). Подшкальник покрыт люминофором, что позволяет видеть шкалу приемника в темноте.

Монтаж выполнен на печатных платах из фольгированного гетинакса.

Блок УКВ ($У4$) состоит из печатной платы (в сборе) с механизмом емкостной настройки, закрепленной на литом металлическом основании, которое вместе с верхним алюминиевым экраном обеспечивает надежную экранировку (рис. 30). Настройка на частоту принимаемой станции осуществляется двухсекционным КПЕ с воздушным диэлектриком емкостью 2,2...16 пФ. КПЕ связан с верньерно-шкальным устройством тросовым приводом. Катушка входного контура $L2$ намотана на полистироловом каркасе с шагом 0,3 мм, а катушка связи $L1$ для увеличения коэффициента связи размещена между витками ос-

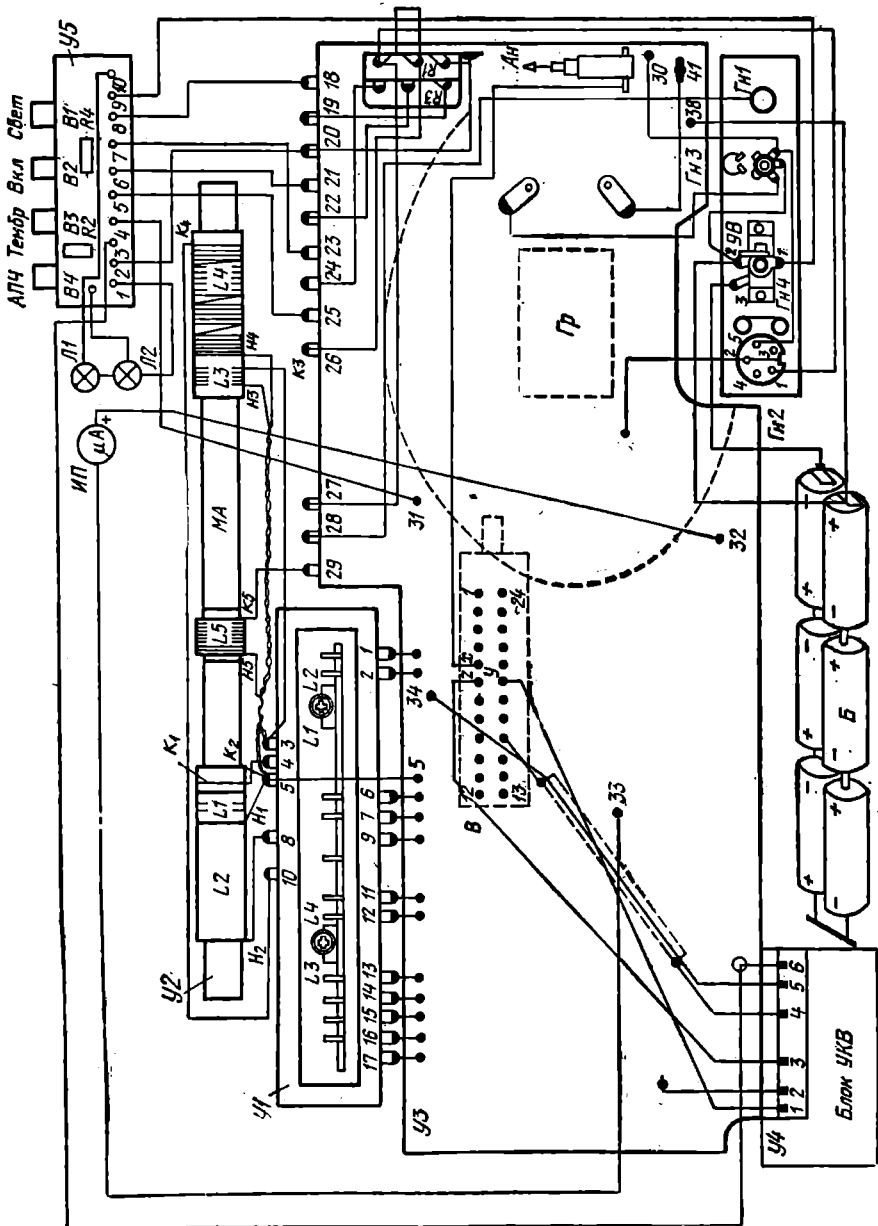


Рис. 29. Монтажная схема приемников «Спидола-207» и «Спидола-208».

новой катушки. Катушка контура $L2C1C2$ настраивается сердечником из феррита марки 30 ВЧ. Катушки контуров ПЧ намотаны на трехсекционных каркасах из полистирола.

Настройка катушек входного контура и ПЧ производится подстроечным сердечником из феррита марки 100НН диаметром 2,8 и длиной 14 мм, а катушек входного контура, УВЧ и гетеродина — латунными сердечниками диаметром 2,8 длиной 8 мм.

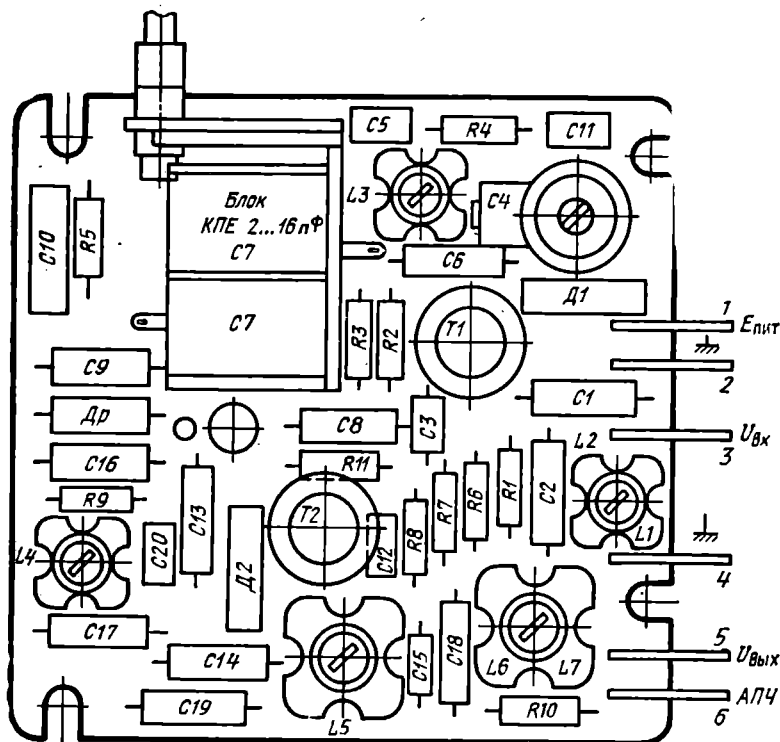


Рис. 30. Схема расположения основных узлов и деталей на печатной плате блока УКВ. Электромонтажная схема печатной платы изображена на рис. 47.

Магнитная антенна (МА) выполнена на ферритовом стержне длиной 200 и диаметром 10 мм. Катушки МА намотаны на каркасах из полистирола и покрыты влагозащитным лаком. Конденсаторы входных контуров диапазонов ДВ и СВ смонтированы на планках барабанного переключателя У1-2 и У1-1 блока КСДВ.

Блок КСДВ (У1) представляет собой барабанный переключатель диапазонов на восемь положений. Переключение каналов АМ и ЧМ осуществляется движковым переключателем, связанным с барабанным переключателем. Движковый переключатель расположен на печатной плате ПЧ-НЧ. В барабанном переключателе применены подвижные контакты ножевого типа и неподвижные Х-образные токосъемники, обеспечивающие надежное соединение. Катушки контуров намотаны на полистирольных каркасах с боковым креплением на печатных платах в барабанном переключателе (рис. 31), что облегчает настройку блока.

Блок ПЧ-НЧ смонтирован на отдельной печатной плате (рис. 32, 33). Катушки контуров ФСС и ФПЧ-АМ намотаны на трехсекционных каркасах из полистирола, которые помещены в трубчатые сердечники из феррита марки 400НН с наружным диаметром 10 внутренним 7,1 и высотой 12 мм. Катушки

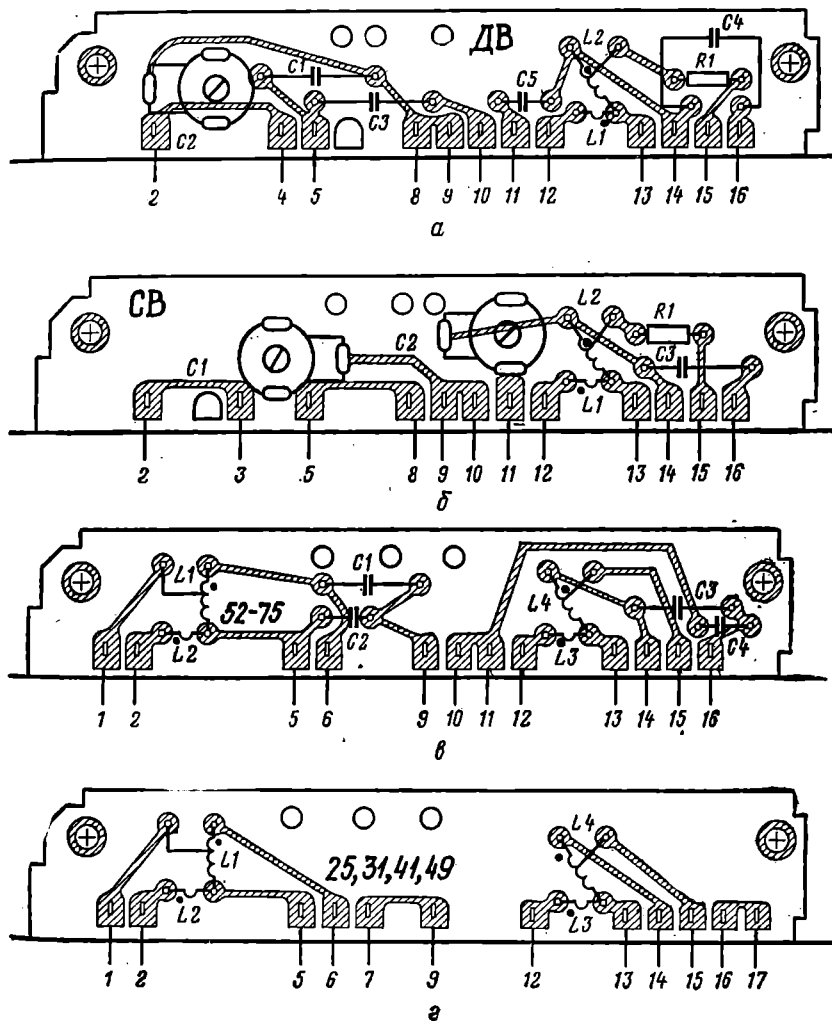


Рис. 31. Электромонтажные схемы печатных плат контурных планок приемников «Спидола-207», «Спидола-208».

контуров ФПЧ-ЧМ намотаны на открытых полистирольных четырехсекционных каркасах. Настройка катушек контуров ФСС и ФПЧ-АМ осуществляется подстроечными ферритовыми сердечниками марки М600НН, диаметром 2,8 и длиной 12 мм, а катушек ФПЧ-ЧМ сердечники из феррита марки М100НН диаметром 2,8 и длиной 14 мм. Каждая катушка контура заключена в алюминиевый

экран. Намоточные данные катушек приведены в табл. 12, а расписка выводов показана на рис. 34.

Трансформаторы НЧ *Тр1* и *Тр2* по конструкции однотипны. Их сердечники собраны из пластин электротехнической стали марки Э47 типа Ш8, толщина набора 8 мм. Намоточные данные трансформаторов приведены в табл. 103, 104. Для коммутации цепей регулятора тембра НЧ, АПЧ, подсветки шкалы, включения и выключения источника питания приемника используются переключатели типа П2К.

Настройка приемника на частоту принимаемой станции осуществляется двоянным блоком КПЕ с воздушным диэлектриком емкостью 10...430 пФ, размещенным в блоке УЗ. Блок КПЕ имеет редуктор, обеспечивающий замедление 1 : 3. Кинематическая схема верньерного устройства изображена на рис. 35.

В приемнике применены узлы и детали следующих типов.

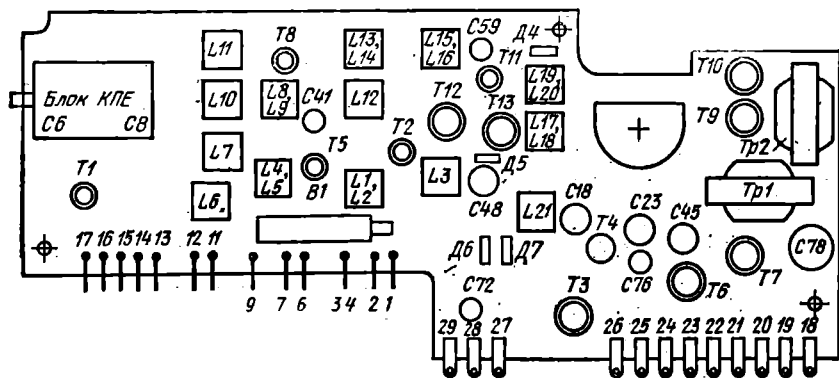


Рис. 32 Плата блоков ПЧ-НЧ приемников «Спидола-207», «Спидола-208».

Блок КСДВ (У1).

Планка диапазонная СВ (У1-1): резистор *R1* — типа ВС-0,125, конденсаторы *C1*, *C2* — КПК-МП; *C3* — КСО-1.

Планка диапазонная ДВ (У1-2): резистор *R1* — ВС-0,125, конденсаторы *C1*, *C3*...*C5* — КТ-1; *C2* — КПК-МП.

Планка диапазонная 52...75 м (У1-3): конденсаторы *C1*...*C4* — КТ-1.

Блок ПЧ-НЧ (У3): резистор *R47* — проволочный, *R62* — СПЗ-16; остальные резисторы ВС-0,125; конденсаторы *C1*, *C4*, *C5*, *C27*, *C37*, *C40*, *C43*, *C79* — КСО-1; *C7*, *C13*, *C15*, *C21*, *C24*, *C31*, *C34*, *C39*, *C49*, *C56*...*C58*, *C61*, *C63*, *C67*...*C70*, *C73*, *C75* — КТ-1; *C9*...*C12*, *C16*, *C17*, *C19*, *C20*, *C26*, *C28*, *C35*, *C44*, *C47*, *C50*, *C51*, *C54*, *C55*, *C60*, *C62*, *C77*, — К10-7В; *C2*, *C3*, *C32*, *C36*, *C42*, *C65* — К10-КЛ; *C20*, *C22*, *C29*, *C71* — МБМ; *C39*, *C64* — ПМ-2; *C14*, *C30*, *C33*, *C38*, *C46*, *C52*, *C74* — К50-9; *C53* — КСО-2; *C18*, *C23*, *C41*, *C45*, *C48*, *C59*, *C72*, *C76*, *C78* — К50-6; *C6*, *C8* — КПЕ-2.

Индикатор настройки типа М476/2, лампы подсветки *Л1* и *Л2* типа МН2,5-0,068.

Блок УКВ (У4): резисторы *R1*...*R11* — ВС-0,125; конденсаторы *C1*, *C2*, *C6*, *C8*, *C9*, *C13*, *C14*, *C16*...*C19* — КТ-1а; *C3*, *C5*, *C10*, *C11*, *C12*, *C15*, *C20* — К10-7В; *C4* — КПК-МП; *C7* — блок КПЕ (2,2...16 пФ).

Блок шасси (У5): резисторы *R2* — ВС-0,125, *R4* — МЛТ-0,5, *R1*, *R3* — СПЗ-12И — 47 кОм В/10 кОм А-320С.

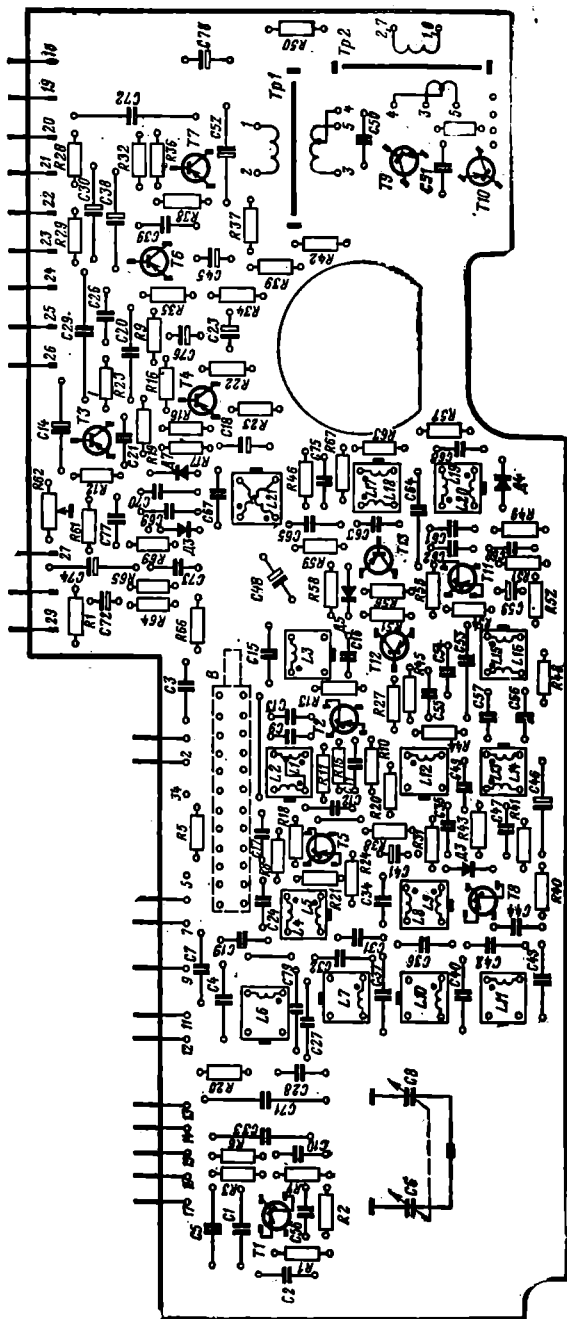
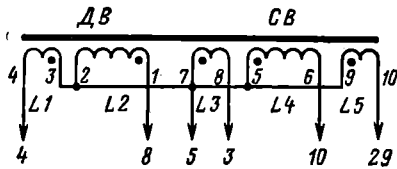
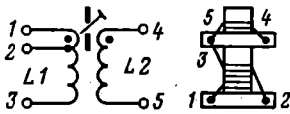


Рис. 33. Схема расположения деталей блока ПЧ-НЧ приемников «Спидола-207», «Спидола-208».

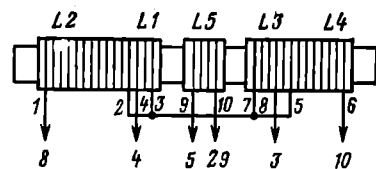
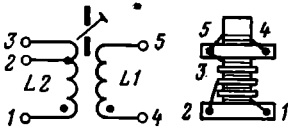
Антенна ДВ и СВ



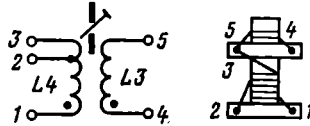
Входные катушки
КВ-25м, 31м, 41м, 49м, 52м



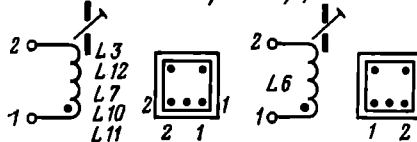
Гетеродинные катушки
ДВ и СВ



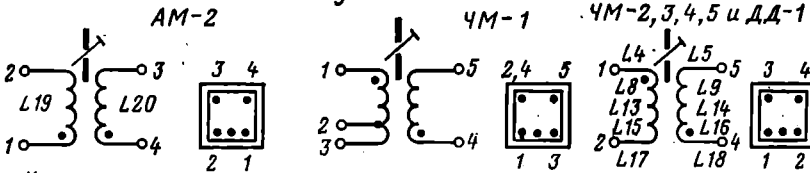
Гетеродинные катушки
КВ-25м, 31м, 41м, 49м, 52м



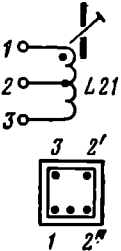
Катушки ФСС и ФПЧ
ФЧ-АМ-0 и 1; ФСС-2, 3, 4 ФСС-1



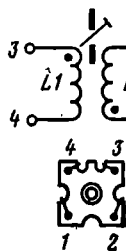
Катушки ФПЧ



Катушка
ДД-2



Входная



Катушки блока УКВ
УВЧ Гетеродин. ФПЧ-1 ФПЧ-2

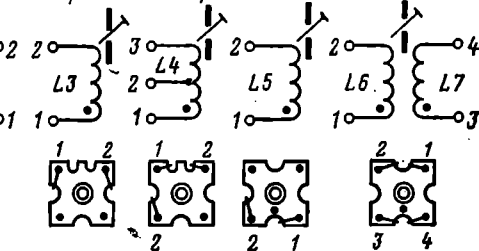


Рис. 34. Распайка выводов катушек контуров (вид снизу) приемников «Спи-дола-207», «Спидола-208».

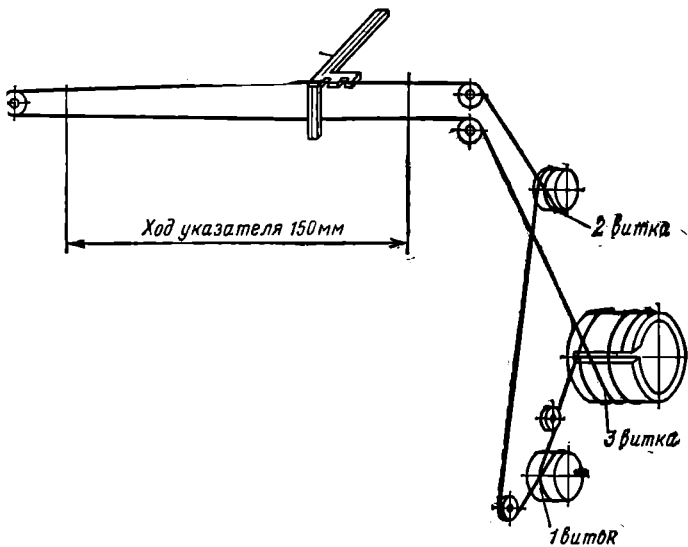


Рис. 35. Кинематическая схема верньерного устройства приемников «Спидола-207», «Спидола-208».

Таблица 9

Режимы работы транзисторов по постоянному току приемников „Спидола-207“ и „Спидола-208“

Обозначение по схеме	Напряжение на электродах, В		
	U_6	U_9	U_K
Блок УКВ (У4)			
T1, усилитель ВЧ (ГТ313Б)	1,6	1,5	3,8
T2, преобразователь частоты (ГТ313А)	2,3	2,2	3,7
Блок ПЧ-НЧ (У3)			
T1, гетеродин (ГТ322В)	1,15	0,9	2,8
T2, усилитель ВЧ-АМ и ПЧ-ЧМ (ГТ322А)	0,55	0,35	1,6
T5, смеситель УПЧ-ЧМ (ГТ322А)	1,0	0,8	4,0
T8, ПЧ-ЧМ-АМ (ГТ322Б)	2,0	1,8	5,5
T11, то же (ГТ322А)	1,5	1,25	6,5
T3, усилитель НЧ (МП41)	0,45	0,3	1,2
T4, то же (МП41)	1,2	1,0	3,7
T6, . (МП41)	0,22	0,1	2,4
T7, . (МП41)	2,4	2,2	8,8
T9, . (ГТ402Б)	0,12	0,01	9,0
T10, . (ГТ402Б)	0,12	0,01	9,0
T12, стабилизатор (МП37)	7,0	7,2	4,0
T13, то же (МП40)	2,6	2,5	7,0

Примечание. Напряжения измерены относительно плюса (+) источника питания при отсутствии сигнала на входе приемника и неработающем гетеродине.

Уровни напряжения сигнала в контрольных точках (в режиме АМ) приемников „Спидола-207“, „Спидола-208“

Обозначение по схеме	Напряжение	Условия измерения
<i>T2</i> (база)	1,0...2,0 мкВ	$U_{\text{вых}} = 0,7 \text{ В}$, $R_{\text{н}} = 8 \text{ Ом}$, РГ—тах, $f_{\text{пч}} = 465 \text{ кГц}$, $m = 30\%$, $F = 1000 \text{ Гц}$, (L3 — отключена)
<i>T5</i> .	2...5 мкВ	
<i>T8</i> .	40...60 мкВ	
<i>T11</i> .	1,2...1,8 мВ	
<i>Гн2</i> вывод 1	10...15 мВ	$U_{\text{вых}} = 1,8 \text{ В}$, $R_{\text{н}} = 8 \text{ Ом}$, РГ — тах, $F = 1000 \text{ Гц}$
<i>T3</i> (база)	10...15 мВ	
<i>T6</i> .	15...20 мВ	
<i>T7</i> .	0,3...0,4 В	
<i>T7</i> .	1,0...1,5 В	

Примечание. Напряжение гетеродина на эмиттере транзистора *T5* в диапазоне ДВ и СВ 100...120 мВ, в диапазоне КВ 80...100 мВ.

Таблица 11

Уровни напряжений сигнала в контрольных точках при работе в диапазоне УКВ приемников „Спидола-207“ и „Спидола-208“

Обозначение по схеме	Напряжение	Условия измерения
<i>T2</i> (эмиттер)	80...250 мкВ	$U_{\text{вых пост}} = 0,7 \text{ В}$, $R_{\text{н}} = 8 \text{ Ом}$, при $f_{\text{пч}} = 10,7 \text{ МГц}$, $\Delta f = 15 \text{ кГц}$, РГ — тах; РП — „Широкая полоса“, $F = 1000 \text{ Гц}$
<i>T2</i> (база)	25...70 мкВ	
<i>T5</i> (эмиттер)	250...700 мкВ	
<i>T8</i> .	0,75...2,0 мВ	
<i>T11</i> .	4...12 мВ	

**Намоточные данные катушек контуров приемников
„Спидола-207“ и „Спидола-208“**

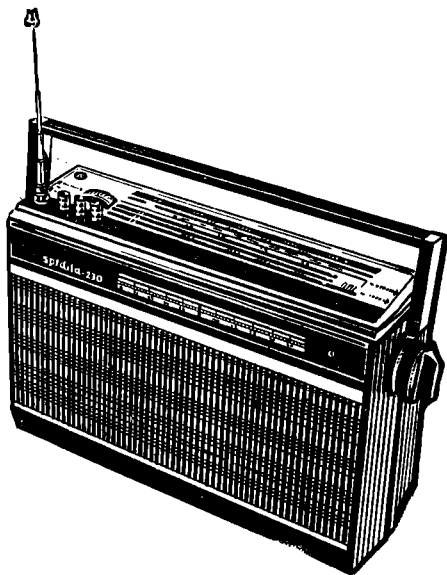
Наименование катушки	Обозначение по схеме	Номера выводов	Марка и диаметр провода, мм	Число витков	Индуктивность, мкГ, с точностью $\pm 10\%$
Б л о к К С Д В (У1)					
Гетеродинная СВ (У1-1)	L2	1—3	ПЭВ-2 4×0,06	25×4	110
Катушка связи	L1	1—2	Отвод от ПЭВ-2 0,12	80,5	—
		4—5		4,5	
Гетеродинная ДВ (У1-2)	L2	1—3	ПЭВ-2 4×0,06	42×4	290
Катушка связи	L1	1—2	Отвод от ПЭВ-2 0,12	138,5	—
		4—5		12,5	
Входная 75 м (У1-3)	L1	1—2—3	ПЭЛШО 0,1	7,5+19,5	8,2
Катушка связи	L2	4—5	ПЭВ-2 0,12	6,5	—
Гетеродинная 75 м (У1-3)	L4	1—2—3	ПЭЛШО 0,1	19,5+7	7,0
Катушка связи	L3	4—5	ПЭВ-2 0,12	4,5	—
Входная 49 м (У1-4)	L1	1—2—3	ПЭЛШО 0,1	7,5+16,5	6,8
Катушка связи	L2	4—5	ПЭВ-2 0,12	6,5	—
Гетеродинная 49 м (У1-4)	L4	1—2—3	ПЭЛШО 0,1	19,5+3	5,2
Катушка связи	L3	4—5	ПЭВ-2 0,12	4,5	—
Входная 41 м (У1-5)	L1	1—2—3	ПЭЛШО 0,18	5,5+14,5	4,5
Катушка связи	L2	4—5	ПЭВ-2 0,12	6,5	—
Гетеродинная 41 м (У1-5)	L4	1—2—3	ПЭЛШО 0,18	14,5+4	4,0
Катушка связи	L3	4—5	ПЭВ-2 0,12	4,5	—
Входная 31 м (У1-6)	L1	1—2—3	ПЭЛШО 0,18	4,5+10,5	2,6
Катушка связи	L2	4—5	ПЭВ-2 0,12	6,5	—
Гетеродинная 31 м (У1-6)	L4	1—2—3	ПЭЛШО 0,18	10,5+4	2,3
Катушка связи	L3	4—5	ПЭВ-2 0,12	4,5	—
Входная 25 м (У1-7)	L1	1—2—3	ПЭЛШО 0,27	3,5+8,5	1,64
Катушка связи	L2	4—5	ПЭВ-2 0,12	5,5	—
Гетеродинная 25 м (У1-7)	L4	1—2—3	ПЭЛШО 0,27	9,5+2	1,6
Катушка связи	L3	4—5	ПЭВ-2 0,12	3,5	—
А н т е н н а (У2)					
Антенная ДВ	L2	1—2	ПЭВ-2 0,12	(37×4)+30	2600
Катушка связи	L1	3—4	ПЭЛШО 0,18	9	—
Антенная СВ	L4	5—6	ПЭЛШО 10×0,07	(13×3)+9	225
Катушка связи	L3	7—8	ПЭЛШО 0,18	5	—
Катушка связи с внешней антенной	L5	9—10	ПЭВ-2 0,12	30	150

Наименование катушки	Обозначение по схеме	Номера выводов	Марка и диаметр провода, мм	Число витков	Индуктивность, мкГ, с точностью $\pm 10\%$
Блок ПЧ-НЧ (У3)					
ФПЧ-ЧМ-1	L1	1—3	ПЭЛШО 0,1	5+6+6+5	3,8
		1—2	ПЭЛШО 0,1	Отвод от 14,5	—
Катушка связи	L2	4—5	ПЭЛШО 0,1	1	—
ФПЧ-АМ-0	L3	1—2	ПЭВ-2 4×0,06	47×4	400
ФПЧ-ЧМ-2	L4	1—2	ПЭЛШО 0,1	5+6+6+5	3,8
		3—4	ПЭЛШО 0,1	1	—
Катушка связи	L5	3—4	ПЭЛШО 0,1	1	—
ФПЧ-ЧМ-3	L8	1—2	ПЭЛШО 0,1	5+6+6+5	3,8
		3—4	ПЭЛШО 0,1	1	—
Катушка связи	L9	3—4	ПЭЛШО 0,1	1	—
ФСС-АМ-1	L6	1—2	ПЭВ-2 5×0,06	25×3	100
ФСС-АМ-2	L7	1—2	ПЭВ-2 5×0,06	39×3	250
ФСС-АМ-3	L10	1—2	ПЭВ-2 5×0,06	39×3	250
ФСС-АМ-4	L11	1—2	ПЭВ-2 5×0,06	39×3	250
ФПЧ-АМ-1	L12	1—2	ПЭВ-2 5×0,06	31×3	150
ФПЧ-ЧМ-4	L13	1—2	ПЭЛШО 0,1	5+6+6+5	3,8
		3—4	ПЭЛШО 0,1	1	—
Катушка связи	L14	3—4	ПЭЛШО 0,1	1	—
ФПЧ-ЧМ-5	L15	1—2	ПЭЛШО 0,1	5+6+6+5	3,8
		3—4	ПЭЛШО 0,1	1	—
Катушка связи	L16	3—4	ПЭЛШО 0,1	1	—
Катушка ДД-1	L17	1—2	ПЭЛШО 0,1	5+6+6+5	3,8
Катушка связи	L18	3—4	ПЭЛШО 0,1	9	—
ФПЧ-АМ-2	L19	1—2	ПЭВ-2 0,1	29×3	140
		3—4	ПЭЛШО 0,1	29×3	—
Катушка связи	L20	3—4	ПЭЛШО 0,1	29×3	—
Катушка ДД-2	L21	1—2	ПЭЛШО 0,1	3+3+3+3,5 бифилярно	1,3
		2—3			
Блок УКВ (У4)					
Входная катушка УКВ	L1	3—4	ММ-0,14	4	0,36
		1—2	ММ-0,35	4,5	0,23
Катушка УВЧ	L3	1—2	ММ-0,35	6,5	0,18
Гетеродинная УКВ	L4	1—3	ММ-0,35	4,25	0,11
		1—2	отвод от	1,75	—
ФПЧ-ЧМ-1	L5	1—2	ПЭЛ 0,1	16	2,8
ФПЧ-ЧМ-2	L6	1—2	ПЭЛ 0,1	24	6,0
		3—4	ПЭЛ 0,1	4	—
Катушка связи	L7	3—4	ПЭЛ 0,1	4	—
Дроссель	Dr	1—2	ПЭЛ 0,18	35	0,74

«СПИДОЛА-230»

(Выпуск 1973 г.)

радиоприемник II класса на
12 транзисторах и трех диодах



ОСНОВНЫЕ ТЕХНИЧЕСКИЕ ДАННЫЕ

Диапазоны принимаемых волн:

ДВ, СВ, КВ (четыре поддиапазона)
25 м (11,7...12,1 МГц), 31 м
(9,5...9,775 МГц), 41 м (7,1...7,3 МГц),
52...75 м (3,95...5,7 МГц)

Максимальная чувствительность при
выходной мощности 50 мВт:

на ДВ 200 мкВ/м, на СВ 100 мкВ/м,
на КВ 30 мкВ

Реальная чувствительность:

на ДВ 1,2 мВ/м, на СВ 0,6 мВ/м, на
КВ 50 мкВ

Избирательность по соседнему ка-
налу:

на ДВ и СВ не менее 40 дБ

Ослабление зеркального канала (не
менее):

на ДВ 46, на СВ 36 дБ и на КВ
16 дБ

Действие АРУ:

при изменении входного сигнала
на 30 дБ выходное напряжение сиг-
нала изменяется не более чем на
3 дБ

Полоса воспроизводимых звуковых
частот 125...4000 Гц

Номинальная выходная мощность при
коэффициенте нелинейных искажений
всего тракта усиления не более 4%
400 мВт

Среднее звуковое давление в полосе
воспроизводимых звуковых частот
не менее 0,4 Па

Источник питания:

6 элементов типа 373

Напряжение питания 9,0 В

Ток, потребляемый приемником, при
отсутствии сигнала на входе приемни-
ка не более 14 мА

Работоспособность приемника сохра-
няется при снижении напряжения пи-
тания до 2,5 В

Продолжительность работы приемни-
ка при средней громкости от одного
комплекта элементов 373: не менее
150 ч

Габаритные размеры 365×250×100 мм
Масса (с источником питания) 3,9 кг

ПРИНЦИПИАЛЬНАЯ ЭЛЕКТРИЧЕСКАЯ СХЕМА

Приемник «Спидола-230» разработан на базе приемника «Спидола-207». Различные их состоит во внешнем оформлении, незначительных изменениях в конструкции и в принципиальной электрической схеме (рис. 36, 37);

1) исключен диапазон УКВ, а следовательно, отсутствуют блок УКВ, контуры ПЧ-ЧМ, частотный детектор и переключатель ПЧ (ЧМ и АМ);

2) в усилителе ПЧ-АМ применены транзисторы $T1...T5$ типа ГТ322В, а в оконечном каскаде усилителя НЧ — транзисторы $T11, T12$ типа ГТ402Е;

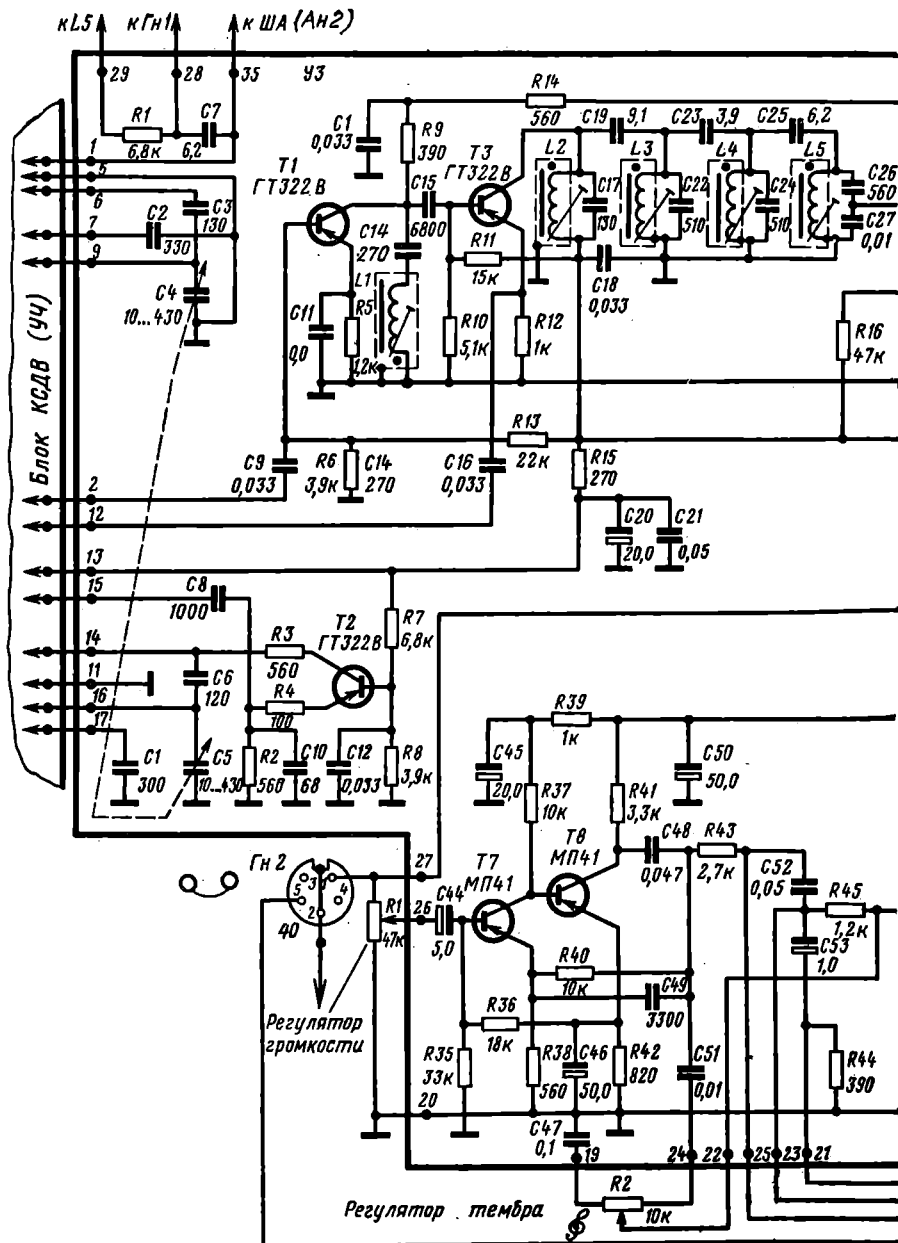
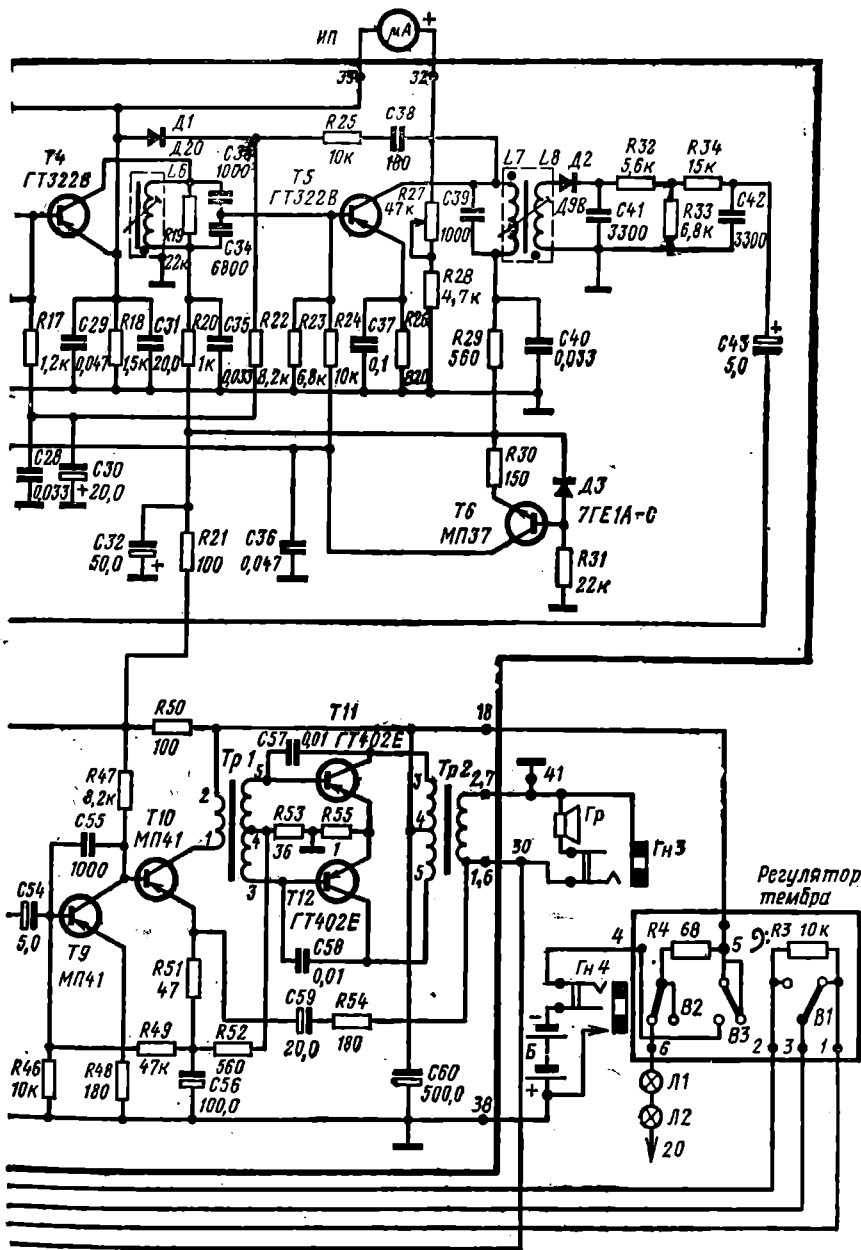


Рис. 36. Принципиальная схема блока



ПЧ-НЧ приемника «Спидола-230».

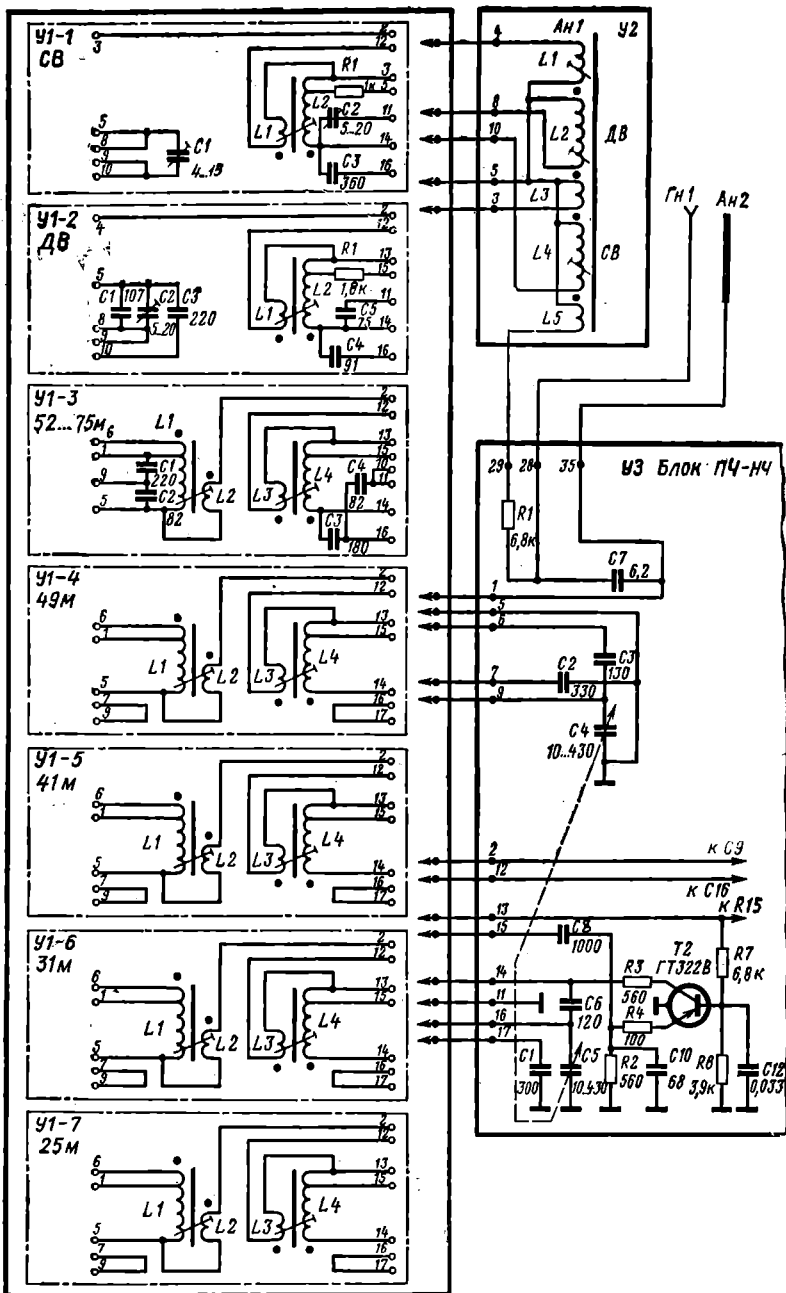


Рис. 37. Принципиальная схема магнитной антенны (Y2) и блока КСДВ (Y1) приемника «Спидола-230».

3) уточнены режимы работы транзисторов, в связи с чем изменены номиналы некоторых резисторов;

4) изменена схема стабилизатора тока; он выполнен на транзисторе Т6 типа МП37 и селеновом диоде ДЗ типа 7ГЕА1-С.

Остальная часть электрической схемы блока КСДВ, тракт усиления ПЧ-АМ, детектор и усилитель НЧ такие же, как у приемника «Спидола-207» (УАП1-2).

Режимы работы транзисторов приемника «Спидола-230» приведены в табл. 13, 14.

КОНСТРУКЦИЯ И ДЕТАЛИ

Корпус приемника выполнен из ударопрочного полистирола. Шкала приемника (основная) расположена на верхней панели, а вспомогательная — на лицевой. Органы управления размещены на верхней и боковых стенках приемника и имеют соответствующие обозначения.

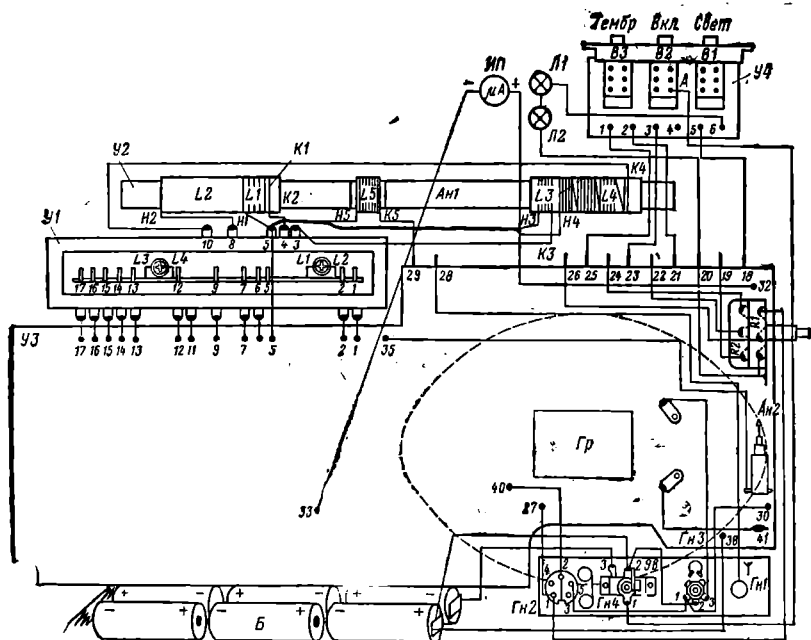


Рис. 38. Монтажная схема приемника «Спидола-230».

Ручка настройки приемника и переключатель диапазонов расположены на правой боковой стороне, ручки регулятора громкости и тембра ВЧ — на левой боковой стороне, штыревая телескопическая антенна, индикатор настройки приемника и кнопки включения подсветки шкалы «Свет», тембра НЧ — «Тембр» и включения приемника «Вкл.» — на верхней панели приемника. На задней стенке приемника расположены гнезда для подключения внешней антенны, провода заземления, телефона, внешнего источника питания и магнитофона.

Внутри корпуса размещено шасси, основой которого служит пластмассовый каркас. На каркасе укреплена печатная плата блока ПЧ-ЧМ, переключатель диапазонов барабанного типа, магнитная и штыревая (телескопическая) антенны и другие детали.

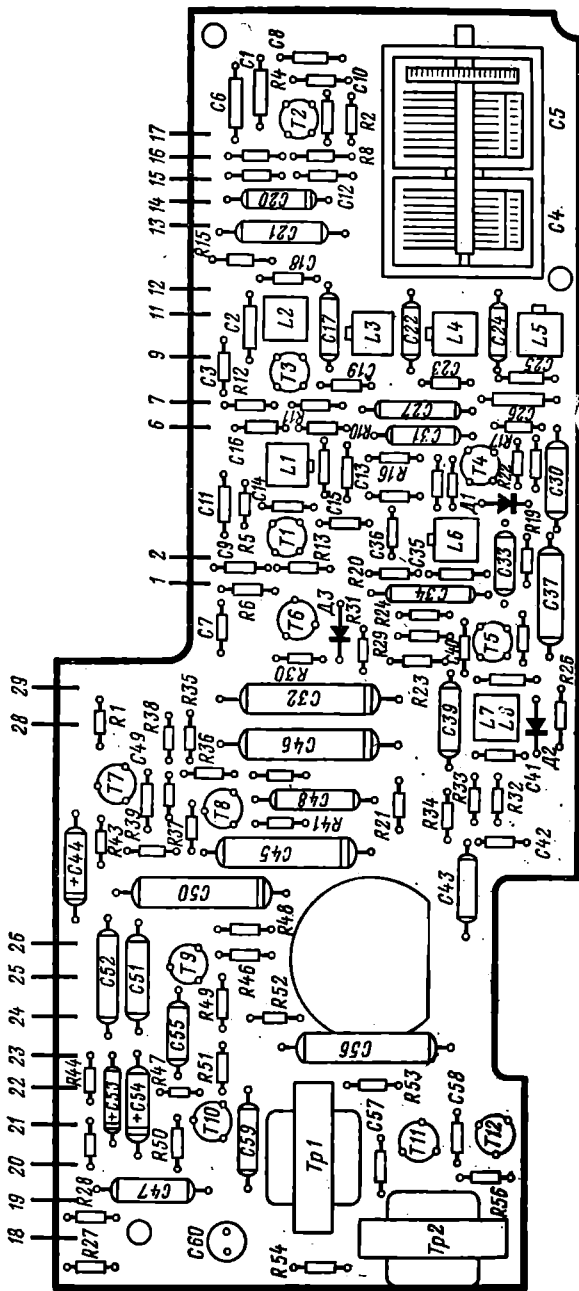


Рис. 39. Схема расположения узлов и деталей на печатной плате блока ПЧ-НЧ приемника «Спидола-230».

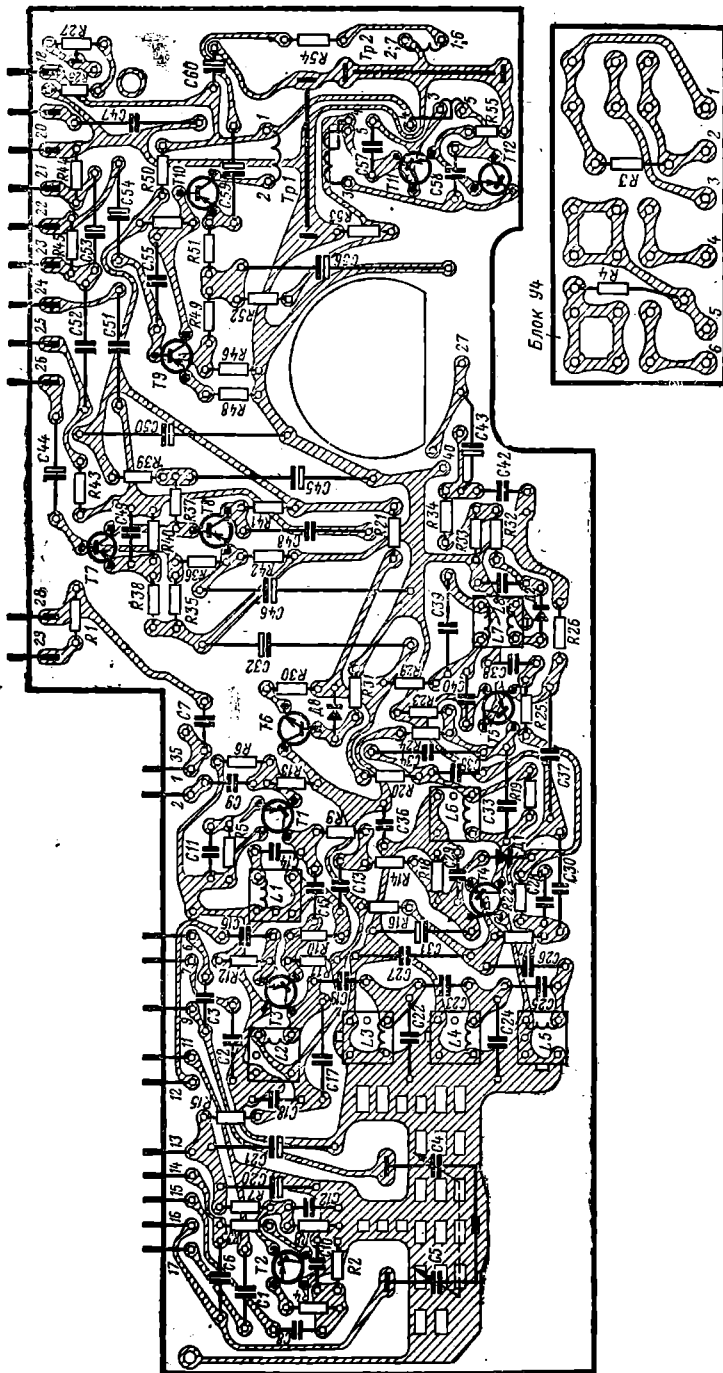


Рис. 40. Электроомонтажная схема печатной платы блока ПЧ-НЧ приемника «Спидола-230».

(рис. 41). Намоточные данные катушек приведены в табл. 15, а трансформаторов $Tr1$ и $Tr2$ — в табл. 103, 104.

В приемнике применены узлы и детали следующих типов.

Блок КСДВ (У1). Планка диапазонная СВ (У1-1): резистор $R1$ — ВС-0,125, конденсаторы $C1, C2$ — КПК-МП; $C3$ — КСО-1;

планка диапазонная ДВ (У1-2): резистор $R1$ — ВС-0,125; конденсаторы $C1, C3...C5$ — КТ-1 $C2$ — КПК-МП;

планка диапазонная 52...75 м (У1-3): конденсаторы $C1...C4$ — КТ-1.

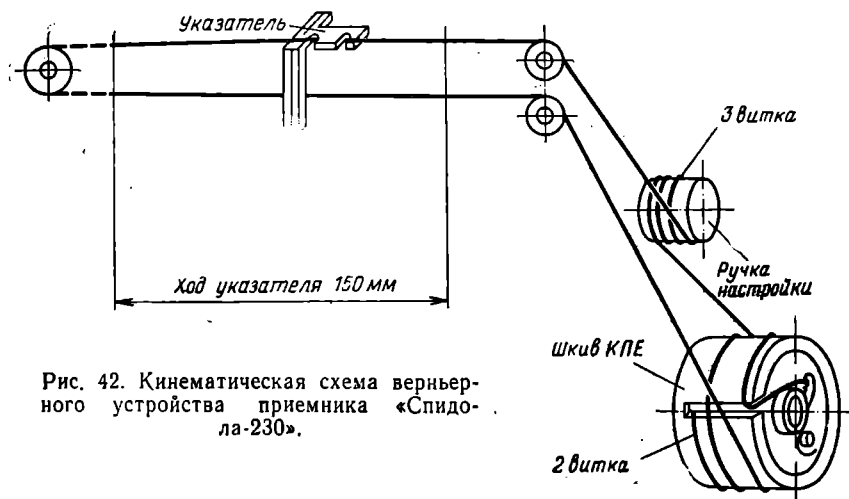


Рис. 42. Кинематическая схема верньерного устройства приемника «Спидола-230».

Блок ПЧ-НЧ: резисторы $R1...R20, R22...R54$ — типа ВС-0,125; $R55$ — проволочный; конденсаторы $C1, C2, C6, C22, C24, C26, C33, C39$ — типа КСО-1, $C17$ — КСО-2, $C3, C7, C8, C10, C14, C19, C23, C25, C38, C41, C42, C49$ — типа КТ-1; $C9, C12, C13, C15, C18, C28, C35, C36, C40, C57, C58$ — типа К10-7в; $C27, C34, C37, C47, C48, C52$, — типа МБМ; $C20, C30, C31, C43, C44, C53, C54, C59$ — К50-9; $C32, C45, C46, C50, C56$ — К50-12; $C60$ — К50-6.

На шасси: резисторы $R1, R2$ — типа СПЗ-12и, $R3$ — ВС-0,125, $R4$ — МЛТ-0,5. Лампы накаливания $L1$ и $L2$ — типа МН 2,5-0,068.

Таблица 13

Режимы работы транзисторов по постоянному току приемника «Спидола-230»

Обозначение по схеме	Напряжение на электродах, В			Обозначение по схеме	Напряжение на электродах, В		
	U_6	$U_э$	$U_к$		U_6	$U_э$	$U_к$
$T1$ (ГТ322В)	0,5	0,3	1,6	$T7$ (МП41)	0,45	0,3	1,2
$T2$ (ГТ322В)	1,0	0,8	2,6	$T8$ (МП41)	1,2	1,0	4,1
$T3$ (ГТ322В)	0,9	0,7	3,8	$T9$ (МП41)	0,25	0,1	2,6
$T4$ (ГТ322В)	1,7	1,8	6,4	$T10$ (МП41)	2,6	2,4	8,6
$T5$ (ГТ322В)	1,4	1,2	7,9	$T11$ (ГТ402Е)	0,12	0,01	9,0
$T6$ (МП37)	7,0	7,2	8,8	$T12$ (ГТ402Е)	0,12	0,01	9,0

Примечание. Напряжения измерены относительно плюса (+) источника питания при отсутствии сигнала на входе и неработающем гетеродине.

Уровни напряжений сигнала в контрольных точках приемника „Спидола-230“

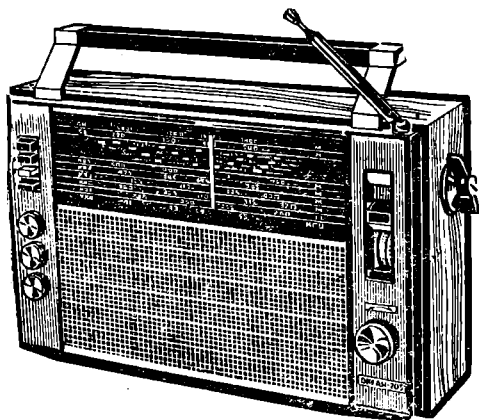
Обозначение по схеме	Напряжение	Условия измерения
T1 (база)	1,0...2 мкВ	$U_{\text{вых}} = 0,7 \text{ В}$, $R_{\text{н}} = 8 \text{ Ом}$, РГ — max, $f_{\text{пч}} = 465 \text{ кГц}$, $m = 30\%$, $F = 1000 \text{ Гц}$
T3 "	3...5 мкВ	
T4 "	40...60 мкВ	
T5 "	1,0...1,5 мВ	
T7 "	10...15 мВ	$U_{\text{вых}} = 1,8 \text{ В}$, $R_{\text{н}} = 8 \text{ Ом}$, РГ — max, $F = 1000 \text{ Гц}$
T9 "	15...20 мВ	
T10 "	0,3...0,4 В	
T10 коллектор	1,0...1,5 В	

Таблица 15

Намоточные данные катушек контуров приемника „Спидола-230“

Наименование катушки	Обозначение по схеме	Номера выводов	Марка и диаметр провода, мм	Число витков	Индуктивность, мкГ, с точностью, $\pm 10\%$
Блок КСДВ (У1)					
Гетеродинная СВ (У1-1)	L2	1-3	ПЭВ-2 $4 \times 0,06$	25×4	1
Катушка связи	L1	4-5	Отвод от ПЭВ-2 0,12	80,5 4,5	—
Гетеродинная ДВ (У1-2)	L2	1-3	ПЭВ-2 $4 \times 0,06$	42×4	290
Катушка связи	L1	4-5	Отвод от ПЭВ-2 0,12	138,5 12,5	—
Входная 75 м (У1-3)	L1	1-2-3	ПЭЛШО 0,1	$7,5 + 19,5$	8,2
Катушка связи	L2	4-5	ПЭВ-2 0,12	6,5	—
Гетеродинная 75 м (У1-3)	L4	1-2-3	ПЭЛШО 0,1	$19,5 + 7$	7,0
Катушка связи	L3	4-5	ПЭВ-2 0,12	4,5	—
Входная 49 м (У1-4)	L1	1-2-3	ПЭЛШО 0,1	$7,5 + 16,5$	6,8
Катушка связи	L2	4-5	ПЭВ-2 0,12	6,5	—
Гетеродинная 49 м (У1-4)	L4	1-2-3	ПЭЛШО 0,1	$19,5 + 3$	5,2
Катушка связи	L3	4-5	ПЭВ-2 0,12	4,5	—
Входная 41 м (У1-5)	L1	1-2-3	ПЭЛШО 0,18	$5,5 + 14,5$	4,5
Катушка связи	L2	4-5	ПЭВ-2 0,12	6,5	—
Гетеродинная 41 м (У1-5)	L4	1-2-3	ПЭЛШО 0,18	$14,5 + 4$	4,0
Катушка связи	L3	4-5	ПЭВ-2 0,12	4,5	—
Входная 31 м (У1-6)	L1	1-2-3	ПЭЛШО 0,18	$4,5 + 10,5$	2,8
Катушка связи	L2	4-5	ПЭВ-2 0,12	6,5	—

Наименование катушки	Обозначение по схеме	Номера выводов	Марка и диаметр провода, мм	Число витков	Индуктивность, мкГ, с точностью $\pm 10\%$
Гетеродинная 31 м (У1-6)	L4	1—2—3	ПЭЛШО 0,18	10,5+4	2,3
Катушка связи	L8	4—5	ПЭВ-2 0,12	4,5	—
Входная 25 м (У1-7)	L1	1—2—3	ПЭЛШО 0,27	3,5+8,5	1,64
Катушка связи	L2	4—5	ПЭВ-2 0,12	5,5	—
Гетеродинная 25 м (У1-7)	L4	1—2—3	ПЭЛШО 0,27	9,5+2	1,6
Катушка связи	L3	4—5	ПЭВ-2 0,12	3,5	—
Магнитная антенна (У2)					
Антенная ДВ	L2	1—2	ПЭВ-2 0,12	(37×4)+30 9	2600
Катушка связи	L1	3—4	ПЭЛШО 0,18		—
Антенная СВ	L4	5—6	ПЭЛШО 10×0,07	(13×3)+9 5	225
Катушка связи	L3	7—8	ПЭЛШО 0,18		—
Катушка связи с внешней антенной	L5	9—10	ПЭВ-2 0,12	30	150
Блок ПЧ-НЧ (У3)					
ФПЧ	L1	1—2	ПЭВ-2 4×0,06	47×4	400
ФСС-1	L2	1—2	ПЭВ-2 5×0,06	25×3	100
ФСС-2	L3	1—2	ПЭВ-2 5×0,06	39×3	250
ФСС-3	L4	1—2	ПЭВ-2 5×0,06	39×3	250
ФСС-4	L5	1—2	ПЭВ-2 5×0,06	39×3	250
ФПЧ-1	L6	1—2	ПЭВ-2 5×0,06	31,3	150
ФПЧ-2	L7	1—2	ПЭВ-2 0,1	29×3	140
Катушка связи	L8	3—4	ПЭЛШО 0,1	29×3	—



«ОКЕАН-205»

(Выпуск 1973 г.)

АМ-СМ радиоприемник II класса на 19 транзисторах и 18 диодах

ОСНОВНЫЕ ТЕХНИЧЕСКИЕ ДАННЫЕ

Диапазоны принимаемых волн:

ДВ, СВ, КВ-1 25 м (11,7...12,1 МГц),

КВ-II 31 м (9,5...9,8 МГц),

КВ-III 41 м (7,1...7,3 МГц), КВ-II 49 м (5,95...6,2 МГц),

КВ-I 52...75 м (3,95...5,95 МГц), УКВ 43,6...4,11 м (65,8...73 МГц)

Максимальная чувствительность (при выходной мощности 50 мВт):

на ДВ 250 мкВ/м, на СВ 100 м В/м,

на КВ 20 мкВ/и на УКВ 20 мкВ

Реальная чувствительность:

на ДВ 1,0 м В/м, на СВ 0,5 м В/м,

на КВ 50 и на УКВ 20 мкВ

Избирательность по соседнему каналу:

на ДВ и СВ не менее 46 дБ

Усредненная крутизна ската резонансной характеристики в диапазоне УКВ в интервале ослабления сигнала 6...26 дБ не менее 0,20 дБ/кГц

Ослабление сигнала зеркального канала:

на ДВ 60 дБ, на КВ 26 дБ и на

УКВ 40 дБ

Действие АРУ:

при изменении входного сигнала

на 40 дБ напряжение на выходе изменяется не более чем на 6 дБ

Полоса воспроизводимых звуковых частот:

в диапазоне ДВ, СВ и КВ 160...5000, в диапазоне УКВ 160...10 000 Гц

Номинальная выходная мощность при коэффициенте нелинейных искажений всего тракта усиления приемника: не более 4%: 500 мВт

Среднее звуковое давление в полосе воспроизводимых звуковых частот: не менее 0,4 Па

Источник питания:

6 элементов типа 373 или сеть 50 Гц 127, 220 В

Напряжение питания 9 В

Ток, потребляемый приемником при отсутствии сигнала не более 25 мА

Работоспособность приемника сохраняется при снижении напряжения питания до 3,0 В

Продолжительность работы приемника от одного комплекта батарей типа 373 при средней громкости: не менее 100 ч

Габаритные размеры 367×255×119 мм
Масса 4,5 кг

ПРИНЦИПАЛЬНАЯ ЭЛЕКТРИЧЕСКАЯ СХЕМА

Приемник «Океан-205» разработан на базе приемника «Океан» и отличается от него лишь внешним оформлением и незначительными изменениями в принципиальной электрической схеме. Схема приемника состоит из четырех блоков: УКВ, КСДВ, ВЧ-ПЧ и УНЧ.

Блок УКВ — унифицированный типа УКВ-2-2Е (рис. 43). Основные его характеристики приведены выше при описании приемников «Спидола-207», «Спидола-208» (стр. 42).

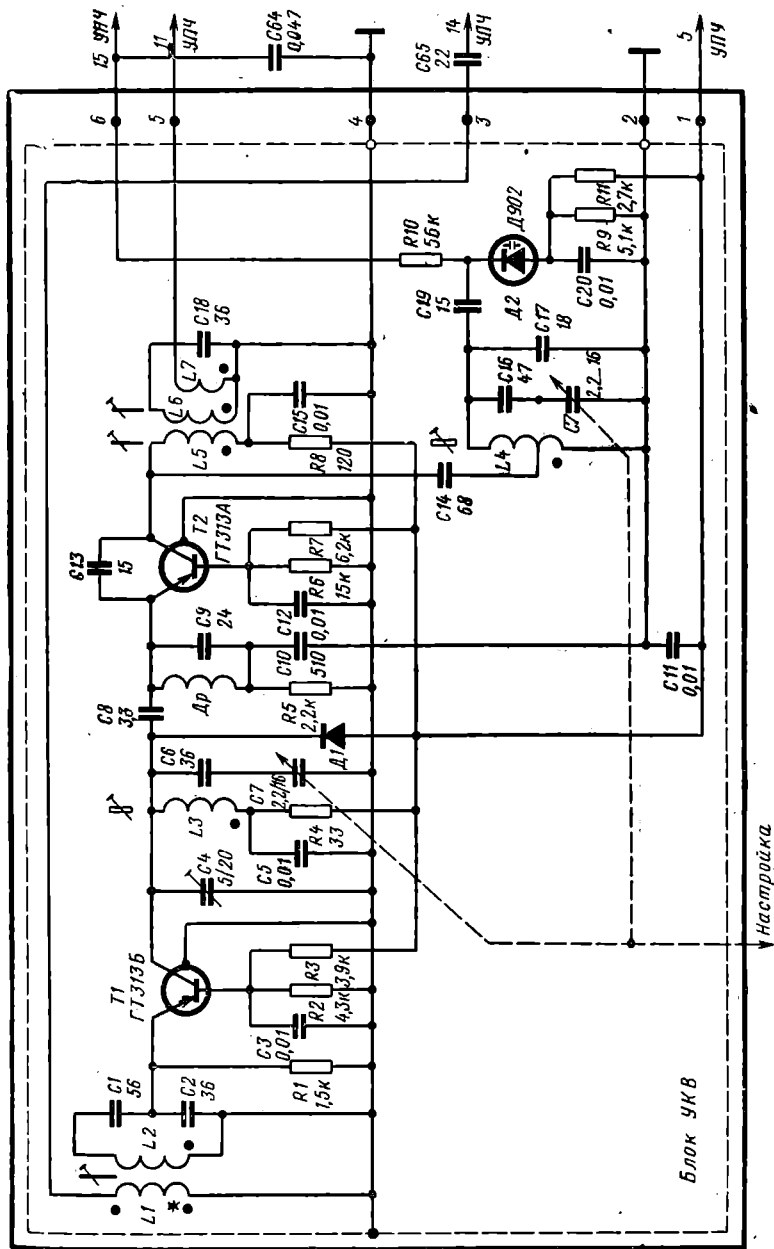
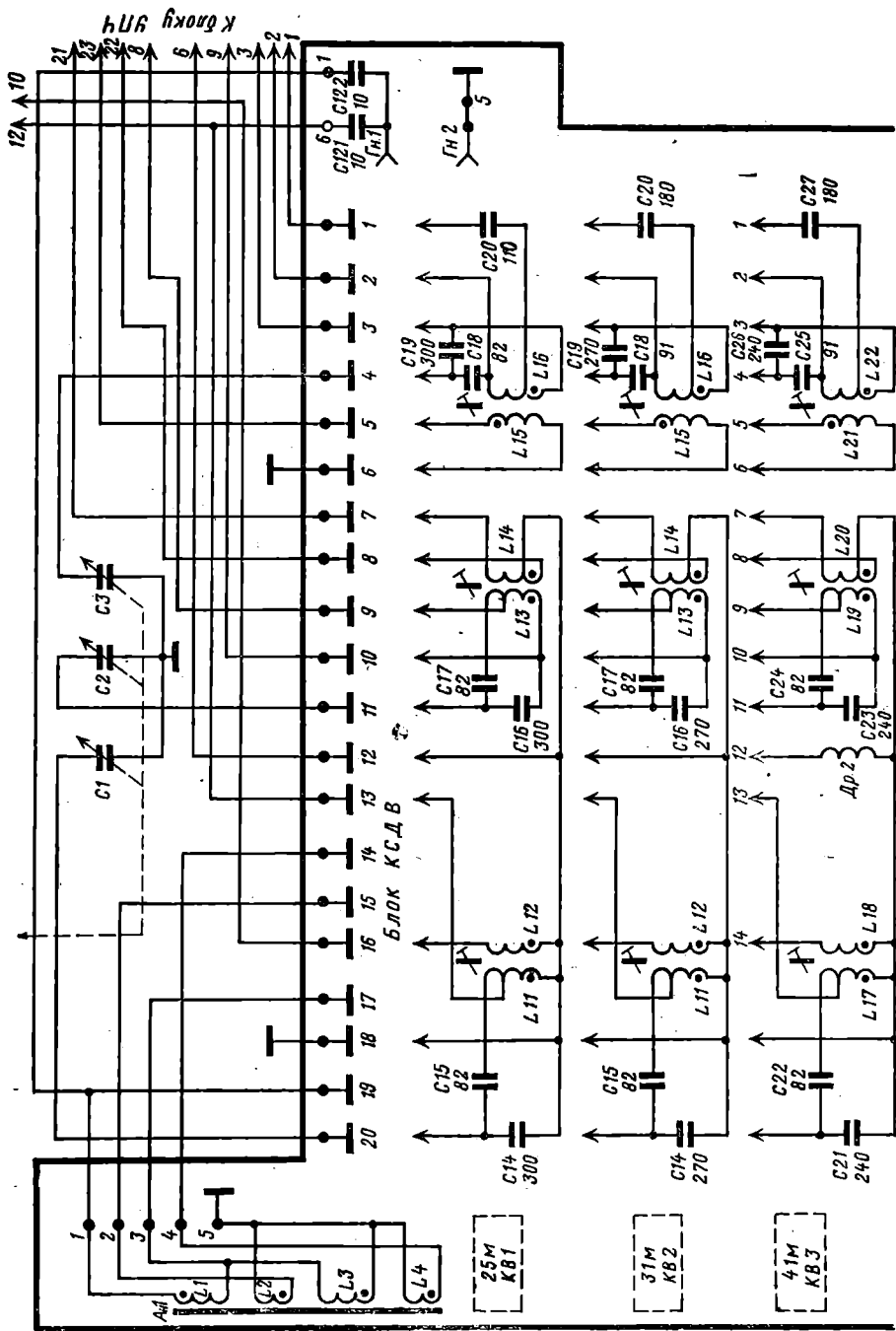


Рис. 43. Принципиальная схема блока УКВ приемника «Океан-205».



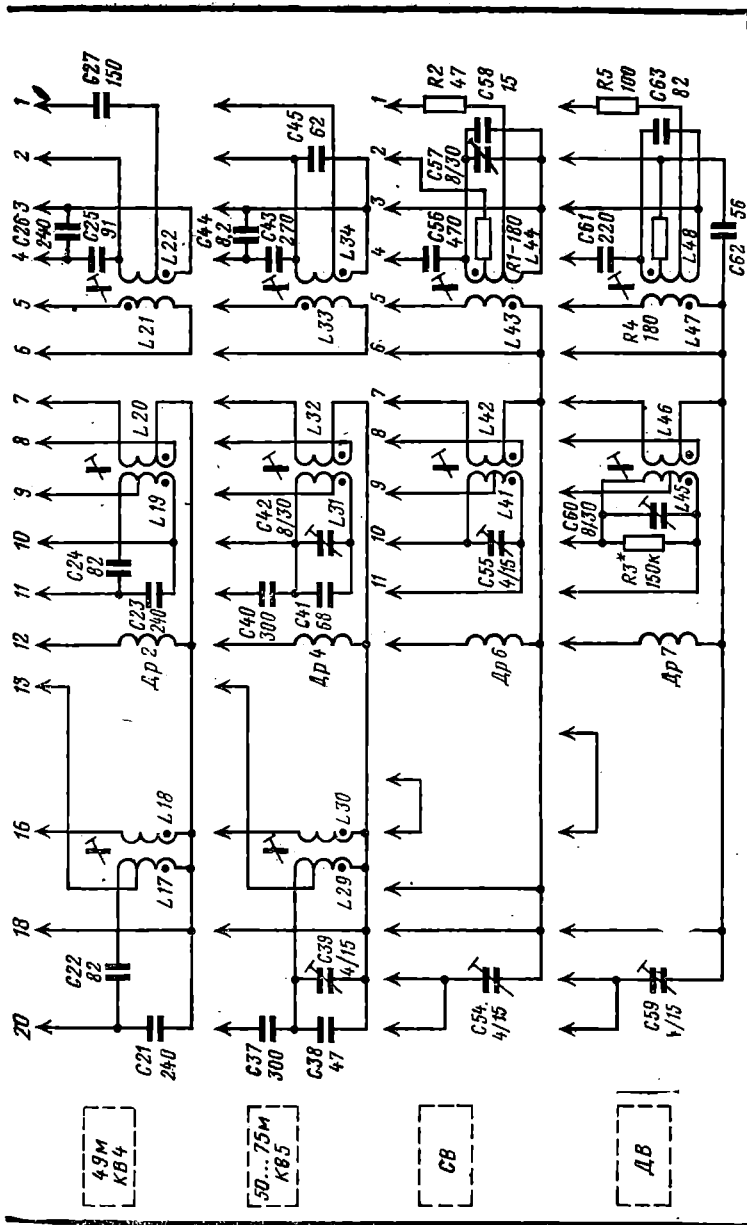


Рис. 44. Принципиальная схема блока КСДВ приемника «Океан-205».

В блоке КСДВ (рис. 44) размещены барабанный переключатель диапазонов, узел магнитной антенны (МА) $Ан1$ и трехсекционный КПЕ ($С1...С3$). На планках барабанного переключателя установлены катушки и конденсаторы входных контуров, усилителя ВЧ и гетеродина.

Катушки входных контуров диапазонов ДВ ($L3$) и СВ ($L1$) и соответствующие им катушки связи $L4$ и $L2$ намотаны на ферритовом стержне МА. При работе на ДВ катушки $L1$ и $L3$ включаются последовательно, а на СВ катушка $L3$ замыкается накоротко.

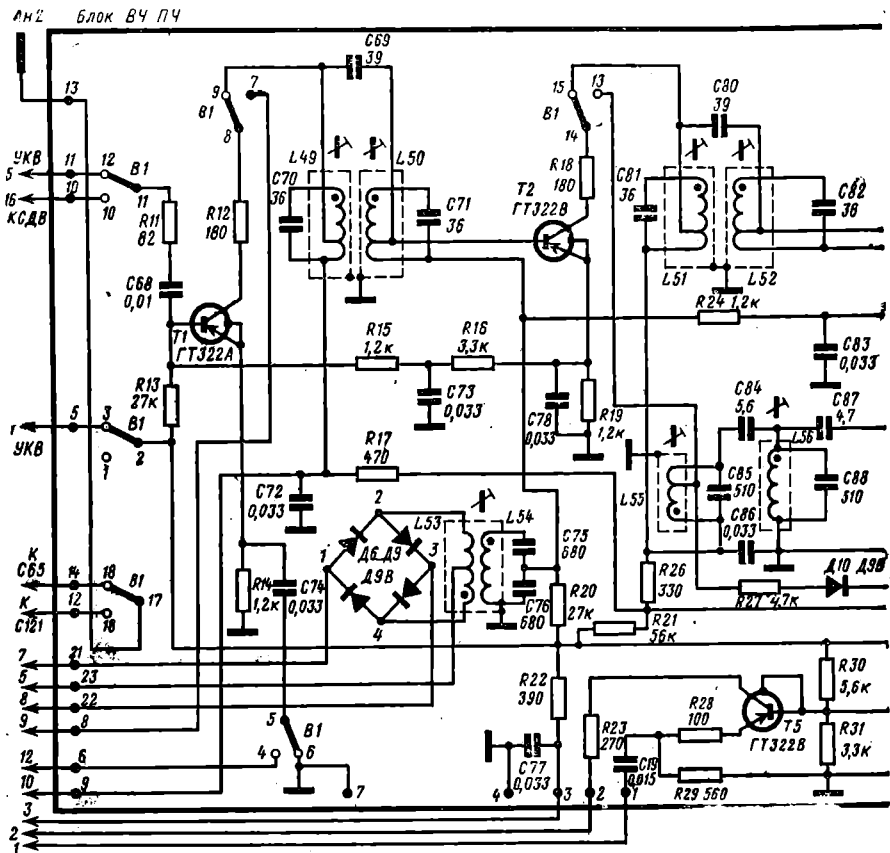


Рис. 45. Принципиальная схема блока

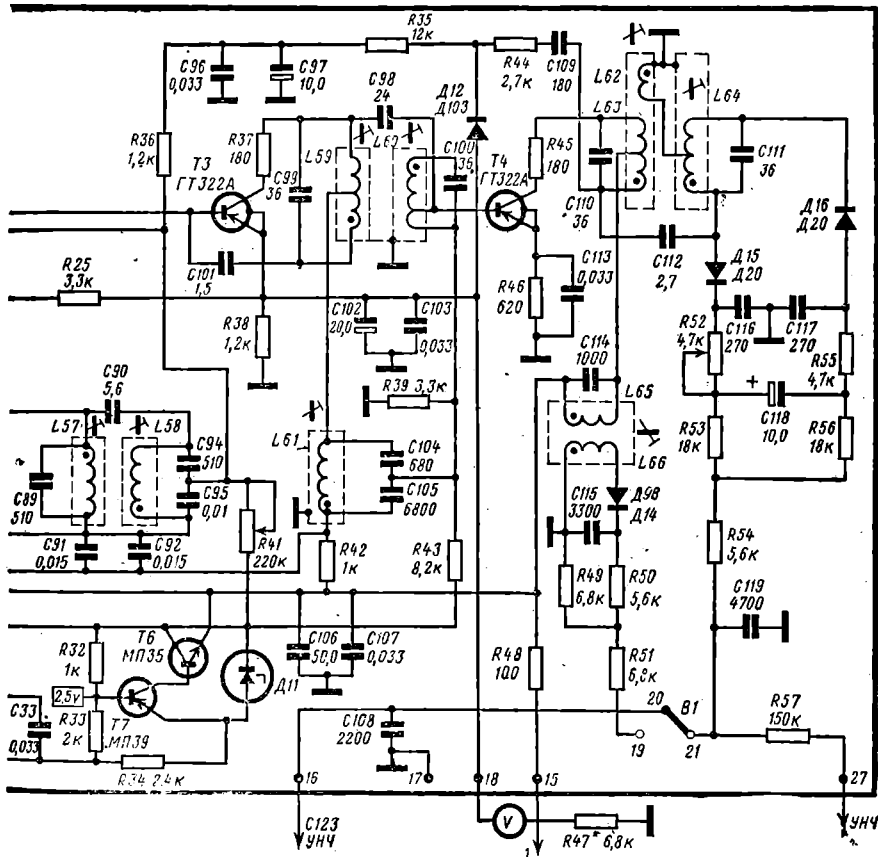
Внешняя антенна подключается к входным контурам в диапазонах ДВ и СВ через конденсатор $С122$, а в диапазоне КВ — через $С121$. Связь штыревой (телескопической) антенны $Ан2$ с входными контурами автотрансформаторная. Входные контуры диапазонов ДВ и СВ с базой транзистора $T1$ усилителя ВЧ связаны индуктивно.

В блок ВЧ-ПЧ входят усилитель ВЧ-АМ, гетеродин АМ, кольцевой смеситель, усилители ПЧ трактов АМ и ЧМ, детекторы сигналов АМ и ЧМ (рис. 45).

На плате блока ВЧ-ПЧ размещены также переключатель режима ЧМ-АМ, механически связанный с барабанным переключателем диапазонов, и стабилизатор напряжения питания. Стабилизированное напряженное подается на блок УКВ, в цепи баз транзисторов усилителя ПЧ и гетеродина АМ.

Усилитель ПЧ трактов АМ и ЧМ совмещенный, т. е. в нем используются одни и те же транзисторы. Усилитель ПЧ-АМ трехкаскадный, первым каскадом его служит усилитель ВЧ-АМ.

Усилитель ВЧ-АМ — резонансный, он выполнен на транзисторе *T1* типа ГТ322А по схеме с общим эмиттером. На диапазонах АМ, кроме поддиапазонов 25 и 31 м, параллельно эмиттерному резистору *R14* через конденсатор *C71* подключается дроссель высокой частоты (*Др2...Др7*) блока КСДВ, с помощью которого создается частотно-зависимая отрицательная обратная связь, обеспечивающая равномерность коэффициента усиления в рабочем диапазоне при-



ВЧ-ПЧ приемника «Океан-205».

емника. Такая схема в диапазонах ДВ и СВ обеспечивает дополнительное ослабление зеркальных и побочных каналов приема.

Смеситель частоты выполнен по балансной кольцевой схеме на диодах *D6...D9* типа Д9В. Диоды включены с односторонней направленностью. Смеситель имеет симметричный вход для напряжения сигнала, который подводится к диагонали моста (точки 1, 3). В другую диагональ моста через катушку связи *L53* поступает напряжение гетеродина (точки 2,4). Колебательный контур *L54, C75, C76* настроен на частоту 465 кГц, поэтому на базе транзистора *T2* усилителя ПЧ-АМ будет напряжение сигнала ПЧ. Гетеродин тракта АМ выполнен на транзисторе *T5* типа ГТ322В по схеме индуктивной трехточки. Коэффи-

циент передачи кольцевого смесителя меньше, чем у транзисторного, однако он лучше подавляет паразитные каналы приема, кроме того, у кольцевого смесителя меньше паразитное излучение гетеродина.

С делителя *C75, C76* напряжение ПЧ поступает на базу первого каскада усилителя ПЧ-АМ (транзистор *T2* типа ГТ322В). Нагрузкой его служит четырехконтурный ФСС. С емкостного делителя *C94, C95* пошедшего контура ФСС напряжение сигнала ПЧ подается на базу второго каскада усилителя ПЧ-АМ (транзистор *T3* типа ГТ322А), включенного по схеме с общим эмиттером. В коллекторную цепь этого транзистора последовательно включены половой фильтр ПЧ-ЧМ *L59 C99* и *L60 C100* и контур ПЧ-АМ *L61 C104 C105*.

Напряжение ПЧ с емкостного делителя *C104, C105* через отвод катушки *L60* подается на базу транзистора *T4* — третьего каскада усилителя ПЧ-АМ (ГТ322А). В его коллекторную цепь последовательно включены первый контур частотного детектора *L63C110* и контур ПЧ-АМ (*L65C114*). Напряжение на детекторе АМ снимается с катушки связи *L66* контура ПЧ-АМ. В качестве детектора сигнала АМ используется диод *D14* Д9В. Напряжение звуковой частоты через конденсатор *C115* и делитель напряжения *R50, R49, R51* поступает на регулятор громкости *R60*. Спротивление резистора *R51* выбрано таким, чтобы напряжения звуковой частоты на входе усилителя ПЧ при работе приемника в диапазоне АМ и ЧМ были одинаковыми.

В диапазоне УКВ блок ВЧ-ПЧ работает как усилитель ПЧ тракта ЧМ.

В этом случае база транзистора *T1* соединяется с выходом блока УКВ, а в коллекторную цепь транзистора включается полосовой фильтр *L49 C70* и *L50 C71* с внешнеемкостной связью (*C69*). Нагрузкой второго каскада усилителя ПЧ-ЧМ (транзистор *T2*) также является полосовой фильтр *L51 C81* и *L52 C82* с внешнеемкостной связью (*C80*). Последующие каскады усилителя ПЧ-ЧМ собраны на транзисторах *T3* и *T4* по совмещенной схеме, т. е. контуры ПЧ-АМ и ЧМ в коллекторных цепях этих транзисторов включены последовательно. Детектор ЧМ сигнала собран по схеме симметричного дробного детектора на диодах *D15* и *D16* типа Д20. С выхода дробного детектора напряжение звуковой частоты через цепочку частотной коррекции *R54C119* попадает на переключатель АМ-ЧМ и затем на регулятор громкости усилителя ПЧ.

Транзисторы усилителя ПЧ (как АМ, так и ЧМ) включены по схеме ОЭ.

Система АРУ в режиме АМ работает следующим образом. Напряжение сигнала из коллекторной цепи транзистора *T4* через цепочку *C109R44* подводится к детектору АРУ *D12* типа Д103. Затем выпрямленное напряжение подается через фильтр *R35, C97, C96* и *R36* на базу и эмиттер транзистора *T3*. При этом ток эмиттера этого транзистора уменьшается, а следовательно, уменьшается и падение напряжения на резисторе *R38*, соединенном с базой транзистора *T2*. Ток этого транзистора падает, уменьшается и напряжение на резисторе *R19*, в цепи его эмиттера. Это напряжение через фильтр *R16, C73* и *R15* поступает на базу транзистора *T1* — усилителя ВЧ-АМ. При уменьшении напряжения на базе транзистора *T1* ток его эмиттера тоже падает. Таким образом, увеличение сигнала на детекторе АРУ *D12* приводит к последовательному регулированию токов второго и первого каскадов усилителя ПЧ и УВЧ. Чтобы повысить эффективность работы системы АРУ тракта АМ, параллельно контуру ФСС *L55C85* подключается цепь *R27, D10* (типа Д9В), шунтирующее действие которой возрастает при уменьшении тока коллектора транзистора *T3*.

Аналогично действует система АРУ в режиме приема ЧМ сигнала. При этом шунтирующая цепь *R27D10* отключается. Для удобства настройки приемника на частоту принимаемой радиостанции в эмиттерную цепь транзистора *T3* параллельно резистору *R38* включен стрелочный индикатор (V) тип М476/2.

Стабилизатор напряжения. Для повышения устойчивости частоты гетеродина и сохранения чувствительности приемника при глубоком разряде батарей питание гетеродина АМ, блока УКВ и базовых цепей транзисторов *T1, T2, T3* и *T4* усилителя ПЧ осуществляется от стабилизатора напряжения питания (транзисторы *T6, T7* и диод *D11*).

Схема его аналогична схеме стабилизатора напряжения блока УПЧ приемника «Рига-104».

Стабилизатор обеспечивает постоянное напряжение 4 В при глубоком (на 30%) разряде батарей источника питания. Кроме того, он позволяет устранить пульсации напряжения питания при работе оконечного каскада в режиме максимальной громкости.

Усилитель НЧ — шестикаскадный (рис. 46) на восьми транзисторах (Т10...Т17). Первый и второй каскады собраны на транзисторах Т10 и Т11 типа МП40 с непосредственной связью между ними. Режимная и температурная стабилизация этих каскадов осуществляется благодаря глубокой отрицательной обратной связи по постоянному току (R62, R61, R66).

В цепь межкаскадной связи транзисторов Т11 и Т12 включены цепи регуляторов тембра по низкой R69 и высокой R71 звуковым частотам. Следующие два каскада выполнены на транзисторах Т12 типа МП40 и Т13 типа КТ315Б, включенных по схеме с общим эмиттером. Пятый каскад фазоинверсный, он работает на транзисторах Т14 типа МП40 структуры *p-n-p* и Т15 типа МП36А структуры *n-p-n*.

Оконечный каскад построен по последовательной двухтактной бестрансформаторной схеме на транзисторах Т16 и Т17 типа П213Б. Нагрузкой его служит динамическая головка громкоговорителя типа 1ГД-4А с сопротивлением звуковой катушки 8 Ом.

Последние четыре каскада усилителя НЧ охвачены частотно-независимой отрицательной обратной связью, напряжение которой снимается с нагрузки усилителя и подается через резистор R83 на эмиттер транзистора Т12. Температурная стабилизация режима оконечного каскада осуществляется терморезистором R81, включенным в цепь базового делителя фазоинверсного каскада.

К приемнику можно подключить магнитофон на запись (через гнездо ГнЗ, связанное с выходом детектора) и малогабаритный телефон ТМ-4 (через гнездо ГнБ). При подключении телефона громкоговоритель приемника автоматически отключается.

Блок питания (рис. 46) представляет собой двухполупериодный выпрямитель, собранный на диодах Д1...Д4 типа Д226Д по мостовой схеме с емкостным фильтром (С66) и электронным стабилизатором напряжения.

В стабилизаторе используются транзисторы Т8 (П213А), Т9 (МП39) и кремниевый стабилитрон Д5 типа Д814А. Выходное напряжение стабилизатора 9 В. Стабилизатор питается от сети 50 Гц 127, 220 В.

Режимы работы транзисторов приемника «Океан-205» приведены в табл. 16—18.

КОНСТРУКЦИЯ И ДЕТАЛИ

Корпус состоит из средней части (основания) и передней и задней крышек. Крышки выполнены из ударопрочного полистирола с отделкой металлическими и пластмассовыми накладками. Средняя часть деревянная с покрытием шпоном. Шкала и все органы управления приемника расположены на лицевой панели и имеют соответствующие обозначения. Шкала приемника проградуирована в метрах. Кнопки включения АПЧ, сети питания, включения приемника, подсветки и ручки регулятора громкости, регуляторов тембра по высоким и низким звуковым частотам расположены слева, а ручка настройки приемника, индикатор настройки и указатель включенного диапазона — справа на лицевой панели корпуса. Ручка переключателя диапазонов находится справа на боковой стороне корпуса. На верхней крышке корпуса крепятся ручка для переноса приемника и штыревая (телескопическая) антенна. На задней стенке установлена колодка с гнездами для подключения внешней антенны, заземления, магнитофона на запись, электросети и малогабаритного телефона типа ТМ-4. К нижней части корпуса под крышкой на шасси закреплена кассета для размещения элементов питания приемника. Внутри корпуса размещено шасси. На передней стенке находится динамическая головка (1ГД-4А). Конструкция приемника выполнена по функционально-блочному принципу, что позволяет производить его настройку пблочно. Основной шасси является металлический каркас (рама), на котором размещены блоки УКВ, КСДВ, ВЧ-ПЧ, УНЧ, а также

верньерное устройство. Монтаж блоков УКВ, КСДВ, ВЧ-ПЧ и УНЧ выполнен на печатных платах.

Блок УКВ — унифицированный типа УКВ-2-2Е. конструкция его рассмотрена при описании приемников «Спидола-207, 208» (стр. 42). Электромонтажная схема его печатной платы изображена на рис. 47.

Блок КСДВ выполнен в виде барабанного переключателя, на планках которого установлены контурные катушки, подстроечные конденсаторы и эле-

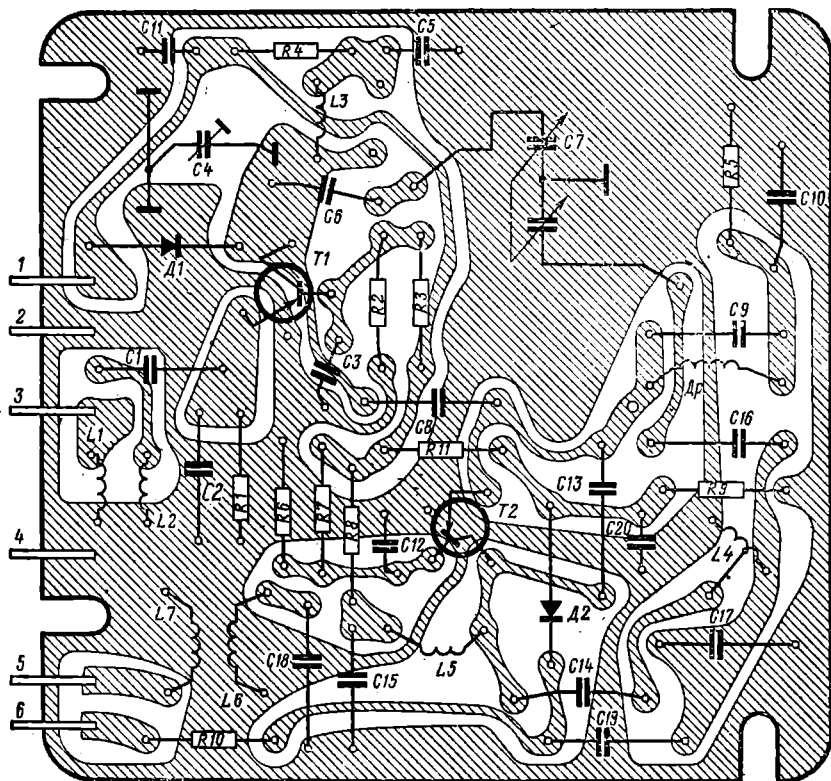


Рис. 47. Электромонтажная схема печатной платы блока УКВ приемника «Океан-205».

менты схемы каждого диапазона. Планки изготовлены из фольгированного гетинакса (рис. 48, 49). Катушки контуров намотаны на каркасах из блочного полистирола. Настройка гетеродинных катушек ДВ и СВ осуществляется сердечниками диаметром 2,8 длиной 12 мм из феррита марки 600НН, а входных КВ — из феррита марки 100НН.

В магнитной антенне используется ферритовый стержень марки 400НН диаметром 10 и длиной 200 мм. Настройка на частоту принимаемой радиостанции производится трехсекционным КТЭ с воздушным диэлектриком емкостью 10...430 пФ. Кинематическая схема верньерного устройства изображена на рис. 53.

Блок ВЧ-ПЧ смонтирован на печатной плате, на которой размещены узлы и детали усилителя ВЧ, гетеродина АМ, усилителей ПЧ-АМ-ЧМ, детекторов АМ и ЧМ, переключателя АМ-ЧМ (рис. 50).

Катушки контуров усилителя ПЧ намотаны на трехсекционных каркасах и помещены в ферритовые чашки диаметром 8,6 мм из материала марки 600НН (УПЧ-АМ) и 100НН (УПЧ-ЧМ). Кроме того, каждая катушка (в сборе) заключена в медный экран. Настройка катушек осуществляется сердечниками из феррита марки 600НН (УПЧ-АМ) и 100НН (УПЧ-ЧМ). Диаметр подстроечных сердечников 2,8, длина 12 мм.

Намоточные данные контуров приведены в табл. 19, распайка выводов показана на рис. 54.

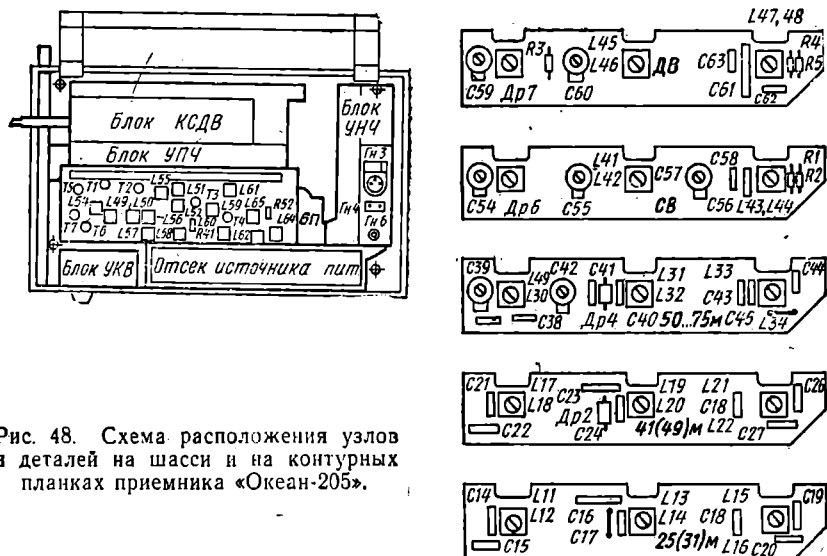


Рис. 48. Схема расположения узлов и деталей на шасси и на контурных планках приемника «Океан-205».

Блок УНЧ собран на печатной плате (рис. 51). Транзисторы оконечного каскада снабжены теплоотводящими радиаторами. Все транзисторы устанавливаются на специальных четырехконтактных панельках.

Блок питания включает в себя силовой трансформатор Tr (табл. 20) и печатную плату, на которой смонтированы детали выпрямителя и стабилизатора (рис. 52).

В приемнике применены узлы и детали следующих типов.

Резисторы $R8, R41, R52, R78, R82$ — СПЗ-16; $R60$ — СПЗ-12а; $R69$ и $R71$ — СПЗ-4а; $R7$ и $R59$ — МЛТ-0,5; $R6$ — МЛТ-1; $R81$ — СТЗ-17; остальные резисторы ВС-0,125.

Конденсаторы $C1...C3$ — блок КПЕ-3; $C14...C27, C37, C38, C40, C41, C43...C45, C58, C61...C63, C65, C69...C71, C80...C82, C84, C87, C90, C98...C101, C109...C112, C116, C117, C121, C122, C135$ — КТ-1; $C39, C42, C54, C55, C57, C59, C60$ — КПК-МП; $C64, C68, C72...C79, C83, C86, C91...C93, C95, C96, C103...C105, C107, C108, C113, C115, C119$ — К10-7В; $C56, C85, C88, C89, C94$ — КСО-1; $C66, C102, C106, C118, C137, C138$ — К50-6; $C128, C134, C136$ — К50-12; $C97, C124, C125, C127, C133$ — К50-3; $C114$ — КЛС; $C123, C130$ — МБМ; $C126, C129, C131, C132$ — БМ-2; лампы $L1$ и $L2$ — МН-2,5-0,068; индикатор — М476/2.

В блоке УКВ: резисторы $R1...R11$ — ВС-0,125; конденсаторы $C1, C2, C6, C8, C9, C13, C14, C16...C19$ — КТ-1а; $C3, C11, C12, C15, C20$ — К10-7В; $C11$ — ПМ-1 или ПМ-2; $C4$ — КПК-МП; $C7$ — КПЕ (2,2...16 пФ).

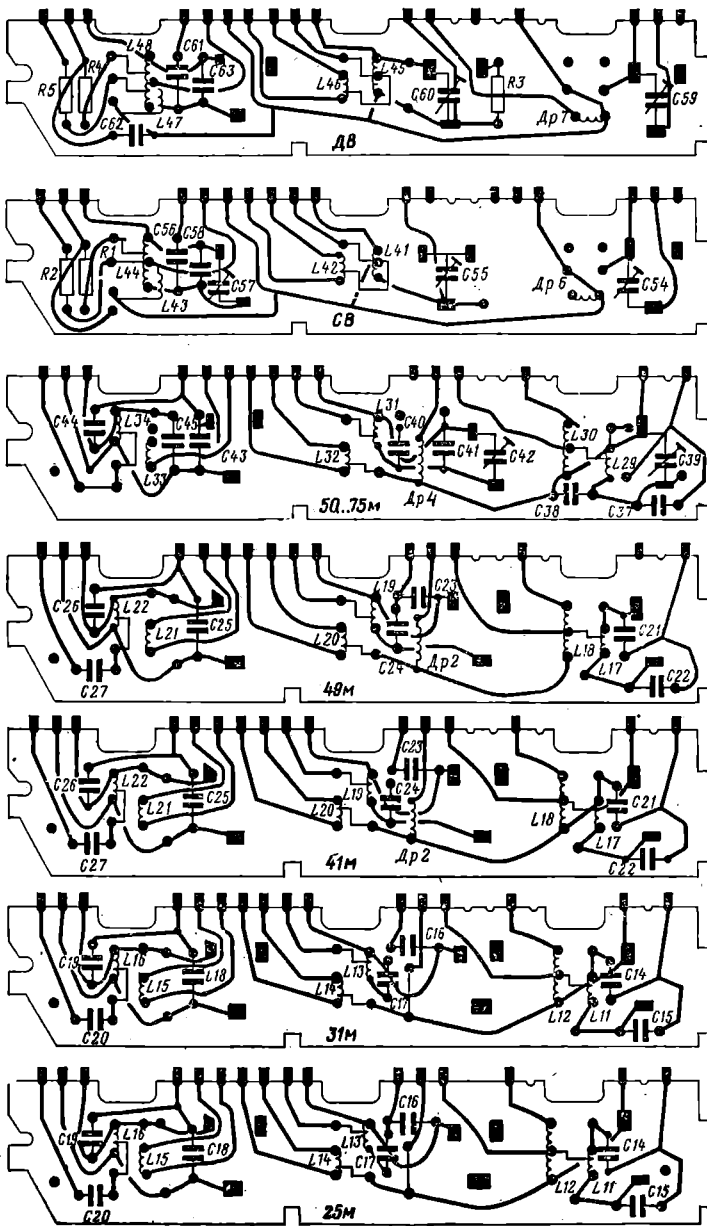


Рис. 49. Электромонтажная схема контурных планок приемника «Океан-205».

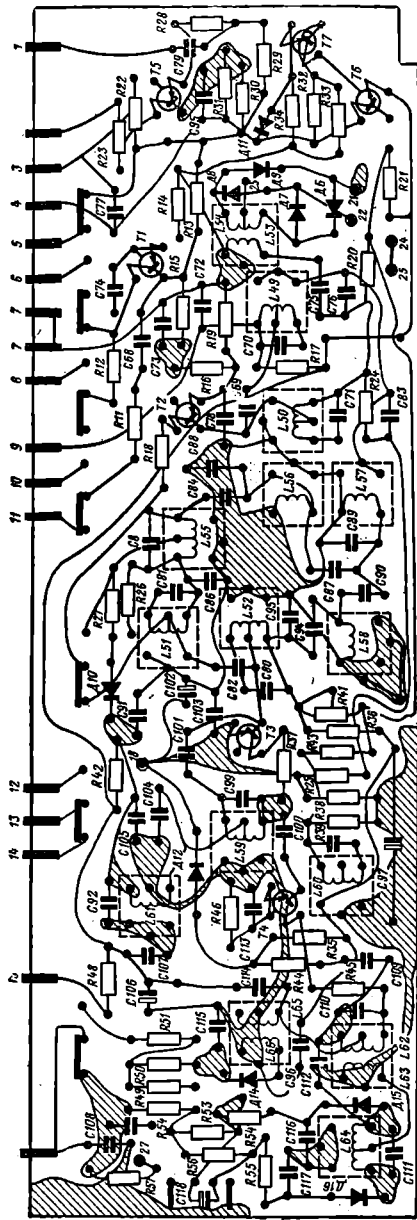


Рис. 50. Электромонтажная схема печатной платы блока ПЧ-НЧ приемника «Океан-205».

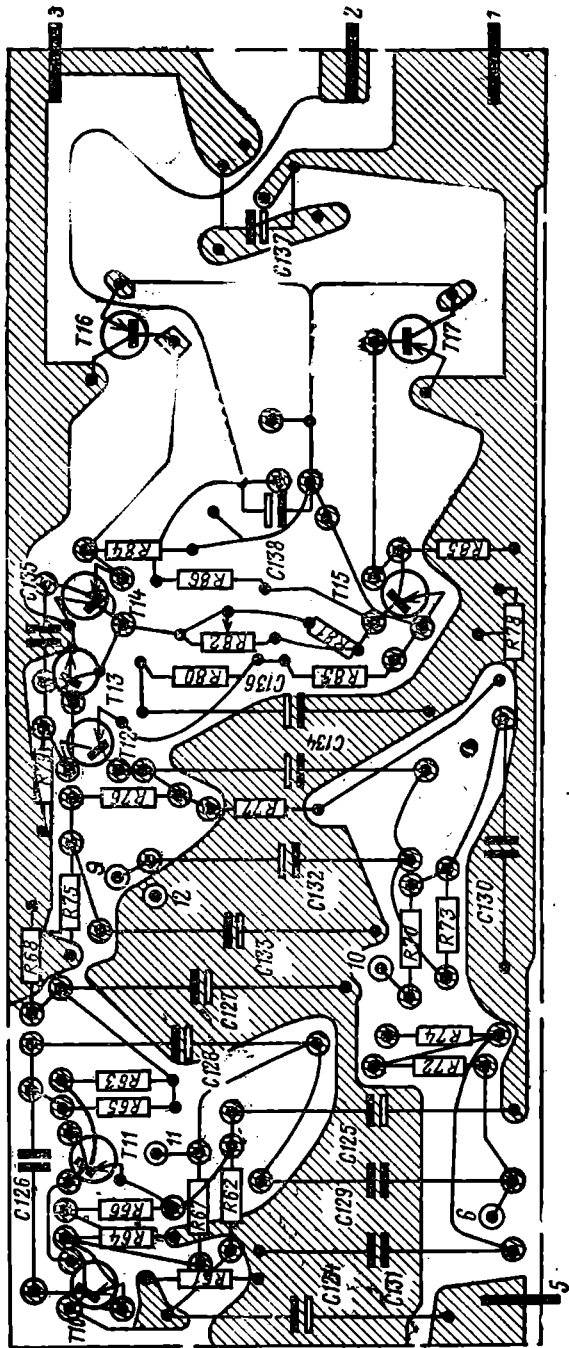


Рис. 51. Электромонтажная схема печатной платы усилителя НЧ приемника «Океан-205».

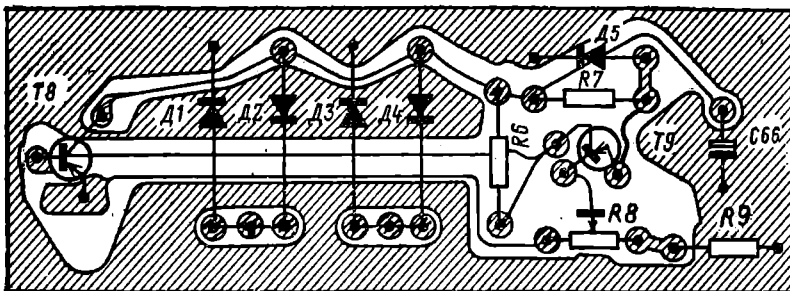


Рис. 52. Электромонтажная схема печатной платы блока питания приемника «Океан-205».

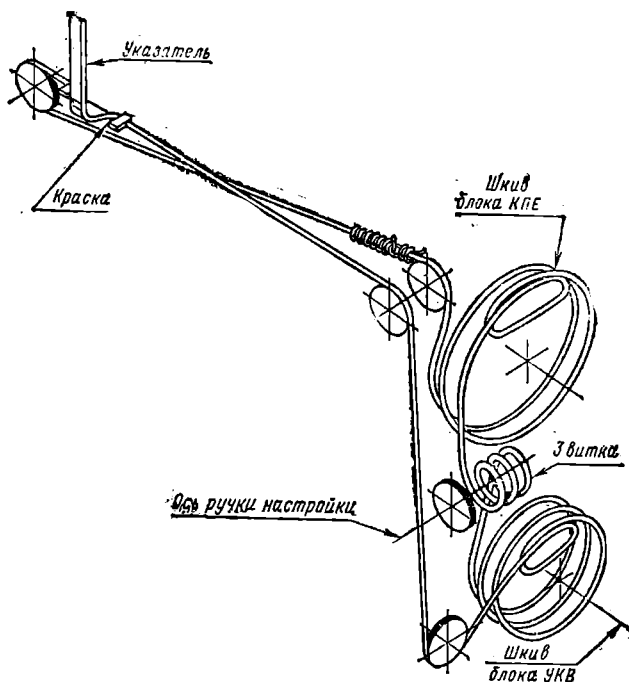
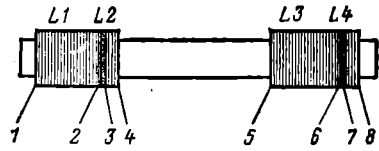
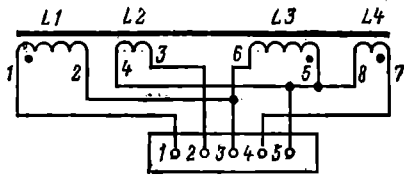
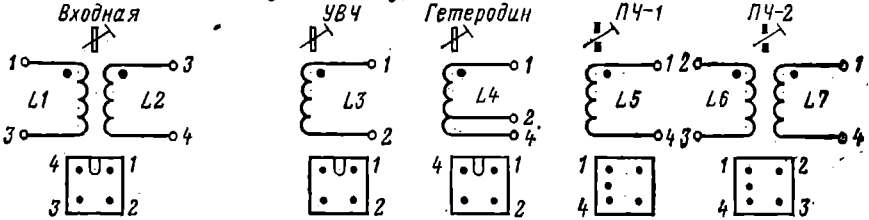


Рис. 53. Кинематическая схема верньерного устройства приемника «Океан-205».

Антенна СВ и ДВ



Катушки контуров блока УКВ



Катушки контуров блока КСДВ

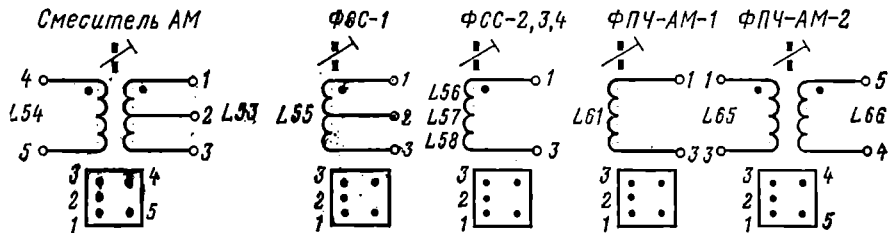
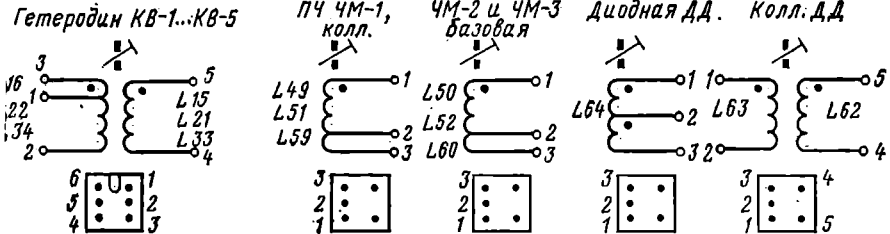
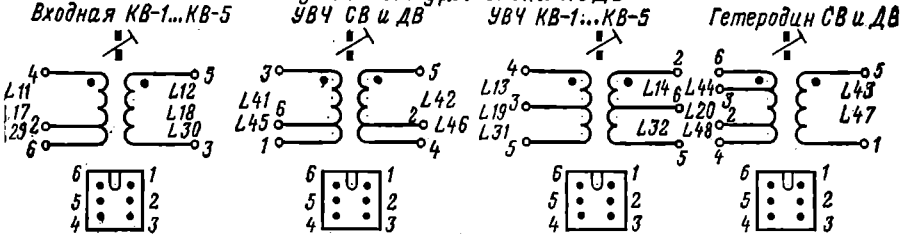


Рис. 54. Распейка выводов катушек контуров (вид снизу) приемника «Океан-205».

**Режимы работы транзисторов приемника „Океан-205“
по постоянному току**

Обозначение по схеме	Напряжение на электродах, В		
	U_6	U_3	U_K
Блок УКВ			
<i>T1</i> , усилитель ВЧ	1,05	0,9	1,6
<i>T2</i> , преобразователь частоты	1,25	1,0	2,6
Блок ВП-ПЧ			
<i>T1</i> , усилитель ВЧ-АМ или ПЧ-ЧМ	1,4	1,2	7,6
<i>T2</i> , усилитель ПЧ-АМ или ПЧ-ЧМ	1,4	1,2	7,8
<i>T3</i> , то же	1,4	1,2	7,0
<i>T4</i> „	1,0	0,7	7,9
<i>T5</i> , гетеродин тракта АМ	1,4	1,2	3,0
<i>T6</i> , стабилизатор напряжения	8,0	8,2	4,0
<i>T7</i> то же	2,5	2,4	8,0
Блок УНЧ			
<i>T10</i> , предварительный каскад	0,25	0,15	0,55
<i>T11</i> , то же	0,55	0,50	3,0
<i>T12</i> , третий каскад	4,2	4,3	4,7
<i>T13</i> , четвертый каскад	8,3	9,0	4,4
<i>T14</i> , фазоинвертор	4,4	4,2	9,0
<i>T15</i> „	4,0	4,25	0,05
<i>T16</i> , оконечный каскад	4,25	4,2	9,0
<i>T17</i> то же	0,05	0	4,2
Блок питания			
<i>T8</i> , стабилизатор напряжения	9,2	9,0	16,5
<i>T9</i> то же	8,6	8,4	9,2

Примечание. Напряжения измерены относительно плюса (+) источника питания при отсутствии сигнала на входе приемника в неработающем гетеродине.

Таблица 17

**Уровни напряжения сигнала в контрольных точках УПЧ
приемника „Океан-205“ при работе в диапазонах АМ**

Обозначение по схеме	Напряжение	Условия измерения
<i>T2</i> , база	2...6 мкВ	$U_{\text{вых}}=0,63$ В, $R_H=8$ Ом, $f=465$ кГц, $m=30\%$, $F=1000$ Гц, РГ—max
<i>T3</i> „	100...200 мкВ	
<i>T4</i> „	2...3 мВ	
<i>Гн 3</i> , вывод 1	25...30 мВ	$U_{\text{вых}}=2,0$ В, $R_H=8$ Ом, $F=1000$ Гц, РГ—max
<i>T10</i> , база	20...25 мВ	
<i>T12</i> „	50...60 мВ	
<i>T13</i> „	35...40 мВ	
<i>T16</i> „	1,8...2 В	
<i>T17</i> „	0,25...0,3 В	

Уровни напряжения сигнала в контрольных точках
приемника „Океан-205“ при работе в диапазоне ЧМ

Обозначение по схеме	Напряжение	Условия измерения
T2 (УКВ), эмиттер	25...40 мкВ	$U_{\text{вых}} = 0,63 \text{ В}$, $R_{\text{в}} = 8 \text{ Ом}$, $f = 10,7 \text{ МГц}$, девиация $\pm 15 \text{ кГц}$, $\text{РГ} - \text{тах}$
T1 (УПЧ), база	40...60 мкВ	
T2	200...300 мкВ	
T3	1,0...1,8 мВ	
T4	10...20 мВ	

Таблица 19

Намоточные данные катушек контуров приемника „Океан-205“

Наименование катушки	Обозначение по схеме	Номера выводов	Марка и диаметр провода, мм	Число витков	Индуктивность, мкГ, с точностью $\pm 10\%$
----------------------	----------------------	----------------	-----------------------------	--------------	--

Блок УКВ

Входная	L2	4—3	ПЭВ-1 0,35	4,5	0,13
Катушка связи	L1	2—1	ПЭВ-1 0,14	4	—
Катушка УВЧ	L3	1—2	ПЭВ-1 0,35	6,5	0,18
Гетеродинная катушка	L4	1—2—4	ПЭВ-1 0,35	1,75+2,5	0,16
Катушка ПЧ-1	L5	4—1	ПЭВ-1 0,1	16	2,6
Катушка ПЧ-2	L6	3—2	ПЭВ-1 0,1	24	6
Катушка связи	L7	1—4	ПЭЛ-1 0,1	4	—
Дроссель	Др	1—2	ПЭЛ-0,18	35	0,74

Блок КСДВ

Входная КВ 25м	L11	4—2—6	ПЭЛШО 0,2	8,5+3,5	1,4
Катушка связи	L12	5—3	ПЭЛШО 0,1	1,5	—
УВЧ КВ 25м	L13	4—3—5	ПЭЛШО 0,2	3,5+10,5	1,5
Катушка связи	L14	2—6—1	ПЭЛШО 0,1	2+2	—
Гетеродинная КВ 25м	L16	3—1—2	ПЭЛШО 0,2	2,5+9,5	1,15
Катушка связи	L15	5—6	ПЭЛШО 0,1	3	—
Входная КВ 31м	L11	4—2—6	ПЭЛШО 0,2	11,5+5,5	2,45
Катушка связи	L12	5—3	ПЭЛШО 0,1	1,5	—
УВЧ КВ 31м	L13	4—3—5	ПЭЛШО 0,2	6,5+12,5	2,45
Катушка связи	L14	2—6—1	ПЭЛШО 0,1	2+2	—
Гетеродинная КВ 31м	L16	3—1—2	ПЭЛШО 0,2	3+13	2,2
Катушка связи	L15	5—6	ПЭЛШО 0,1	3	—
Входная КВ 41м	L17	4—2—6	ПЭЛШО 0,14	15,5+7,5	4,0
Катушка связи	L18	5—3	ПЭЛШО 0,1	2,5	—

Наименование катушки	Обозначение по схеме	Номера выводов	Марка и диаметр провода, мм	Число витков	Индуктивность, мкГ, с точностью $\pm 10\%$
УВЧ КВ 41м	L19	4-3-5	ПЭЛШО 0,14	7,5+17,5	3,85
Катушка связи	L20	2-6-1	ПЭЛШО 0,1	2+2	—
Гетеродинная КВ 41м	L16	3-1-2	ПЭЛШО 0,14	4+16,5	2,78
Катушка связи	L15	5-6	ПЭЛШО 0,1	4	—
Входная КВ 49м	L17	4-2-6	ПЭЛШО 0,14	17,5+10,5	6,2
Катушка связи	L18	5-3	ПЭЛШО 0,1	2	—
УВЧ КВ 49м	L19	4-3-5	ПЭЛШО 0,14	6,5+23,5	6,0
Катушка связи	L20	2-6-1	ПЭЛШО 0,1	2+2	—
Гетеродинная КВ 49м	L22	3-1-2	ПЭЛШО 0,14	5,5+18,5	5,2
Катушка связи	L21	5-6	ПЭЛШО 0,1	4	—
Входная КВ 75м	L29	4-2-6	ПЭЛШО 0,14	16,5+6,5	6,2
Катушка связи	L30	5-3	ПЭЛШО 0,1	3	—
УВЧ КВ 75м	L31	4-3-5	ПЭЛШО 0,14	6+16	6,2
Катушка связи	L32	2-6-1	ПЭЛШО 0,1	2+2	—
Гетеродинная КВ 75м	L34	3-1-2	ПЭЛШО 0,14	3+18,5	5,2
Катушка связи	L33	5-6	ПЭЛШО 0,1	2	—
Антенная СВ	L1	1-2	ЛЭШО 10×0,07	50	210
Катушка связи	L2	3-4	ПЭЛШО 0,18	5	—
Антенная ДВ	L3	5-6	ПЭВ-2 0,18	160	560
Катушка связи	L4	7-8	ПЭЛШО 0,18	12	—
УВЧ СВ	L41	3-6-1	ПЭВ-2 0,1	152+40	230
Катушка связи	L42	5-2-4	ПЭЛШО 0,1	(4×4)+(4×4)	—
Гетеродинная СВ	L44	6-3- -2-4	ЛЭ 3×0,06	78+20+4	110
Катушка связи	L43	5-1	ПЭЛШО 0,1	3×3	—
УВЧ ДВ	L45	3-6-1	ПЭВ-2 0,08	610+110	2470
Катушка связи	L46	5-2-4	ПЭЛШО 0,1	(13×4)+(13×4)	—
Гетеродинная ДВ	L48	6-3- -2-4	ЛЭ 3×0,06	136+33+8	290
Катушка связи	L47	5-1	ПЭШЛО 0,1	4×3	—
Блок ВЧ-ПЧ					
Коллекторная ПЧ-ЧМ-1	L49	1-2-3	ПЭВ-2 0,1	21+10	5,0
Базовая ПЧ-ЧМ-1	L50	1-2-3	ПЭВ-2 0,1	31+1	5,0
Коллекторная ПЧ-ЧМ-2	L51	1-2-3	ПЭВ-2 0,1	21+10	5,0
Базовая ПЧ-ЧМ-2	L52	1-2-3	ПЭВ-2 0,1	31+1	5,0

Наименование катушки	Обозначение по схеме	Номера выводов	Марка и диаметр провода, мм	Число витков	Индуктивность, мкГ, с точностью $\pm 10\%$
Согласующая КДС	L54	4—5	ПЭВ-2 0,1	30×3	117
Катушка связи	L53	(1—2)+ +(2—3)	ПЭЛШО 0,1	(7×3)+(7×3)	—
ФСС-1	L55	1—2—3	ЛЭ 5×0,06	48+48	230
ФСС-2	L56	1—3	ЛЭ 5×0,06	32×3	230
ФСС-3	L57	1—3	ЛЭ 5×0,06	32×3	230
ФСС-4	L58	1—3	ЛЭ 5×0,06	32×3	230
Коллекторная ПЧ-ЧМ-3	L59	1—2—3	ПЭВ-2 0,1	21+10	5,0
Базовая ПЧ-ЧМ-3	L60	1—2—3	ПЭВ-2 0,1	30+2	5,0
ФПЧ-АМ-1	L61	1—3	ПЭВ-2 0,1	24×3	117
Коллекторная ДД	L63	1—2—3	ПЭВ-2 0,1	11+21	5,0
Катушка связи	L62	5—4	ПЭЛШО 0,1	5×4	—
Диодная ДД	L64	(1—2)+ +(2—3)	ПЭВ-2 0,1 ПЭЛШО 0,1	(4×4)+(4×4)	—
ФПЧ-АМ-2	L65	1—3	ПЭВ-2 0,1	23×3	117
Катушка связи	L66	5—4	ПЭЛШО 0,1	24×3	—

Примечания: 1. Катушки L42, L46, L53 и L64 намотаны в два провода.
2. Для входной катушки блока УКВ и катушки УВЧ допуск на величину индуктивности $\pm 5\%$.

Таблица 20

**Намоточные данные силового трансформатора
блока питания приемника „Океан-205“**

Обмотка	Номера выводов	Марка и диаметр провода	Число витков	Сопротивление постоянному току, Ом
Первичная	1—2—3	ПЭВ-2 0,11	2200+1780	260+250
Вторичная	4—5	ПЭВ-2 0,31	225	5,7

Примечание. Силовой трансформатор T_r собран на ленточном сердечнике из пластин электротехнической стали марки Э310 типа ШЛ110×20 мм.

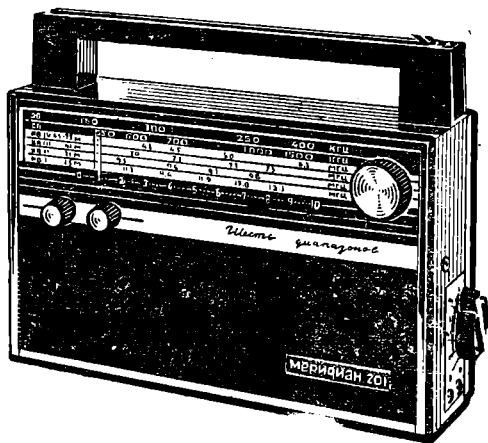
«УКРАИНА-201»

и

«МЕРИДИАН-201»

(Выпуск 1971 г.)

радиоприемники II класса на трех интегральных микросхемах и четырех транзисторах. Схемы и конструкции приемников одинаковы.



ОСНОВНЫЕ ТЕХНИЧЕСКИЕ ДАННЫЕ

Диапазоны принимаемых волн:

ДВ, СВ, КВ-I 25 м (11,7...12,1 МГц),
КВ-II (9,5...9,8 МГц), КВ-III 41 м
(7,0...7,3 МГц), КВ-IV 75,9...47,6 м
(3,95...6,3 МГц).

В диапазоне КВ прием можно вести одновременно как на штыревую (телескопическую), так и на встроенную магнитную антенны.

Максимальная чувствительность (при выходной мощности 50 мВт):

на ДВ 300 мкВ/м, на СВ 150 мкВ/м,
на КВ с магнитной антенной
60 мкВ/м, со штыревой и магнитной
антеннами 20 мкВ

Реальная чувствительность:

на ДВ 1,0 мВ/м, на СВ 0,5 мВ/м, на
КВ с магнитной антенной 250 мкВ/м,
со штыревой и магнитной антенна-
ми 60...100 мкВ

Избирательность по соседнему каналу:

на ДВ и СВ не менее 46 дБ

Ослабление сигнала зеркального канала (не менее):

на ДВ 46 дБ, на СВ 30 дБ и на КВ
16 дБ

Действие АРУ:

при изменении входного сигнала

на 40 дБ напряжение сигнала на выходе изменяется не более чем на 6 дБ
Полоса воспроизводимых звуковых частот: 200...4000 Гц

Номинальная выходная мощность при коэффициенте нелинейных искажений всего тракта приемника не более 5%:
300 мВт

Среднее звуковое давление в полосе воспроизводимых звуковых частот:
не менее 0,3 Па

Источник питания:

две батареи типа 3336Л (КБС-л-0,5)
или 6 элементов типа 343

Напряжение питания 9 В

Ток, потребляемый приемником, при отсутствии сигнала:
не более 15 мА

Работоспособность приемника обеспечивается при снижении напряжения батареи питания до 4 В

Длительность работы приемника при средней громкости от одного комплекта батарей 3336Л не менее 50 ч от элементов 343 не менее 100 ч

Габаритные размеры 268×198×78 мм
Масса 1,8 кг

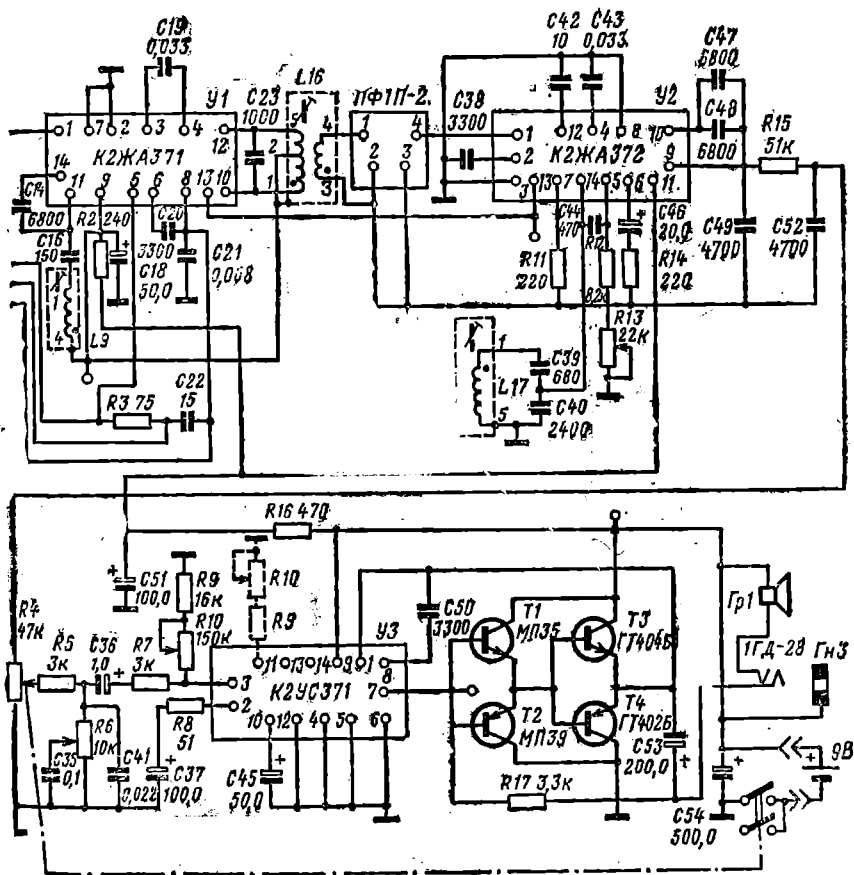
ПРИНЦИПАЛЬНАЯ ЭЛЕКТРИЧЕСКАЯ СХЕМА

Входные цепи. Приемник имеет две встроенные магнитные антенны ($Ан1$, $Ан2$): одна для диапазонов ДВ и СВ, другая — для КВ. Входной контур ДВ образован катушкой $L7$ и конденсаторами $C6$, $C9$, $C15a$, а СВ — катушкой $L6$ и конденсаторами $C5$, $C8$, $C15a$. Сигнал на вход микросхемы $У1$ поступает через часть витков катушек $L6$ или $L7$ и конденсаторы $C6$ или $C5$

Связь катушек магнитной антенны контуров КВ-I, КВ-II, КВ-III с базой первого каскада микросхемы У1 индуктивная, через общую катушку связи L2, а контура КВ-IV — индуктивно-емкостная (L2 и C13).

Штыревая (телескопическая) антенна подключается к входным контурам КВ через емкостный делитель. Наружная антенна к этим контурам подключается через конденсатор C1, а к контурам ДВ и СВ — через катушку связи L8, размещенную на ферритовом стержне магнитной антенны.

Усилителем ВЧ, смесителем и гетеродином служит микросхема У1 типа К2ЖА371 (рис. 57) вместе с конденсаторами C14, C17, C18, C19, C20



и резистором R2. Микросхема У1 типа К2ЖА371 содержит шесть кремниевых транзисторов Т1-1...Т1-6 типа КТ317. Усилитель ВЧ — аperiodический, на транзисторе Т1-1. Принимаемый сигнал с входных контуров через катушку связи L2 подводится к базе транзистора Т1-1 аperiodического усилителя ВЧ (вывод 1 микросхемы).

Гетеродин собран на транзисторах Т1-2...Т1-4. Контур гетеродина: ДВ (L15, C26, C30 и C31); СВ (L14, C25 и C20); КВ (IV) 75 м (L13, C24, C27 и C28); КВ (III) 41 м (L12, C34 и C33); КВ (II) 31 м (КВ-II (L11, C32, C33 и C34); КВ (I) 25 м (L10, C32, C33 и C34).

Смеситель собран на транзисторах *T1-5* и *T1-6* микросхемы *У1* по балансной схеме. Напряжение гетеродина с коллектора транзистора *T1-3* подается в эмиттерные цепи транзисторов *T1-5* и *T1-6*. Для ослабления сигналов помех с частотой, равной или близкой к промежуточной, поступающих с магнитной антенны ДВ и СВ, к выводу *11* микросхемы *У1* подключен последовательный контур ПЧ *L9 C16*, настроенный на частоту 465 кГц (по минимуму выходного сигнала).

Нагрузкой смесителя служит пьезокерамический фильтр типа ПФ1П-2. Последний подключается к выводам *10, 12* через согласующий контур (ФПЧ-1) *L16 C23*, настроенный на частоту 465 кГц.

Сигнал ПЧ с выхода пьезокерамического фильтра поступает на базу транзистора *T2-1* первого каскада усилителя ПЧ через вывод *1* микросхемы *У2*.

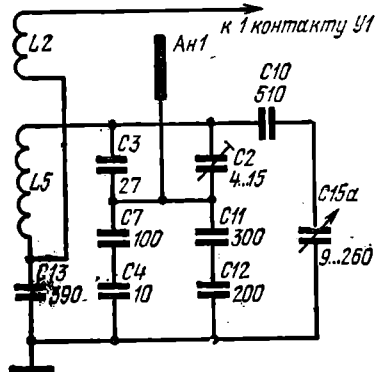


Рис. 56. Принципиальная схема выходного контура магнитной антенны приемников «Украина-201» и «Меридиан-201».

Функции усилителя ПЧ и детектора выполняет микросхема *У2* типа К2ЖА372 (рис. 58) на восьми кремниевых транзисторах типа КТ317 совместно с конденсаторами *C38, C42, C43, C44, C46...C49, C52* и резисторами *R11...R15*.

Первый каскад усилителя ПЧ выполнен на транзисторе *T2-1* по резонансной схеме. В коллекторную цепь транзистора *T2-1* через вывод *14* включен высокочастотный контур ПЧ *L17 C39 C40*, с помощью которого осуществляется ограничение полосы пропускания усилителя ПЧ. Выходной сигнал ПЧ с емкостного делителя контура *L17 C39* и *C40* через конденсатор *C44* подается на базу транзистора *T2-4* второго каскада усилителя. Последующие каскады усилителя ПЧ выполнены на транзисторах *T2-4...T2-6* по схеме с непосредственной связью. Коэффициент усиления этих каскадов регулируется резисторами *R12, R13* и *R11*, подключенными к выводам *5* и *7* микросхемы *У2*.

Транзисторы *T2-7* и *T2-8* выполняют роль детектора. Нагрузкой его служит регулятор громкости — переменный резистор *R4*. Для фильтрации звукового сигнала на выходе детектора к выводу *9* подключен П-образный фильтр *C49, R15* и *C52*. Для автоматической регулировки усиления используется постоянная составляющая тока транзистора *T2-8* детектора, с помощью которой регулируется базовый ток двухкаскадного усилителя постоянного тока (УПТ) на транзисторах (*T2-3* и *T2-2*). Последние с помощью напряжения постоянного тока регулируют коллекторное напряжение и ток базы транзистора *T2-1* в микросхеме *У2* и транзистора *T1-1* в микросхеме *У1*.

Система АРУ работает следующим образом. При увеличении сигнала на входе приемника возрастает напряжение на входе детектора, что приводит к увеличению тока эмиттера транзистора *T2-8*. Управляющее напряжение АРУ на эмиттере этого транзистора также возрастает и через резистор сопротивлением 10 кОм подается на базу транзистора *T2-3* первого каскада УПТ. В исходном режиме (когда сигнала нет) этот транзистор заперт. При увеличении уровня сигнала потенциал базы транзистора *T2-3* становится положительным, транзистор начинает проводить ток. При этом падает выходное сопротивление транзистора, которое вместе с резистором (сопротивлением 15 кОм) образует делитель в цепи базы транзистора *T2-2*. Смещение на базу транзистора *T2-2* уменьшается, что влечет за собой снижение напряжения на эмиттере транзистора. Это вызывает уменьшение напряжения питания транзисторов *T1-1* (УВЧ) и *T2-1* (первый каскад УПЧ), а следовательно, и общего коэффициента усиления.

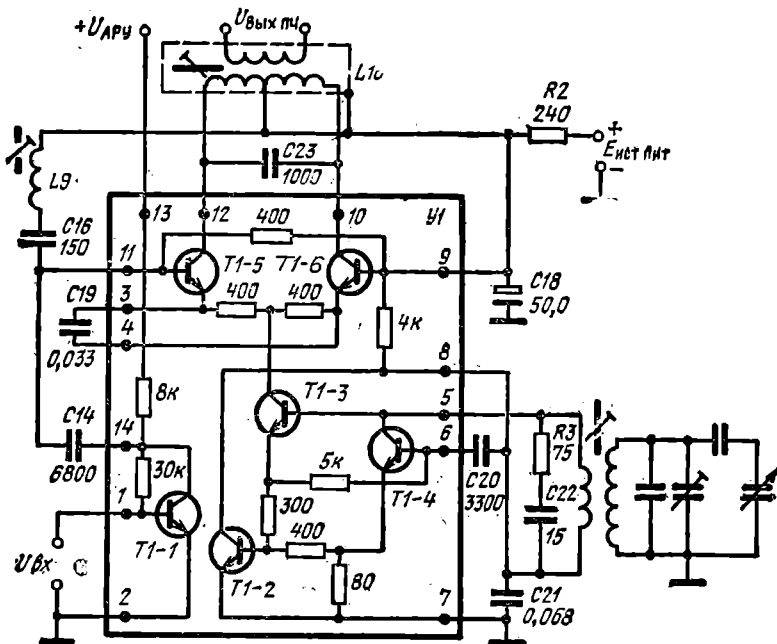


Рис. 57. Принципиальная схема усилителя ВЧ, смесителя и гетеродина приемников «Украина-201» и «Меридиан-201».

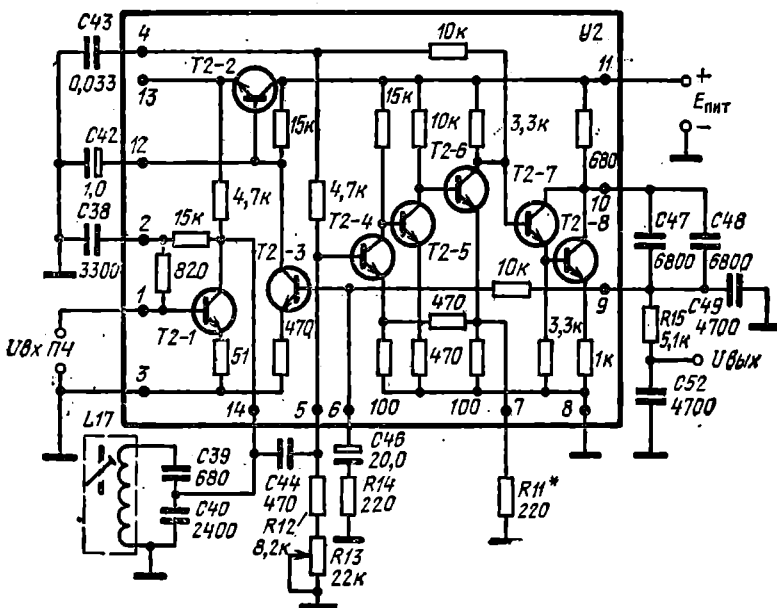


Рис. 58. Принципиальная схема усилителя ПЧ и детектора приемников «Украина-201» и «Меридиан-201».

В усилителе НЧ (рис. 59) используется микросхема типа К2УС371 (УЗ) с относящимися к ней деталями: конденсаторами $C35...C37$, $C41$, $C50$ и резисторами $R5...R7$, $R9$, $R10$. На входе усилителя включены переменные резисторы регуляторы громкости ($R4$) и тембра ($R6$). Микросхема К2УС371 содержит 5 кремниевых транзисторов ТЗ-1...ТЗ-5 типа КТ307. Все четыре каскада усилителя выполнены по схеме с непосредственной связью на транзисторах ТЗ-1...ТЗ-4. Транзистор ТЗ-5 включен в цепи обратной связи по постоянному току и выполняет роль стабилизатора напряжения питания.

Регулировка коэффициента усиления микросхемы при ее замене (во время ремонта) осуществляется с помощью резисторов $R9$ и $R10$, подключенных к выводам 3 или 11.

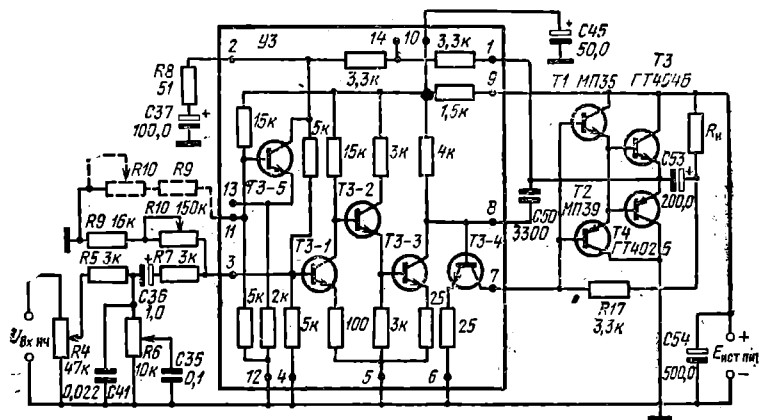


Рис. 59. Принципиальная схема усилителя НЧ приемников «Украина-201» и «Меридиан-201».

Выходной каскад усилителя НЧ выполнен на четырех транзисторах Т1...Т4 по последовательной двухтактной схеме с бестрансформаторным выходом.

Фазоинверсия напряжения осуществляется благодаря применению транзисторов разной структуры: Т1 типа МП35 ($n-p-n$), Т2 — МП39 ($p-p-p$).

Для выравнивания частотной характеристики усилитель охвачен частотно-зависимой обратной связью, напряжение которой подается из эмиттерной цепи выходных транзисторов Т3 и Т4 и через резисторы сопротивлением 3,3 и 5 кОм подается на базу транзистора ТЗ-1 первого каскада усилителя НЧ (УЗ).

Для коррекции частотной характеристики в области высоких звуковых частот используется отрицательная обратная связь. Напряжение обратной связи через конденсатор $C50$ из эмиттерной цепи выходных транзисторов Т3 и Т4 подается на базу транзистора ТЗ-4 (микросхемы).

К приемнику можно подключать малогабаритный телефон типа ТМ-4 (при подключении телефона громкоговоритель автоматически отключается).

Режимы работы микросхем и транзисторов оконечного каскада даны в табл. 21—23.

КОНСТРУКЦИЯ И ДЕТАЛИ

Корпус приемника выполнен из цветного ударопрочного полистирола. Органы управления: ручки настройки, регуляторов громкости и тембра и шкала расположены на лицевой панели, а ручка переключателя диапазонов и гнезда для подключения внешней антенны ДВ и СВ ($Гн2$) и КВ ($Гн1$), телефона ($Гн3$) и заземления ($Гн4$) находятся на правой боковой стороне приемника. Штыревая (телескопическая) антенна расположена в ручке для переноса. На

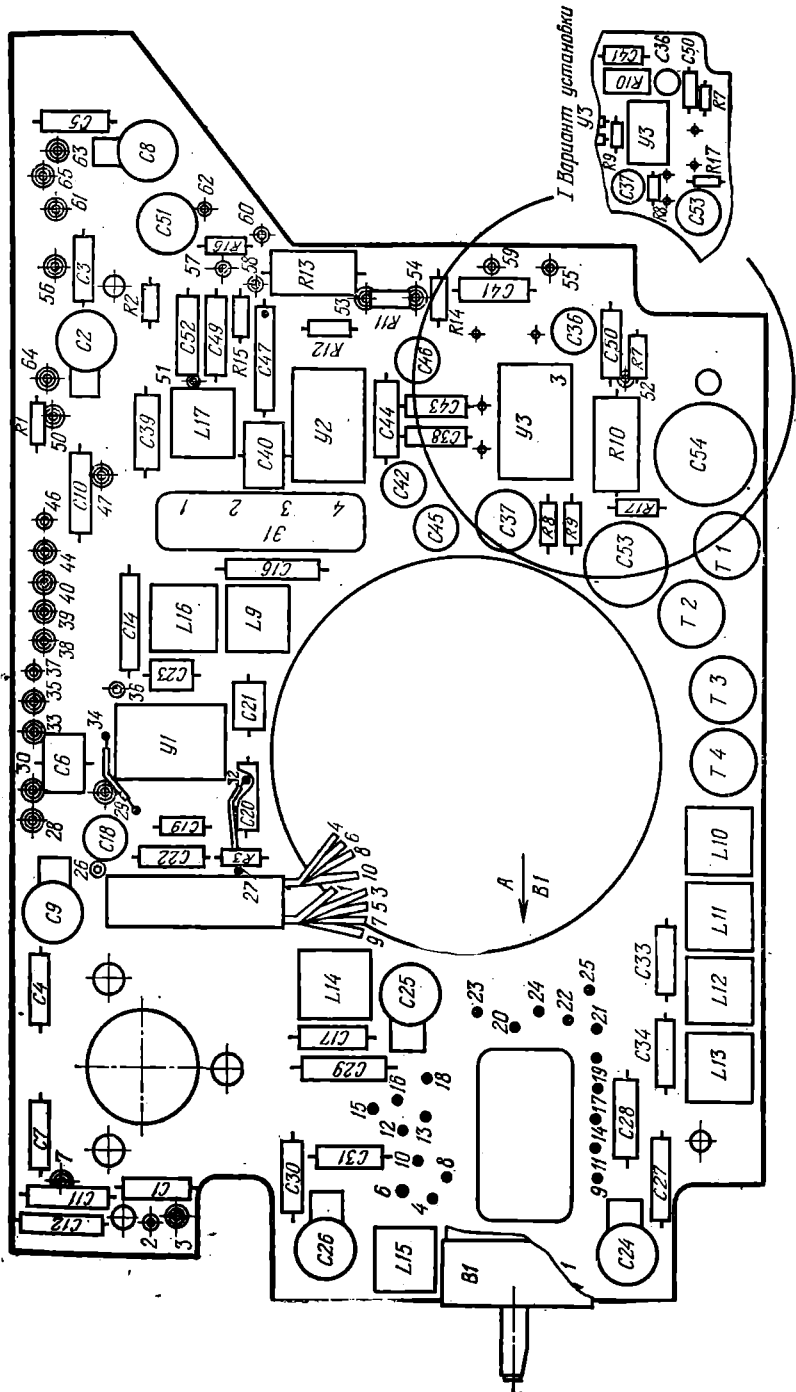


Рис. 60. Схема расположения узлов и деталей на печатной плате приемников «Украина-201», «Меридиан-201».

задней стенке имеется отсек, в котором размещаются батареи питания. В корпусе укреплены громкоговоритель типа 1ГД-28 и печатная плата (рис. 60), на которой смонтированы основные узлы и детали. Печатная плата изготовлена из фольгированного гетинакса размером 213×127 мм (рис. 61).

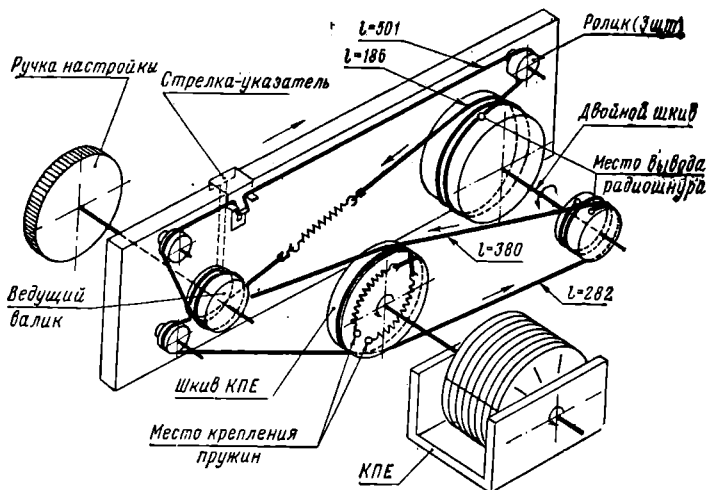


Рис. 62. Кинематическая схема верньерного устройства приемников «Украина-201» и «Меридиан-201».

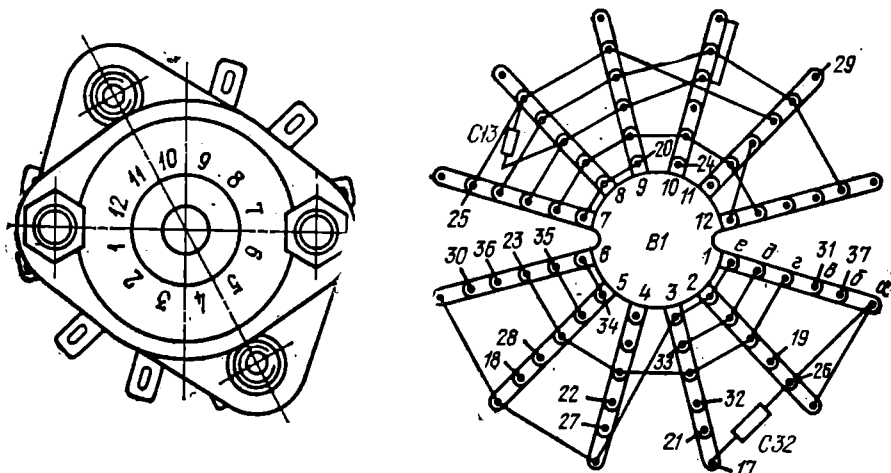


Рис. 63. Распайка выводов переключателя диапазонов приемников «Украина-201» и «Меридиан-201».

Настройка приемника на принимаемую радиостанцию осуществляется двухсекционным КПЕ с воздушным диэлектриком емкостью 9...260 пФ. Кинематическая схема верньерного устройства приемника показана на рис. 62. Переключатель диапазонов галетный типа П2Г (ПДМ-6П6Н) на 6 положений и 6 направлений (рис. 63).

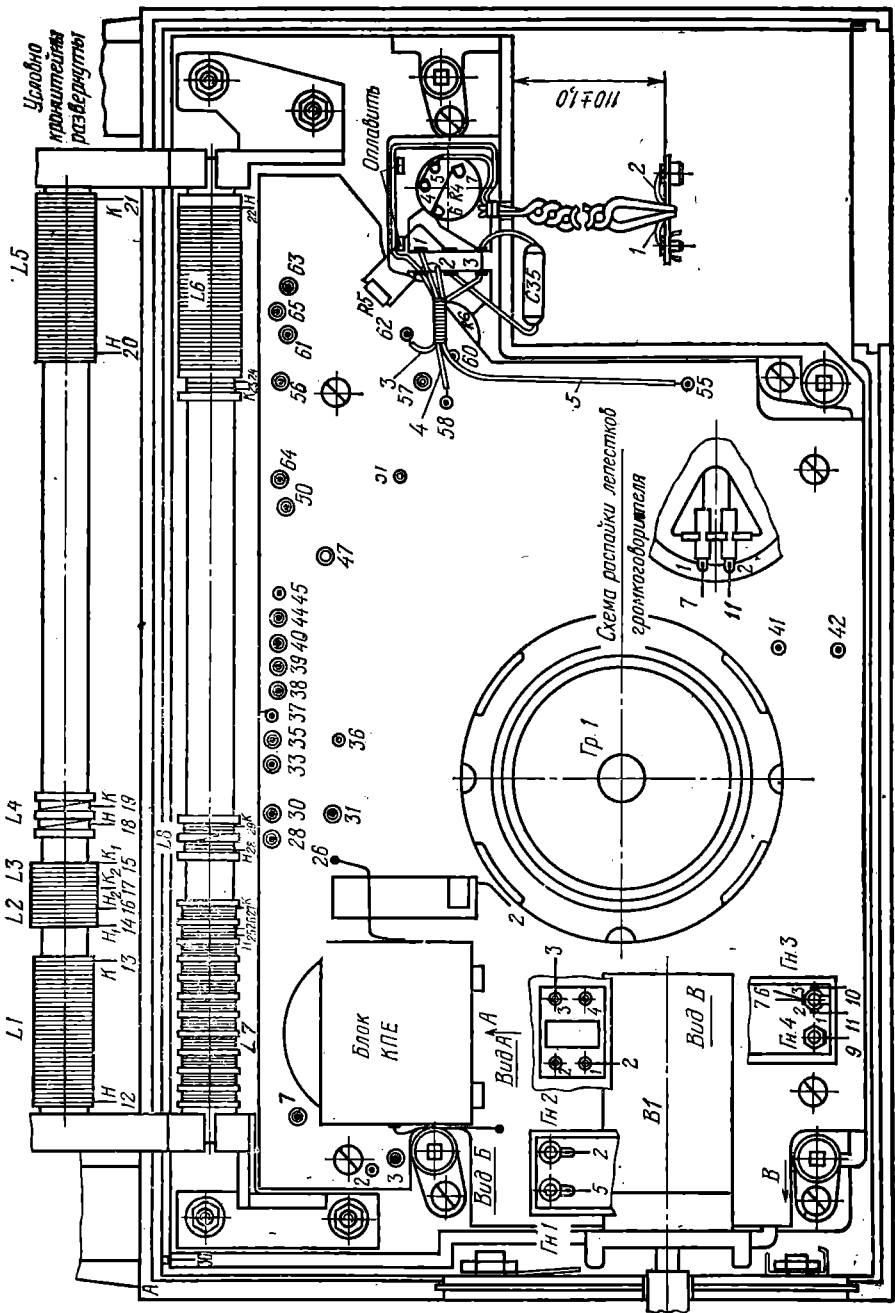


Рис. 64. Раскладка выводов магнитной антенны, гнезд телефона, внешней антенны и громкоговорителя приемников «Украина-201» и «Меридиан-201».

Магнитные антенны выполнены на ферритовых стержнях марки 700НМ (диапазоны ДВ и СВ) и 150ВЧ (диапазон КВ). Длина стержня 200 и диаметр 10 мм.

Катушки магнитных антенн намотаны на цилиндрических полистироловых каркасах. Схема раскладки катушек входных контуров, громкоговорителя, телефонного гнезда и антенн приведена на рис. 64. Катушки контуров ФПЧ намотаны на трехсекционных каркасах и каждая из них помещена в чашки из феррита марки 600НН диаметром 8,6 мм. Каждая катушка заключена в латунный экран. Катушки контуров гетеродина КВ намотаны на ребристых каркасах, а гетеродина ДВ, СВ и контуров ПЧ — на четырехсекционных унифицированных каркасах. Настройка катушек контуров КВ производится ферритовыми сердечниками марки 100НН, а катушек контуров ФПЧ и гетеродина ДВ и СВ сердечниками марки 600НН длиной 12 и диаметром 2,8 мм. Намоточные данные контурных катушек приведены в табл. 24. Раскладка выводов катушек контуров показана на рис. 65.

В приемнике применены детали следующих типов.

Резисторы $R4$ — СПЗ-4вМ, $R6$ — СПЗ-4а, $R10$, $R13$ — СПЗ-16, остальные резисторы типа ВС-0,125.

Конденсаторы $C1$, $C3$, $C4$, $C5$, $C7$, $C11$, $C12$, $C14$, $C15$, $C17$, $C22$, $C27$, $C29$... $C34$, $C38$, $C47$... $C50$, $C52$ — КТ-1а; $C2$, $C8$, $C9$, $C24$... $C26$ — КПК-МП; $C6$, $C19$... $C21$, $C23$, $C40$, $C41$, $C43$ — КЛС-1а; $C10$, $C13$, $C28$, $C39$, $C44$ — КСО-1; $C35$ — МБМ; $C18$, $C36$, $C37$, $C42$, $C45$, $C46$, $C51$, $C53$, $C54$ — К50-6; $C15$ — блок КПЕ типа КПВМ.

Таблица 21

Режимы работы микросхем приемников „Украина-201“ и „Меридиан-201“ по постоянному току, В

Номер вывода	Украина-201			Номер вывода	Меридиан-201		
	У1 К2ЖА371	У2 К2ЖА372	У3 К2УС371		У1 К2ЖА371	У2 К2ЖА372	У3 К2УС371
1	0,7	0,7	4,5	8	1,4	0	0,7
2	0	0,7	1,5	9	5,6	0,3	9,0
3	4,6	0	0,7	10	5,6	5,3	5,6
4	4,6	0,9	0	11	5,6	6,0	1,1...1,7
5	1,5	0,7	0	12	5,6	5,2	0
6	0,7	0,25	0	13	5,0	5,0	0,5...1,1
7	0	0,1	4,5	14	0,8	1,0	2,7...3,3

Таблица 22

Режимы работы транзисторов выходного каскада приемников „Украина-201“ и „Меридиан-201“ по постоянному току, В

Обозначение транзистора по схеме и тип	Украина-201			Обозначение транзистора по схеме и тип	Меридиан-201		
	U_6	U_9	U_K		U_6	U_9	U_K
T1 (МП35)	4,5	4,5	9,0	T3 (ГТ304Б)	4,5	4,5	9,0
T2 (МП39)	4,5	4,5	0	T4 (ГТ402Б)	4,5	4,5	0

Примечание. Напряжения измерены относительно минуса источника питания при отсутствии сигнала на входе приемника и неработающем гетеродине.

**Уровни напряжений сигнала в контрольных точках
приемников „Украина-201“ и „Меридиан-201“**

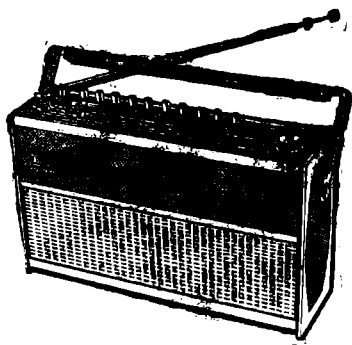
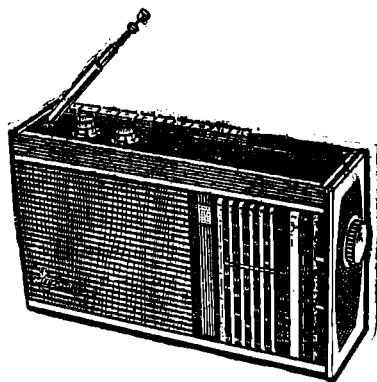
Контрольная точка	Напряжение	Условия измерения
Вывод 1 (У1) Вывод 1 (У2)	2...4 мкВ 125...150 мкВ	$U_{\text{вых}} = 0,63 \text{ В}, R_{\text{н}} = 6,5 \text{ Ом},$ $f_{\text{пч}} = 465 \text{ кГц}, m = 30\%,$ $F = 1000 \text{ Гц}, \text{РГ} - \text{max}$
Средняя точка R4 Вывод 7 (У3)	30...35 мВ 0,8...1,2 В	$U_{\text{вых}} = 1,4 \text{ В}, R_{\text{н}} = 6,5 \text{ Ом},$ $\text{РГ} - \text{max}, F = 1000 \text{ Гц}$

Таблица 24

**Намоточные данные катушек контуров
приемников „Украина-201“ и „Меридиан-201“**

Наименование катушки	Обозначение по схеме	Номера выводов	Марка и диаметр провода, мм	Число витков	Индуктивность, мкГ, с точностью $\pm 10\%$, цветная метка
Антенная КВ-I 25м Катушка связи	L1	12—13	ПЭВ-2 0,51	5 (шаг 4,6 мм) 2	2,3 —
	L2	16—17	ПЭВ-2 0,23		
Антенная КВ-II 31м Антенная КВ-III 41м	L3	14—15	ПЭВ-2 0,51	2 2+2	1,7 2,8
	L4	18—19	ПЭВ-2 0,51		
Антенная КВ-IV 75м	L5	20—21	ПЭВ-2 0,51	13 (шаг 2,3 мм)	8,65
Антенная СВ	L6	22—24— 23	ПЭЛШО 0,15	62+5	340
Антенная ДВ	L7	25—26— 27	ПЭЛШО 0,15	(25×9)+7	4600
Катушка связи с внешней антенной	L8	28—29	ПЭВ-2 0,1	15+15	150
Катушка ПЧ	L9	4—1	ПЭВ-2 0,1	75×4	850
Гетеродинная КВ-I 25м Катушка связи	L10	3—4	ПЭВ-2 0,18	23	2,4
		2—1	ПЭВ-2 0,18	18	Красная
Гетеродинная КВ-II 31м Катушка связи	L11	3—4	ПЭВ-2 0,18	25	3,8
		2—1	ПЭВ-2 0,18	15	Синяя
Гетеродинная КВ-III 41м Катушка связи	L12	3—4	ПЭВ-2 0,18	32	5,0
		2—1	ПЭВ-2 0,18	22	Черная

Наименование катушки	Обозначение по схеме	Номера выводов	Марка и диаметр провода, мм	Число витков	Индуктивность, мкГ с точностью $\pm 10\%$, цветная метка
Гетеродинная КВ-IV 75м	L13	3—4	ПЭВ-2 0,18	35	8,0
Катушка связи		2—1	ПЭВ-2 0,18	26	—
Гетеродинная СВ	L14	3—4	ПЭВ-2 0,1	40×4	190
Катушка связи		2—1	ПЭВ-2 0,1	27	Красная
Гетеродинная ДВ	L15	4—3	ПЭВ-2 0,1	65×4	630
Катушка связи		2—1	ПЭВ-2 0,1	42	Черная
ФПЧ-1	L16	1—2—5	ПЭВ-2 0,1	35+35	124
Катушка связи		3—4	ПЭВ-2 0,1	35	Красная
ФПЧ-2	L17	1—5	ПЭВ-2 0,1	50+50	230



«МЕРИДИАН-202» и «МЕРИДИАН-203»

(Выпуск 1973 г.)

АМ-ЧМ радиоприемники II класса на шести интегральных микросхемах, 11 транзисторах и семи диодах

ОСНОВНЫЕ ТЕХНИЧЕСКИЕ ДАННЫЕ

Диапазоны принимаемых волн:

ДВ, СВ, КВ-I 25 м (11,7...12,1 МГц),
КВ-II 31 м (9,5...9,8 МГц) КВ-III 41 м
(7,0...7,3 МГц), КВ-IV 49 м
(5,8...6,2 МГц), КВ-V 52...75 м
(3,95...5,8 МГц), УКВ

Максимальная чувствительность при
выходной мощности 50 мВт:

на ДВ 200 мкВ/м, на СВ 100 мкВ/м,
на КВ 30 мкВ и на УКВ 10 мкВ

Реальная чувствительность:

на ДВ 1,0 мВ/м, на СВ 0,5 мВ/м,
на КВ 60 мкВ и на УКВ 15 мкВ.

Избирательность по соседнему ка-
налу:

на ДВ и СВ не менее 46 дБ

Усредненная крутизна ската резонанс-
ной характеристики в диапазоне УКВ
в интервале ослабления сигнала от 6
до 26 дБ:

не менее 0,18 дБ/кГц

Ослабление сигнала зеркального ка-
нала:

на ДВ 46 дБ, на СВ 36 дБ, на
КВ 16 и на УКВ 26 дБ

Действие АРУ:

при изменении входного сигнала
на 40 дБ напряжение на выходе из-
меняется не более чем на 4 дБ

Полоса воспроизводимых звуковых
частот:

в диапазонах ДВ, СВ и КВ
125...4000 Гц, на УКВ 125...10 000 Гц

Номинальная выходная мощность при
коэффициенте нелинейных искажений
всего тракта усиления приемника:

не более 4%: 400 мВт

Среднее звуковое давление в полосе
воспроизводимых звуковых частот:

не менее 0,4 Па

Источник питания:

6 элементов типа 373

Напряжение питания 9 В

Ток, потребляемый приемником при
отсутствии сигнала, не более 18 мА

Работоспособность приемника сохра-
няется при снижении напряжения пи-
тания до 3,5 В

Длительность работы приемника при
средней громкости от одного комплек-
та батарей 373:

не менее 150 ч

Габаритные размеры:

«Меридиан-202» 342×215×96 мм,

«Меридиан-203» 349×215×96 мм

Масса каждого приемника не более
3,5 кг

ПРИНЦИПИАЛЬНАЯ ЭЛЕКТРИЧЕСКАЯ СХЕМА

Радиоприемники «Меридиан-202» и «Меридиан-203» разработаны на базе приемника «Украина-201» («Меридиан-201»). От первой модели они отличаются внешним оформлением, конструкцией, небольшими изменениями в схеме тракта АМ, наличием тракта УКВ-ЧМ. Принципиальная схема приемников построена по принципу раздельного усиления в трактах АМ и ЧМ, что обусловлено применением линейки интегральных микросхем.

Приемник «Меридиан-202» («Меридиан-203») включает в себя четыре функциональных блока: УКВ (У1), ПЧ-ЧМ (У2), КСДВ и ПЧ-АМ (У3) с магнитной антенной (У4) и УНЧ (У5).

Блок УКВ (У1). Основные параметры блока следующие: диапазон принимаемых частот 65,8...73 МГц, промежуточная частота 10,7 МГц, коэффициент усиления по напряжению с эквивалентом антенны при сопротивлении нагрузки R_n 300 Ом не менее 10, ослабление зеркального канала приема не менее 30 дБ.

Блок собран на одной микросхеме и двух диодах. Входная цепь его состоит из широкополосного контура $L1, C1...C3$ (рис. 66) и рассчитана на работу от штыревой (телескопической) антенны. Антенна подключается к входному контуру через емкостный делитель. Функции усилителя ВЧ, смесителя и гетеродина выполняет микросхема $Mc1$ типа К2ЖА375 с относящимися к ней элементами. Микросхема содержит 7 транзисторов $T1...T7$.

Усилитель ВЧ собран на транзисторе $T2$ микросхемы $Mc1$ по резонансной схеме. В его коллекторную цепь через транзистор $T1$ (стабилизатор тока), резистор сопротивлением 100 Ом и катушку связи $L2$ включен резонансный настраиваемый контур $L3 C7 C9 C10-1$ и $C12$. Для ограничения больших входных сигналов параллельно контуру УВЧ включен диод $D1$ типа Д20.

Гетеродин собран на транзисторах $T4$ и $T6$ микросхемы $Mc1$ по схеме индуктивной трехточки. Перестройка частоты контуров УВЧ и гетеродина осуществляется двухсекционным КПЕ $C10-1$ и $C10-2$ емкостью 2,2...16 пФ.

Смеситель частоты выполнен на транзисторах $T5$ и $T7$ по балансной схеме. На базу транзистора $T7$ смесителя поступает принимаемый сигнал с контура УВЧ, а в эмиттерную цепь транзисторов $T5$ и $T7$ подается напряжение гетеродина. Нагрузкой смесителя служит контур $L6 C14$, настроенный на частоту ПЧ-ЧМ, напряжение с которого подается через катушку связи $L7$ на первый контур ФСС тракта ПЧ-ЧМ (блок У2).

Транзисторы $T1$ и $T3$ используются в схеме стабилизатора тока, обеспечивающего устойчивость режима работы транзисторов УВЧ, гетеродина и смесителя.

Автоматическая подстройка частоты (АПЧ) в диапазоне УКВ осуществляется с помощью варикапа $D2$ типа Д902, включенного параллельно контуру гетеродина $L5 C15 C10-2$. Управляющее напряжение сигнала АПЧ подводится к варикапу через контакты переключателя АПЧ блока У3 с выхода дробного детектора (блок У2). Питание блока УКВ осуществляется от стабилизатора напряжения (блок У3).

Блок ПЧ-ЧМ (У2). Сигнал ПЧ-ЧМ с выхода блока УКВ подается на четырехконтурный ФСС-ЧМ, а затем на вывод 1 микросхемы $Mc2$. Микросхема $Mc2$ типа К2УС375 вместе с подключенными к ней элементами (LCR) является первым и вторым каскадами усилителя ПЧ-ЧМ (рис. 67). Первый каскад собран на транзисторах $T1$ и $T2$ и охвачен глубокой отрицательной обратной связью по постоянному току. В коллекторную цепь транзистора $T2$ через стабилизатор тока (транзистор $T3$) включена нагрузка — резистор сопротивлением 1 кОм.

Второй каскад — эмиттерный повторитель на транзисторе $T4$. В эмиттерную цепь его включен широкополосный контур $L10 C13$, с катушки связи которого напряжение сигнала ПЧ-ЧМ подводится к выводу 1 микросхемы $Mc3$. Эта микросхема вместе с подключенными к ней элементами R, C, L является третьим и четвертым каскадами усилителя ПЧ-ЧМ. Схема их такая же, как и первых двух каскадов. В эмиттерной цепи транзистора $T4$ микросхемы $Mc3$ находится контур ЧМ детектора $L12C21$, который выполнен по симметричной схеме дробного детектора на диодах $D3$ и $D4$ типа Д20. Сигнал звуковой частоты по-

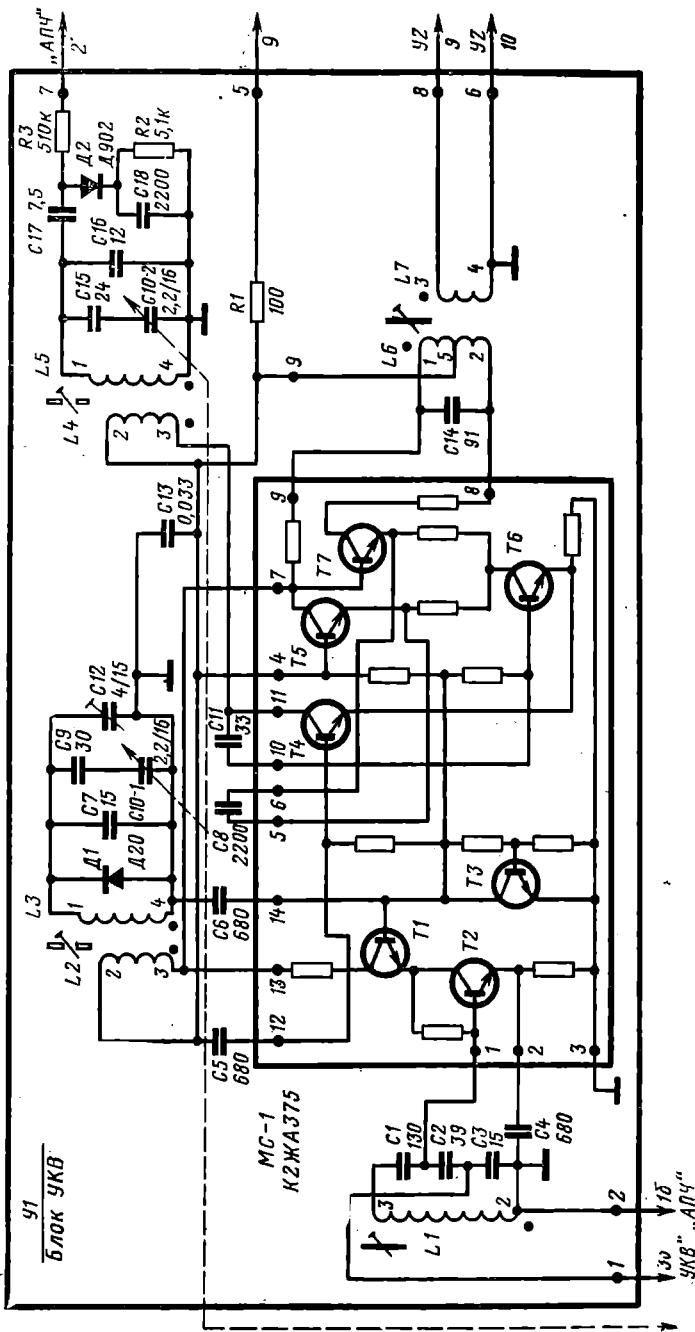


Рис. 66. Принципиальная схема блока УКВ (У1) приемников «Меридиан-202» в «Меридиан-203»,

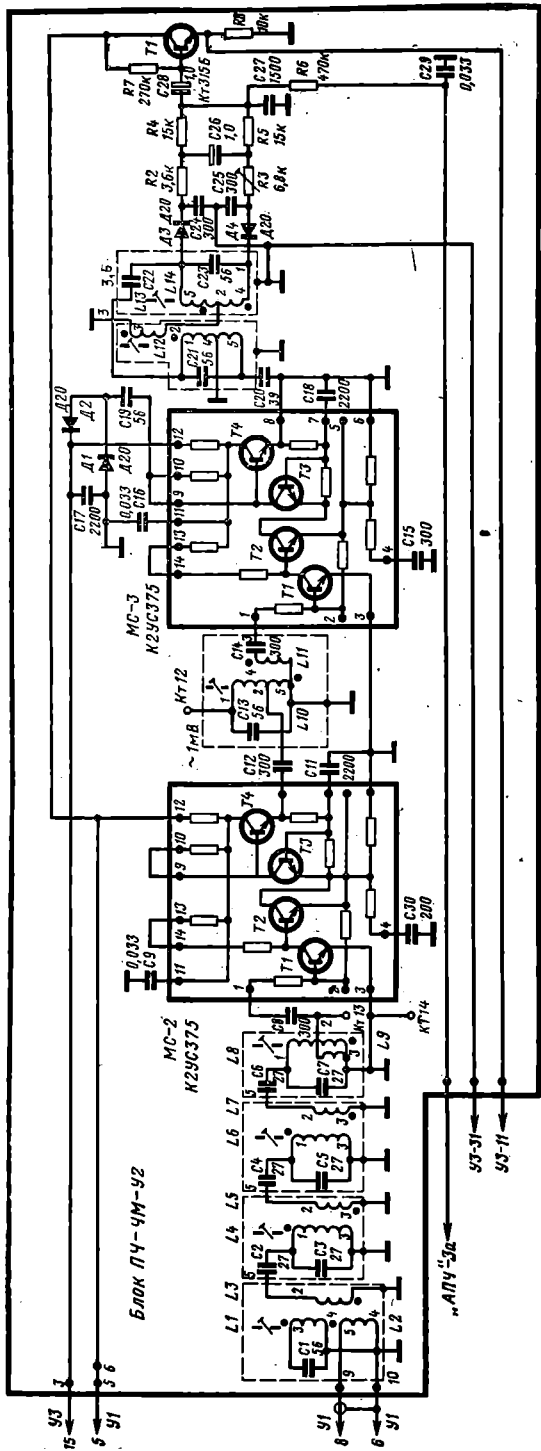


Рис. 67. Принципиальная схема блока ПЧ-ЧМ приемников «Меридиан-202», «Меридиан-203».

ступает на вход каскада предварительного усиления НЧ — эмиттерный повторитель на транзисторе $T1$ типа КТ315Б. Этот каскад служит для согласования высокоомного выхода детектора ЧМ с низкоомным входом УНЧ. Сигнал с выхода эмиттерного повторителя ($R8$) через переключатель УКВ (блок У3) попадает на вход блока усилителя НЧ ($У4$).

Схема блока КСДВ и ПЧ-АМ (У3) приемника «Меридиан-202» («Меридиан-203») (рис. 68) имеет небольшие отличия по сравнению с приемником «Украина-201» («Меридиан-201»). Исключена магнитная антенна диапазона КВ. Прием на КВ ведется на штыревую антенну, которая имеет автотрансформаторную связь с входными контурами.

Схемы входной цепи ДВ, СВ и гетеродина у этих приемников одинаковы. Нет отличий и в схемах усилителей ПЧ-АМ и детектора АМ сигнала, выполненных на микросхемах $Mc4$ (К2ЖА372) и $Mc5$ (К2ЖА372) (рис. 69).

Связь входных контуров диапазонов ДВ, СВ и КВ с базой первого транзистора $T1$ (УВЧ) микросхемы $Mc4$ осуществляется с помощью соответствующих катушек связи через RC-фильтр нижних частот ($Dp1$, $C24$ и $R13$), который подавляет сигналы помех на частотах, превышающих верхнюю границу диапазона КВ. Резисторы $R8$ на ДВ и СВ и цепь $R14$, $C25$ на КВ служат для устранения паразитного возбуждения.

Стабилизатор напряжения предназначен для питания транзисторов микросхем: $Mc1$ блока УКВ, $Mc2$ и $Mc3$ блока ПЧ-ЧМ, $Mc4$ и $Mc5$ блока ПЧ-АМ. Он собран (рис. 69) на транзисторах $T1$ типа МП35 и $T2$ типа МП39 и селеновом диоде $D1$ типа 7ГЕ1А-С. Стабилизатор обеспечивает стабилизированное напряжение 5, 3В.

Световой индикатор настройки выполнен на транзисторах $T3$ (МП35), $T4$ (ГТ404Б), $T5$ (КТ315Б) и четырех индикаторных лампах $L1...L4$. Он включается кнопкой «Инд» и в диапазонах ДВ, СВ и КВ работает от управляющего напряжения системы АРУ, а на УКВ от выпрямителя сигнала ПЧ-ЧМ (диоды $D1$, $D2$ типа Д20). Принцип работы индикатора заключается в следующем.

Если приемник настроен не точно, то управляющее напряжение на базе транзистора $T3$ мало или отсутствует, транзистор $T5$ заперт, а через транзистор $T4$ проходит ток (его выходное сопротивление мало). В этом случае включаются (горят) лампы $L1$ (красная) и $L3$, $L4$ подсветки шкалы. При точной настройке на принимаемую радиостанцию управляющее напряжение на базе транзистора $T3$ увеличивается и возрастает падение напряжения на резисторах $R5$, $R6$ в цепи его коллектора. В результате этого транзистор $T4$ запирается (выходное сопротивление его становится большим) и лампы $L1$, $L3$, $L4$ гаснут. При увеличении выходного сопротивления транзистора $T4$ отпирается транзистор $T5$ (его выходное сопротивление уменьшается) и загорается лампа $L2$ (зеленая).

Регулировка работы схемы светового индикатора настройки производится полупеременным резистором $R6$.

Усилитель НЧ (У5) — бестрансформаторный (рис. 70), собран на пяти транзисторах $T1...T5$ и одной микросхеме $Mc6$. Первый каскад работает на транзисторе $T1$ типа МП37 по схеме аперiodического усилителя. В коллекторную цепь транзистора $T1$ включен блок $У6$ регуляторов тембра высоких ($R2-1$) и низких ($R2-2$) звуковых частот. Схемы последующих каскадов такие же, как у приемника «Украина-201» (см. рис. 55). Каскады предварительного усилителя НЧ работают на микросхеме $Mc6$ типа К2УС371, а выходной каскад выполнен по последовательной двухтактной схеме с бестрансформаторным выходом на четырех транзисторах ($T2...T5$). Противофазные напряжения в выходном каскаде получают путем применения транзисторов структур $p-p-p$ и $n-p-n$ ($T2$ — МП35, $T3$ — МП39, $T4$ — ГТ404Б и $T5$ — ГТ402Б).

Нагрузкой выходного каскада служит громкоговоритель типа 1ГД-37. Для коррекции частотной характеристики в области высоких звуковых частот применена отрицательная обратная связь, напряжение которой из эмиттерной цепи транзисторов $T4$ и $T5$ подается через вывод 8 на базу последнего транзистора микросхемы $Mc6$.

К приемнику можно подключать малогабаритный телефон типа ТМ-4. При подключении телефона громкоговоритель автоматически отключается.

Режимы работы транзисторов и микросхем приведены в табл. 25—28.

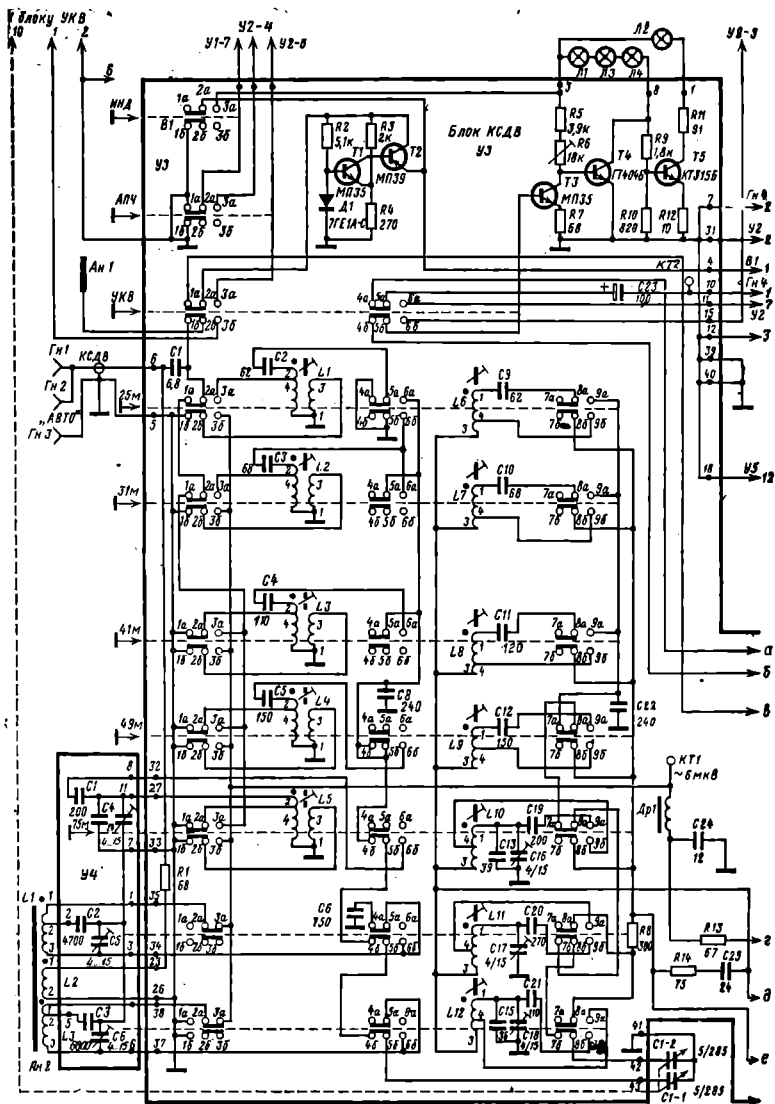


Рис. 68. Принципиальная схема блока КСДВ приемников «Меридиан-202» и «Меридиан-203». Величины емкостей конденсаторов, устанавливаемых при блоке КПЕ-2 (10...470 пФ), см. на стр. 125.

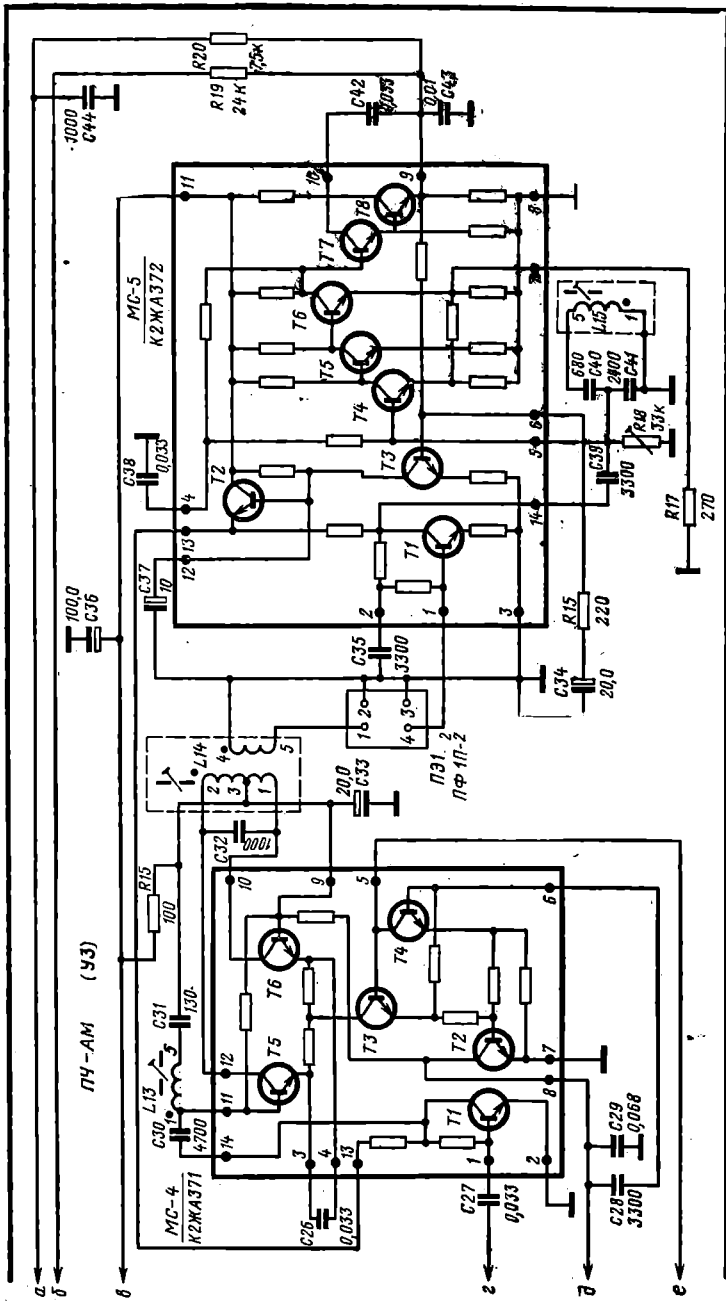


Рис. 69. Принципиальная схема усилителя ПЧ-АМ приемников «Меридиан-202», «Меридиан-203».

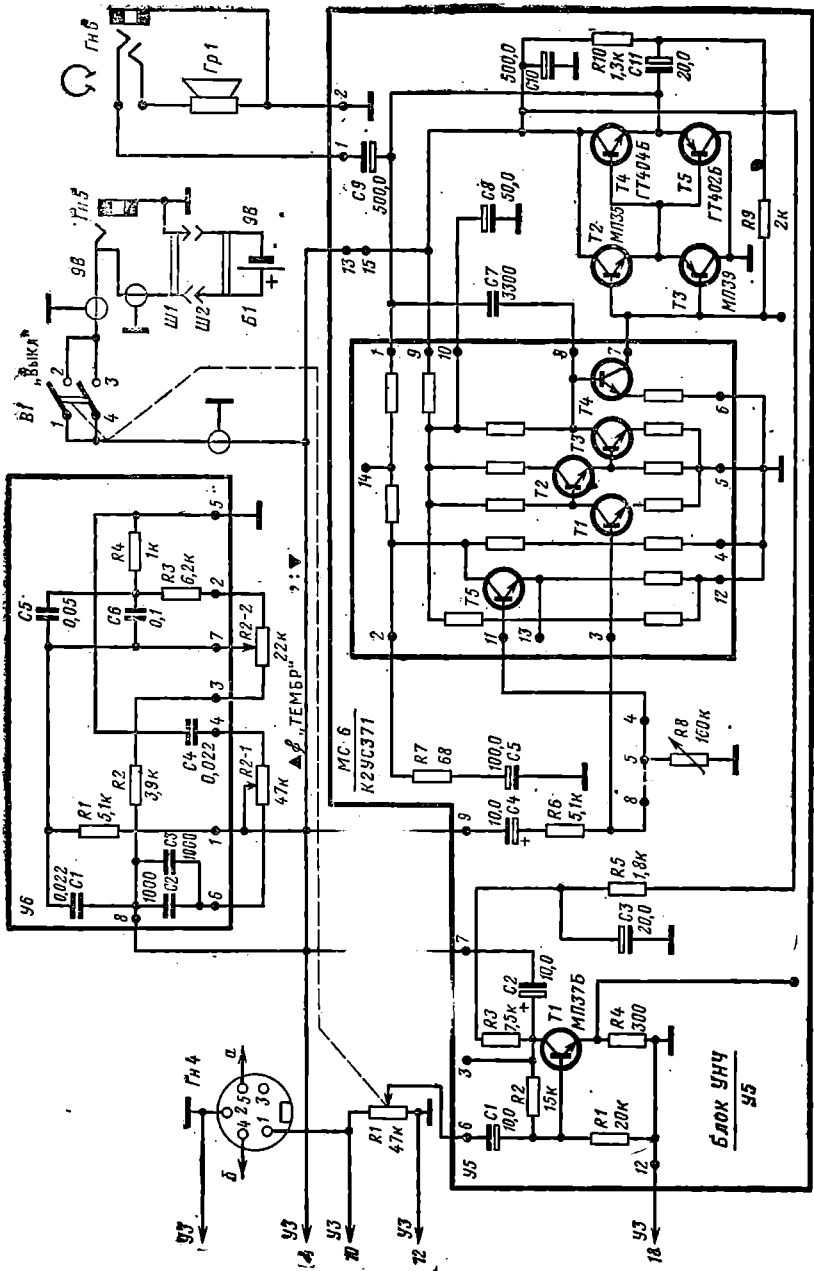


Рис. 70. Принципиальная схема блока усилителя ПЧ приемников «Меридиан-202» и «Меридиан-203».

КОНСТРУКЦИЯ И ДЕТАЛИ

Корпуса приемников выполнены из ударопрочного полистирола с отделкой пластмассовыми и металлическими накладками. Боковые стенки корпуса обтянуты искусственной кожей. Органы управления размещены на лицевой и верхней панелях и имеют соответствующие обозначения. Ручка регулятора громкости с выключателем источника питания у приемника «Меридиан-202» расположена слева на боковой панели корпуса, а у «Меридиана-203» — на верхней панели. Ручка настройки приемника находится справа на боковой стороне. На верхней панели расположены штыревая (телескопическая) антенна, кнопки переключения диапазонов, ручки регуляторов тембра низких и высоких частот. Шкала «Меридиана-202» вертикальная и размещена на лицевой панели, а у «Меридиана-203» шкала расположена на верхней панели. Шкалы приемников диапазонов ДВ и СВ градуированы в килогерцах а КВ — в мегагерцах. На шкале диапазонов СВ и ДВ нанесены названия городов, имеющих мощные радиостанции. На задней стенке корпуса расположен отсек для элементов источника питания и гнезда для подключения внешней антенны (Гн1), заземления (Гн3), телефона (Гнб), внешнего источника питания (Гн5) и магнитофона на запись (Гн4).

В корпусе размещено шасси, конструктивной базой которого является пластмассовый каркас, на котором укреплены громкоговоритель, блоки УКВ, ПЧ-ЧМ, КСДВ-ПЧ-АМ, магнитная антенна (рис. 71). Кроме того, на каркасе шасси укреплены переменные резисторы регуляторов громкости R1, тембра верхних R2-1 и нижних R2-2 звуковых частот, штыревая (телескопическая) и магнитная антенны, гнезда для подключения внешней антенны, провода заземления, телефона, внешнего источника питания, магнитофона (на запись), индикаторные лампы Л1...Л4 и отсек для элементов источника питания.

Блок УКВ (У1) состоит из печатной платы (рис. 72), которая закреплена на литом металлическом основании и защищена алюминиевым экраном. Такая конструкция экрана обеспечивает надежную экранировку блока УКВ. Перестройка блока УКВ по диапазону осуществляется с помощью двухсекционного КПЕ емкостью 2,2...16 пФ. Катушки входного контура, УВЧ и гетеродина намотаны на полистироловых каркасах. Настройка катушек УВЧ и гетеродина блока УКВ осуществляется латунными сердечниками, а входного контура и ФПЧ — ферритовыми сердечниками из материала марки М100НН диаметром 2,8 и длиной 12 мм.

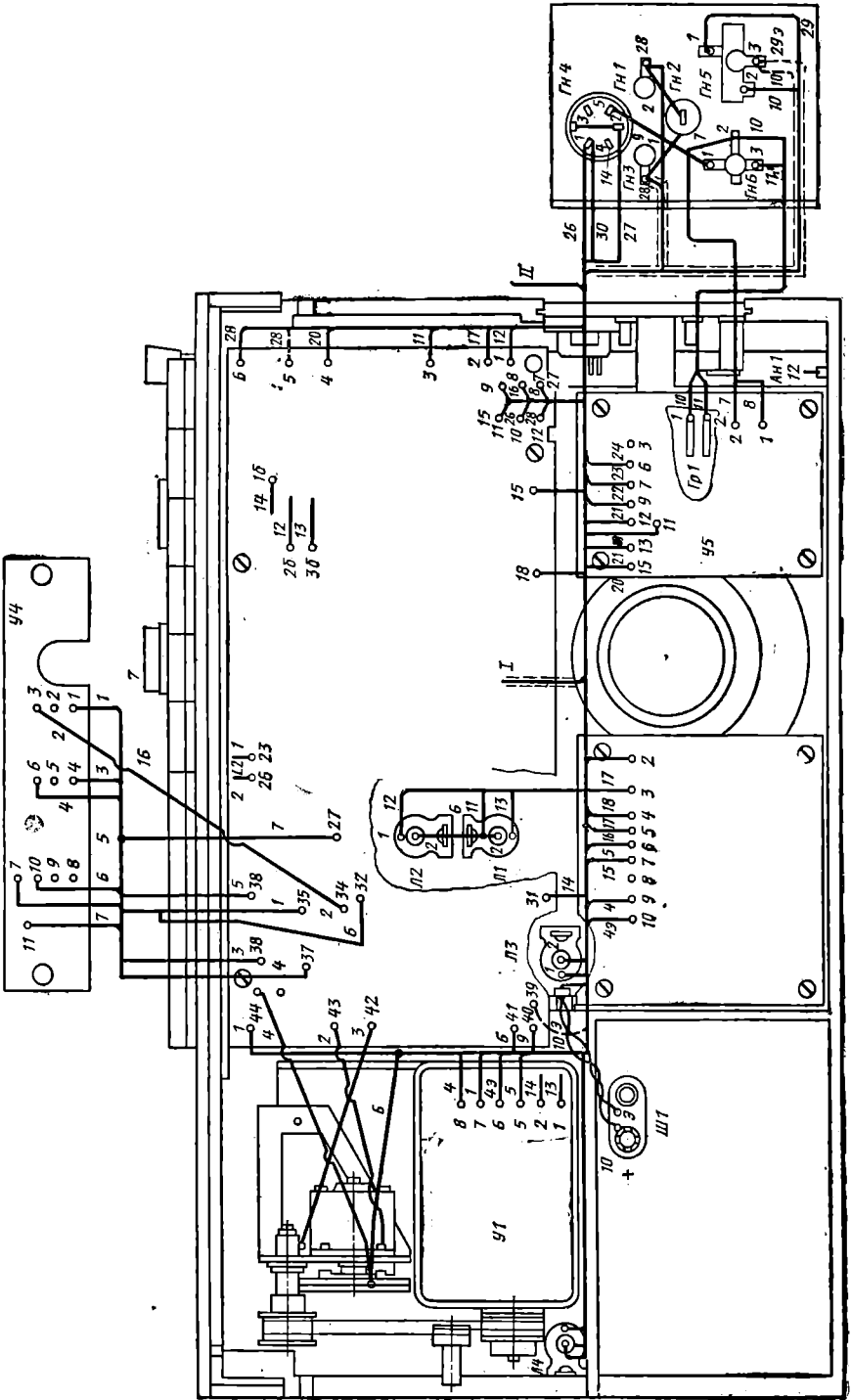
Блоки ПЧ-ЧМ (У2), КСДВ-ПЧ-АМ (У3), УНЧ (У5), регулятора тембра (У6) смонтированы на отдельных печатных платах (рис. 73—77). Плата ПЧ-ЧМ содержит усилитель ПЧ тракта ЧМ, дробный детектор и каскад предварительного усиления НЧ; на плате КСДВ-ПЧ-АМ находятся колодки кнопочного переключателя диапазонов типа П2К, элементы входной цепи, гетеродин, смеситель частоты, усилитель ПЧ-АМ, детектор АМ сигнала, стабилизатор напряжения и световой индикатор настройки. Конденсаторы входной цепи установлены на плате (У4) магнитной антенны, которая выполнена на ферритовом стержне марки 400НН диаметром 10 и длиной 200 мм.

Катушки контуров ФСС-ЧМ, ФПЧ-ЧМ и ПЧ блока УКВ намотаны на полистироловых гладких цилиндрических каркасах. Каркасы катушек контуров гетеродина ДВ и СВ четырехсекционные, а входных контуров — ребристые.

Настройка катушек контуров ФСС-АМ, ФПЧ-АМ производится ферритовыми сердечниками марки М600НН диаметром 2,8 и длиной 12 мм. Для настройки остальных контуров используются сердечники из феррита марки 100НН диаметром 2,8, длиной 14 мм.

Намоточные данные катушек приведены в табл. 29, а распайка выводов контуров показана на рис. 78.

Кинематические схемы верньерных устройств приемников изображены на рис. 79.



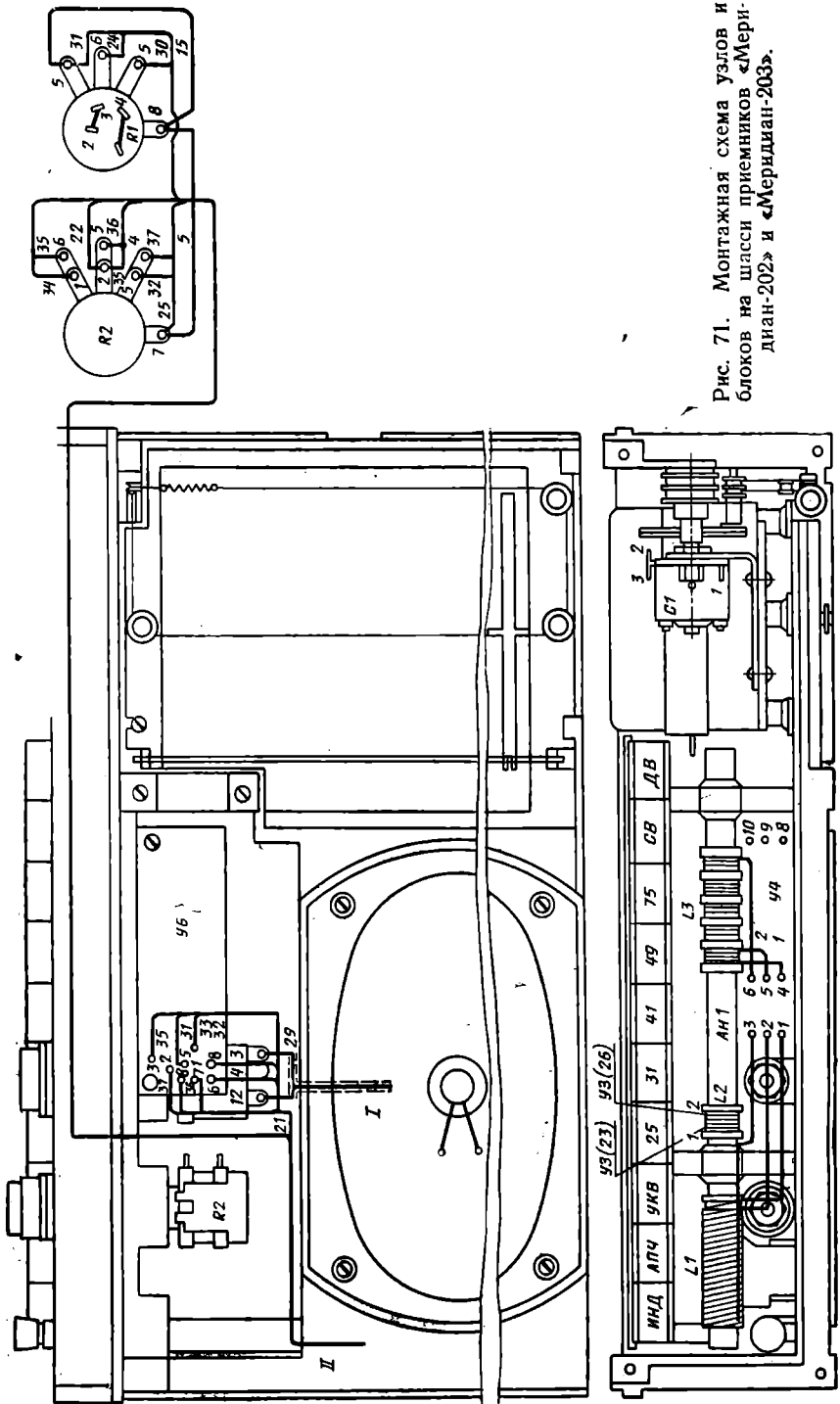


Рис. 71. Монтажная схема узлов и блоков на шасси приемников «Меридиан-202» и «Меридиан-203».

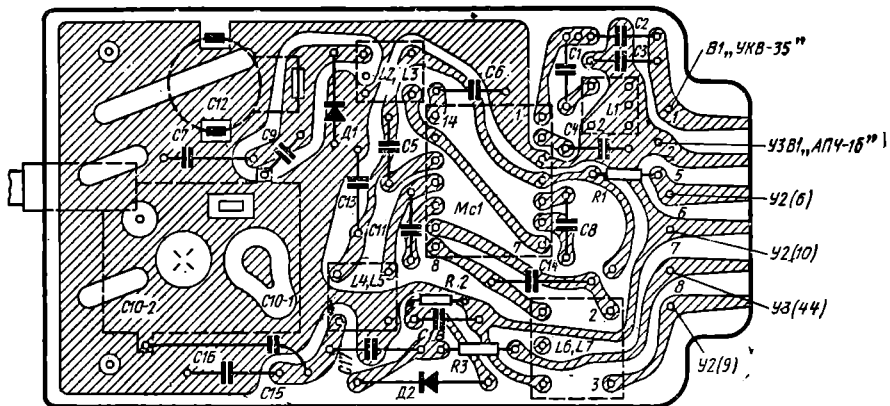


Рис. 72. Электромонтажная схема печатной платы блока УКВ (У1) приемников «Меридиан-202» и «Меридиан-203».

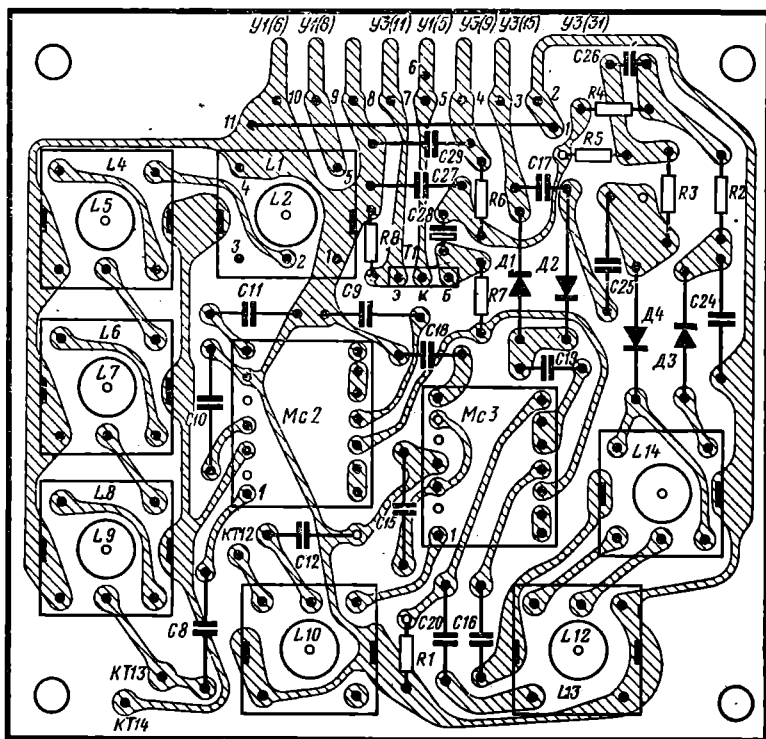


Рис. 73. Электромонтажная схема печатной платы блока ПЧ-ЧМ (У2) приемников «Меридиан-202» и «Меридиан-203».

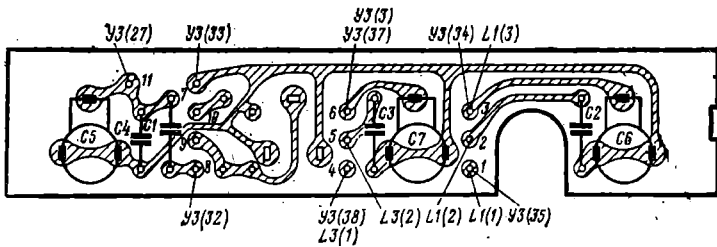


Рис. 75. Электромонтажная схема блока конденсаторов магнитной антенны (У4) приемников «Меридиан-202» и «Меридиан-203».

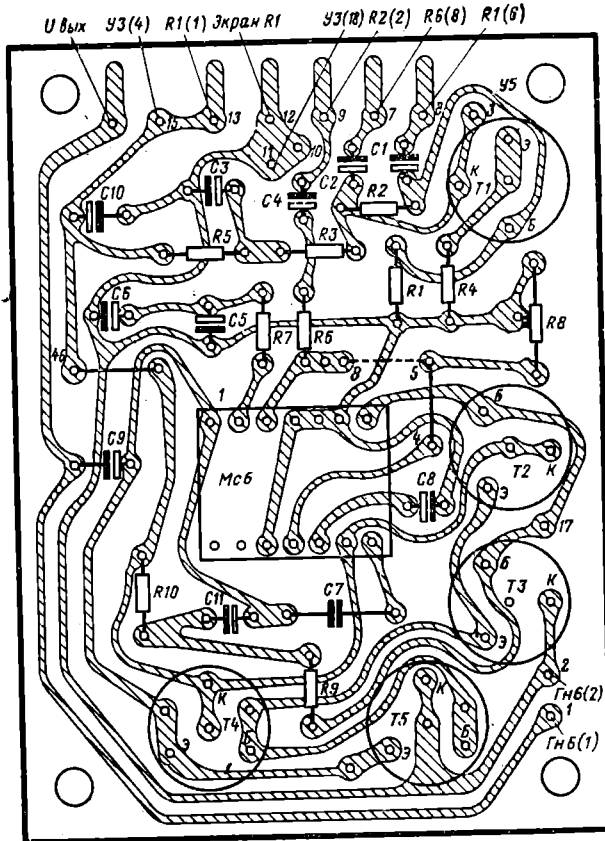


Рис. 76. Электромонтажная схема печатной платы блока УНЧ (У5) приемников «Меридиан-202» и «Меридиан-203».

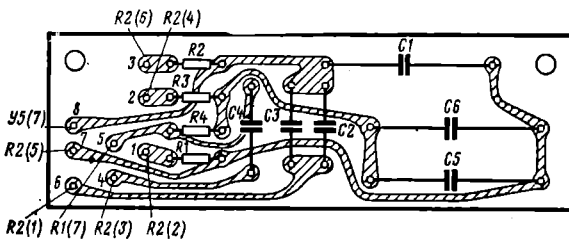


Рис. 77. Электромонтажная схема печатной платы блока регуляторов тембра (У6) приемников «Меридиан-202» и «Меридиан-203».

Антенна СВ и ДВ

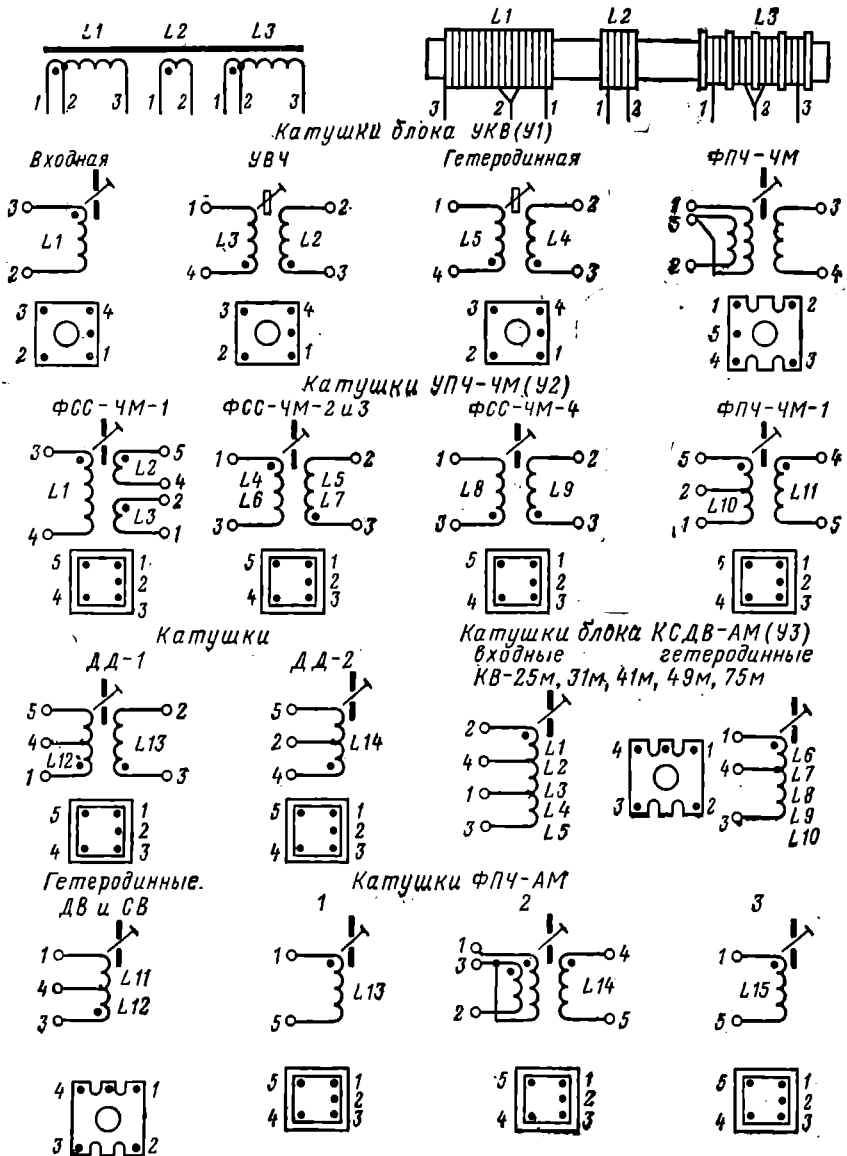


Рис. 78. Распайка выводов катушек контуров (вид снизу) приемников «Меридиан-202», «Меридиан-203».

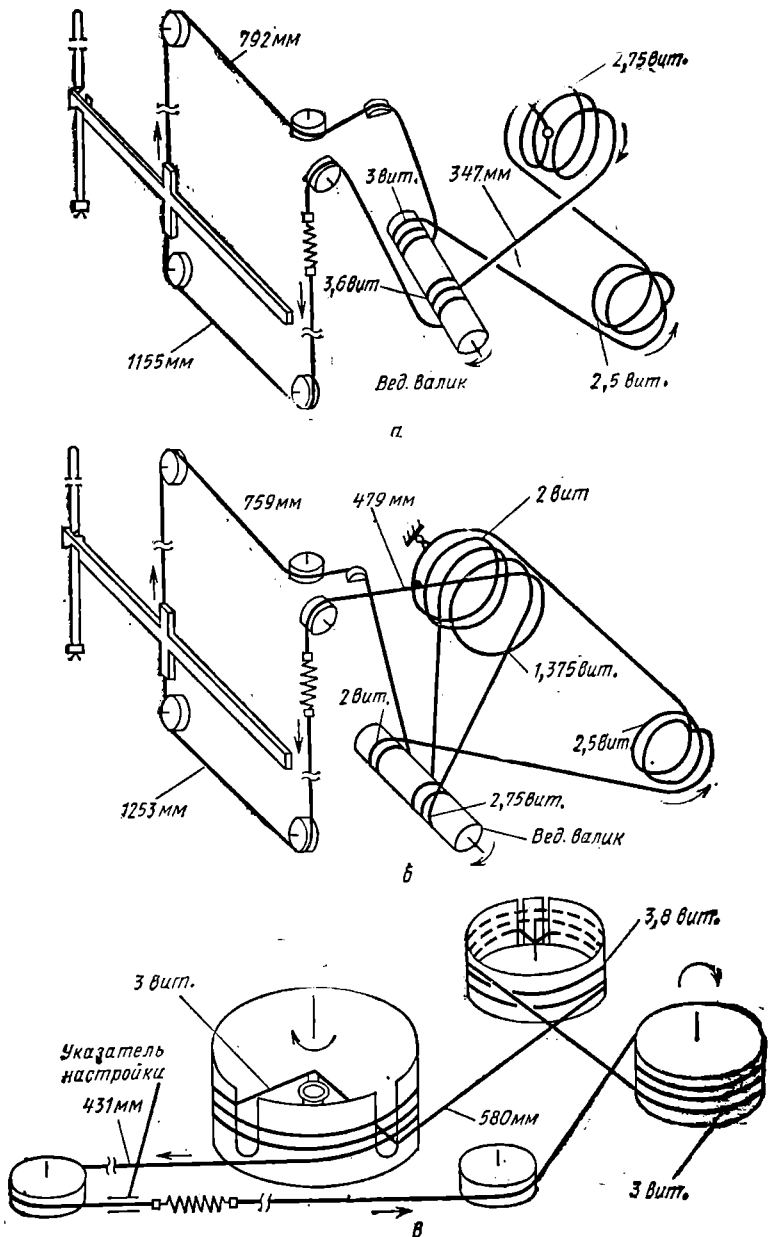


Рис. 79. Кинематические схемы верньерных устройств:
 а — «Меридиан-202» с блоком КПЕ типа КП4-5, б — «Меридиан-202» с блоком КПЕ типа КП-2, в — «Меридиан-203».

В приемнике применены узлы и детали следующих типов:

Блок УКВ (У1): резисторы $R1...R3$ — ВС-0,125; конденсаторы $C7, C9, C14...C17$ — КТ-1; $C1...C6, C8, C11, C18$ — КД-1; $C12$ — КПК-МП, $C13$ — КЛС-1; $C10$ — блок КПЕ (2,2...16 пФ).

Блок УПЧ-ЧМ (У2): резисторы $R1, R2, R4...R8$ — ВС-0,125; $R3$ — СПЗ-16; конденсаторы $C1...C8, C10...C15, C20...C25, C27$ — КТ-1; $C9, C16, C29$ — КЛС-1; $C17...C19$ — КД-1; $C26, C28$ — К50-6.

Блок КСДВ (У3): резисторы $R1...R5, R7...R17, R19$ и $R20$ — ВС-0,125; $R6, R18$ — СПЗ-16; конденсаторы $C1...C4, C6, C7, C9...C15, C21, C24, C25, C31, C39$ — КТ-1; $C5...C8, C19, C20, C22, C26...C30, C32, C38, C40...C44$ — КЛС-1, $C16...C18$ — КПК-МП; $C23, C33, C34$ — К50-6; $C37$ — К50-9; $C36$ — К50-16.

Магнитная антенна (У4): конденсаторы $C1, C4$ — КТ-1; $C2, C3$ — КЛС-1; $C5...C7$ — КПК-МП.

Блок УНЧ (У5): резисторы $R1...R7, R9, R10$ — ВС-0,125; $R8$ — СПЗ-16; конденсаторы $C1...C5, C8...C11$ — К50-16; $C7$ — КТ-1.

Плата регуляторов тембра (У6): резисторы $R1...R4$ — ВС-0,125; конденсаторы: $C1$ — БМ-2; $C5, C6$ — МБМ; $C2...C4$ — КЛС-1.

Шасси: резисторы: $R1$ — СПЗ-12кВ, $R2-1$ и $R2-2$ — СПЗ-12и; конденсаторы: $C1$ — блок КПЕ-2 (10...430 пФ) или КП4-5 (5...285 пФ); $Гн4$ — розетка типа СГ-4; $Гн5$ — гнездо типа ГС; $Гн6$ — гнездо типа Г2П; $Л1...Л4$ — лампы типа МН-2,5×0,068.

Таблица 25

Режимы работы транзисторов по постоянному току, В, приемников „Меридиан-202“ и „Меридиан-203“

Обозначение по схеме и тип	U_6	U_5	U_k	Обозначение по схеме и тип	U_6	U_5	U_k
Блок КСДВ-ПЧ-АМ (У3)				Блок усилителя НЧ (У5)			
$T1$ МП35	0,1	0	8,0	$T1$ МП37Б	0,4	0,3	2,0
$T2$ МП39	0,1	0	3,4	$T2$ МП35	4,6	4,5	9,0
$T3$ МП35	0,1	0	0,3	$T3$ МП39	4,6	4,5	0
$T4$ ГТ404Б	0,2	0	2,7	$T4$ ГТ404Б	4,5	4,5	9,0
$T5$ КТ315Б	0,8	0,1	8,0	$T5$ ГТ402Б	4,5	4,5	0
Блок УПЧ-ЧМ (У2)							
$T1$ КТ315Б	2,4	1,8	5,0				

Примечание. Напряжения на электродах транзисторов $T1...T5$ блока У5 и $T1$ блока У2 измерены относительно минуса (—) источника питания, а транзисторов $T1...T5$ блока У3 — относительно эмиттера. Режимы транзисторов $T3...T5$ блока У3 измеряются при включенном индикаторе настройки.

Таблица 26

Режимы работы микросхем по напряжению постоянного тока U , В, и сопротивлению R , кОм, приемников „Меридиан-202“ и „Меридиан-203“

Номер вывода	Мс1		Мс2		Мс3		Мс4		Мс5		Мс6	
	U	R	U	R	U	R	U	R	U	R	U	R
1	1,3	15	0,7	3,5	0,7	3,5	0,7	63	0,7	35	4,5	0,02
2	0,65	0,6	0,7	3,5	0,7	3,5	0	0	0,7	35	1,5	2,7
3	0	0	0	0	0	0	4,4	5,7	0	0	0,6	4,0
4	4,5	9,0	0,7	0,55	0,7	0,55	4,4	5,8	0,9	7,8	0	0

Номер выпо- да	Мс1		Мс2		Мс3		Мс4		Мс5		Мс6	
	U	R	U	R	U	R	U	R	U	R	U	R
5	3,8	12	0,7	0,55	0,7	0,55	1,5	4,9	0,7	7,3	0	0
6	3,8	12	0	0	0	0	0,7	7,0	0,25	11	0	0
7	4,5	9,0	2,8	12	2,6	4,7	0	0	0,1	0,08	4,5	0,02
8	4,5	9,0	3,0	12	3,5	4,2	1,4	2,4	0	0	0,7	2,5
9	4,5	9,0	3,6	5,5	3,5	4,5	5,0	1,9	0,3	1,0	9,0	0,02
10	2,2	7,5	3,6	5,5	3,5	4,5	5,0	1,9	5,0	2,0	5,6	1,7
11	4,5	9	4,5	4,0	4,5	4,0	5,0	2,4	5,3	1,1	1,5	4,0
12	2,2	7,5	5,0	4,0	5,0	4,0	5,0	1,8	4,8	7,0	0	0
13	4,5	9	3,0	6,0	3,0	6,0	4,5	5,6	4,5	5,0	0,8	2,0
14	2,4	4,7	3,0	6,0	3,0	6,0	0,7	18	0,8	13	3,0	3,0

Примечания: 1. Напряжения на выводах микросхем измерены относительно минуса (—) источника питания. 2. Отклонение величин напряжения и сопротивления от указанных в таблице не должно быть более $\pm 10\%$.

Таблица 27

**Напряжения сигнала в контрольных точках приемников
„Меридиан-202“, „Меридиан-203“ при работе в диапазонах ДВ, СВ, КВ**

Обозначение по схеме	Напряжение	Условия измерения
КТ1, блок КСДВ-ПЧ-АМ У3 Мс4, вывод 11	5...7 мкВ 50 мкВ	$U_{\text{вых}}=0,63 \text{ В}$, $R_{\text{н}}=8 \text{ Ом}$, $f=150 \text{ кГц}$, $m=30\%$, РГ—тах
Мс5, вывод 1 Мс5, вывод 5	200 мкВ 1,5 мВ	$U_{\text{вых}} = 0,63 \text{ В}$, $R_{\text{н}} = 8 \text{ Ом}$, $f=465 \text{ кГц}$, $m=30\%$, РГ—тах
У5 (УНЧ), вывод 6 У5, вывод 9 У5, вывод 7	20 мВ 25 мВ 165 мВ	$U_{\text{вых}}=1,8 \text{ В}$, $R_{\text{н}}=8 \text{ Ом}$, $F=1000 \text{ Гц}$, РГ—тах

Таблица 28

**Напряжение сигнала в контрольных точках приемников
„Меридиан-202“, „Меридиан-203“ при работе на УКВ**

Обозначение по схеме	Напряжение	Условия измерения
Мс1, вывод 1 Мс1, вывод 12 У1 (УКВ), вывод 1	5 мкВ 20 мкВ 30 мкВ	$U_{\text{вых}} = 0,63 \text{ В}$, $R_{\text{н}} = 8 \text{ Ом}$, $f = 69 \text{ МГц}$
Мс1, вывод 11	80 мкВ	$f = 90,4 \text{ МГц}$
У2 (УПЧ-ЧМ), вывод 9 Мс2, вывод 1 (КТ13) Л10, вывод 1 (КТ12) Мс3, вывод 8	150 мкВ 10 мкВ 1 мВ 100 мВ	$f = 10,7 \text{ МГц}$, РГ—тах

**Намоточные данные катушек контуров приемников „Меридиан-202“
и „Меридиан-203“**

Наименование катушки	Обозначение по схеме	Номера выводов	Марка и диаметр провода, мм	Число витков	Индуктивность, мкГ, с точностью $\pm 10\%$, цветная метка
Блок УКВ (У1)					
Входная	L1	3—2	Луженый ММ-0,41	5,25 (шаг 1 мм)	0,2 Красная
УВЧ	L3	4—1	Луженый ММ-0,41	6,75 (шаг 1 мм)	0,2
Катушка связи	L2	3—2	ПЭЛЛО 0,15	1,25	—Черная.
Гетеродинная	L5	4—1	Луженый ММ-0,41	5,75	0,1
Катушка связи	L4	3—2	ПЭЛЛО 0,15	1,25	—Красная
ФПЧ-ЧМ	L6	1—5—2	ПЭВ-2	10×2	4,5
Катушка связи	L7	3—4	ПЭЛЛО 0,15	3	—
Блок ПЧ-ЧМ (У2)					
ФСС-ЧМ-1	L1	3—4	ПЭВ-2 0,23	26	4,5
Катушка связи	L2	5—4	ПЭВ-2 0,23	3	—
Катушка связи	L3	1—2	ПЭВ-2 0,23	1	Красная
ФСС-ЧМ-2	L4	1—3	ПЭВ-2 0,23	26	4,5
Катушка связи	L5	3—2	ПЭВ-2 0,23	1	—Черная
ФСС-ЧМ-3	L6	1—3	ПЭВ-2 0,23	26	4,5
Катушка связи	L7	3—2	ПЭВ-2 0,23	1	—Черная
ФСС-ЧМ-4	L8	3—1	ПЭВ-2 0,23	26	4,5
Катушка связи	L9	3—2	ПЭВ-2 0,23	1	—Белая
ФПЧ-ЧМ-1	L10	5—2—1	ПЭВ-2 0,23	4,5+21,5	4,5
Катушка связи	L11	4—5	ПЭВ-2 0,23	2	—Две красные
Катушка ДД-1	L12	1—4—5	ПЭВ-2 0,23	17+8,5	4,5
Катушка связи	L13	3—2	ПЭЛЛО 0,15	14	—Две черные
Катушка ДД-2	L14	4—2—5	ПЭВ-2 0,23	13×2	4,5 Две белые
Блок КСДВ и ПЧ-АМ (У3) (для КПЕ емкостью 10 . . . 430 пФ)					
Входная КВ 25 м	L1	2—4—1	ПЭЛЛО 0,15	7,5+7 (шаг 0,3)	2,4 —
Катушка связи		1—3		1,5	
Входная КВ 31 м	L2	2—4—1	ПЭЛЛО 0,15	8,5+9 (шаг 0,3)	3,15
Катушка связи		1—3		2,5	—Синяя
Входная КВ 41 м	L3	2—4—1	ПЭВ-2 0,15	7,5+13 (шаг 0,3)	4,2
Катушка связи		1—3		2,5	—Черная

Наименование катушки	Обозначение по схеме	Номера вывода	Марка и диаметр провода, мм	Число витков	Индуктивность, мкГ, с точностью $\pm 10\%$, цветная метка
Входная КВ 49 м	L4	2—4—1	ПЭВ-2 0,15	6,5+15 (шаг 0,3)	4,5
Катушка связи		1—3		4,5	—Белая
Входная КВ 75 м	L5	2—4—1	ПЭВ-2 0,15	8,5+20 (шаг 0,3)	8,4
Катушка связи		1—3		3,5-	—Коричневая
Гетеродинная КВ 25 м	L6	1—4—3	ПЭВ-2 0,15	4+8,5 (шаг 0,3)	2,1 Две красные
Гетеродинная КВ 31 м	L7	1—4—3	ПЭВ-2 0,15	5+10,5 (шаг 0,3)	3,0 Две синие
Гетеродинная КВ 41 м	L8	1—4—3	ПЭВ-2 0,15	6+12,5 (шаг 0,3)	3,5 Две черные
Гетеродинная КВ 49 м	L9	1—4—3	ПЭВ-2 0,15	7+15,5 (шаг 0,3)	4,0 Две белые
Гетеродинная КВ 75 м	L10	1—4—3	ПЭВ-2 0,15	18+11,5 (шаг 0,3)	8 Две коричн.
Гетеродинная СВ	L11	1—4—3	ПЭВ-2 0,12	70+30	480 Красная
Гетеродинная ДВ	L12	1—4—3	ПЭВ-2 0,12	160+40	1310 Черная
ФПЧ-АМ-1	L13	1—5	ПЭВ-2 0,12	219	820 Черная
ФПЧ-АМ-2 Катушка связи	L14	1—3—2 4—5	ПЭВ-2 0,12	43×2 9	134 —Красная
ФПЧ-АМ-3	L15	1—5	ПЭВ-2 0,12	120	250

Магнитная антенна (У4) (для КПЕ емкостью 10 . . . 430 пФ)

Антенная СВ	L1	2—3	ПЭЛЛО 10×0,07	55 (шаг 0,5)	240
Катушка связи		1—2		5	—
Антенная ДВ	L3	2—3	ПЭЛЛО 0,15	190	3500
Катушка связи		1—2		3	—
Катушка внешней антенны	L2	1—2	ПЭВ-2 0,15	35	—

Блок КСДВ (У3) (для КП4-5 емкостью 5 . . . 280 пФ)

Входная КВ 25 м	L1	2—4—1	ПЭЛЛО 0,15	7,5+9 (шаг 0,3)	2,9
Катушка связи		1—3		1,5	—Красная
Входная КВ 31 м	L2	2—4—1	ПЭЛЛО 0,15	7,5+12 (шаг 0,3)	3,9
Катушка связи		1—3		2,5	—Синяя

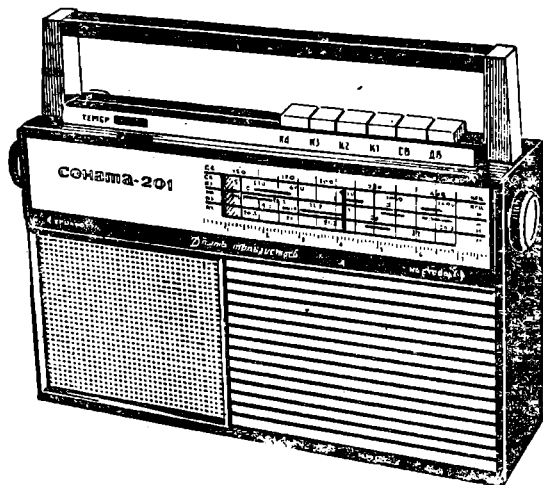
Наименование катушки	Обозначение по схеме	Номера вывода	Марка и диаметр провода, мм	Число витков	Индуктивность, мкГ, с точностью $\pm 10\%$, цветная метка
Входная КВ 41 м Катушка связи	L3	2—4—1 1—3	ПЭВ-2 0,15	7,5+13 (шаг 0,3) 2,5	5,0 —Черная
Входная КВ 49 м Катушки связи	L4	2—4—1	ПЭВ-2 0,15	7,5+16 (шаг 0,3) 3,5	6,0 —Белая
Входная КВ 75 м Катушка связи	L5	2—4—1 1—3	ПЭВ-2 0,15	9,5+20 (шаг 0,3) 3,5	9,6 —Коричневая
Гетеродинная КВ 25 м	L6	1—4—3	ПЭВ-2 0,15	4+9,5	2,0 Две красные
Гетеродинная КВ 31 м	L7	1—4—3	ПЭВ-2 0,15	5+10,5	2,6 Две синие
Гетеродинная КВ 41 м	L8	1—4—3	ПЭВ-2 0,15	6+12,5	3,7 Две черные
Гетеродинная КВ 49 м	L9	1—4—3	ПЭВ-2 0,15	7+14,5	5,2 Две белые
Гетеродинная КВ 75 м	L10	1—4—3	ПЭВ-2 0,15	9+15,5	6,7 Две коричневые
Гетеродинная СВ	L11	3—4—1	ПЭВ-2 0,15	35+105	490 Красные
Гетеродинная ДВ	L12	3—4—1	ПЭВ-2 0,15	52+208	1550 Черная

Магнитная антенна (У4) (для КП4-5 емкостью 5 . . . 280 пФ)

Антенна СВ	L1	2—3	ПЭЛЛО 10×0,07	70 (шаг 0,5 мм)	360
Катушка связи		1—2		4	—
Антенна ДВ	L3	2—3	ПЭЛЛО 0,15	255	4800
Катушка связи		1—2		5	—

Примечания: 1. Катушки L6 блока УКВ (У1), L14 блока ПЧ-ЧМ (У2), L14 блока КСДВ (У3) наматываются двойным проводом. 2. Катушки L13, L15 блока КСДВ (У3) укладываются в трех нижних секциях. 3. Конденсаторы при блоке КПЕ-2 (10...430 пФ) в блоке У3 следующие: C2 75 пФ, C3 91 пФ, C4 130 пФ, C5 180 пФ, C7 10 пФ, C8 300 пФ, C9 56 пФ, C10 75 пФ, C11 91 пФ, C12 160 пФ, C13 62 пФ, C14 12 пФ, C15 43 пФ, C20 360 пФ, C21 130 пФ, C22 300 пФ, C24 24 пФ.

В блоке У4 конденсатор C2 емкостью 3000 пФ.



«СОНАТА-201»
(Выпуск 1972 г.)

радиоприемник II класса
на 10 транзисторах и
двух диодах

ОСНОВНЫЕ ТЕХНИЧЕСКИЕ ДАННЫЕ

Диапазоны принимаемых волн:

ДВ, СВ, КВ-IV 25 м (11,55...
...12,1 МГц); КВ-III 31 м (9,5...
...10 МГц), КВ-II 41 м (6,95...7,4 МГц),
КВ-I 75,9...47,5 м (3,95...6,3 МГц).

Максимальная чувствительность (при
выходной мощности 50 мВт):

на ДВ 0,5 мВ/м, на СВ 0,2 мВ/м, на
КВ 30 мкВ

Реальная чувствительность:

на ДВ 1, 2, на СВ 0,6 мВ/м и на
КВ 80 мкВ

Избирательность по соседнему ка-
налу: на ДВ и СВ не менее 30 дБ
Ослабление зеркального канала (не
менее):

на ДВ 40 дБ, на СВ 30 дБ и на КВ
14 дБ

Действие АРУ:

при изменении входного сигнала
на 26 дБ выходное напряжение
меняется не более чем на 6 дБ

Полоса воспроизводимых звуковых
частот 200...4000 Гц

Номинальная выходная мощность при
коэффициенте нелинейных искажений
всего тракта усиления приемника не
более 5%:

500 мВт

Среднее звуковое давление в полосе
воспроизводимых частот:

не менее 0,3 Па

Источник питания:

две батареи типа 3336Л (КБС-Л-0,5)

Напряжение питания 9 В

Ток, потребляемый приемником при
отсутствии сигнала:

не более 16 мА

Длительность работы приемника от
одного комплекта батарей при сред-
ней громкости до 80 ч

Габаритные размеры 250×195×70 мм
Масса (без источника питания) 1,3 кг

ПРИНЦИПИАЛЬНАЯ ЭЛЕКТРИЧЕСКАЯ СХЕМА

Катушки входных контуров диапазонов ДВ и СВ ($L_{ДВ}$, $L_{СВ}$) и соответствующие им катушки связи намотаны на ферритовом стержне магнитной антенны (рис. 80). При работе в диапазоне СВ катушка $L_{ДВ}$ замыкается накоротко, а при работе на ДВ к катушке $L_{ДВ}$ подключается конденсатор $C2$ 150 пФ. При этом резонансная частота входной цепи становится близкой к 600 кГц. Такая схема позволяет повысить чувствительность приемника в диапазоне ДВ.

Внешняя антенна в диапазонах ДВ и СВ подключается через резистор $R43$, который соединен последовательно с катушкой L_A магнитной антенны. Связь штыревой (телескопической) антенны с входными контурами автотрансформаторная.

Входные цепи с базой транзистора преобразователя частоты на всех диапазонах имеют индуктивную связь. Напряжения сигнала и гетеродина подаются на базу транзистора преобразователя частоты, поэтому катушка связи входной цепи и соответствующая катушка связи гетеродина включены последовательно.

Преобразователь частоты собран на двух транзисторах типа П423 по схеме с отдельным гетеродином ($T1$ — гетеродин, $T2$ — смеситель). Гетеродин работает по схеме индуктивной трехточки. В коллекторную цепь преобразователя частоты включен четырехконтурный ФСС с полосой пропускания 8...9 кГц на уровне — 6 дБ. Во избежание самовозбуждения преобразователя в базовую цепь транзистора $T2$ включены последовательный контур $L11$ $C36$, настроенный на частоту 465 кГц по минимуму выходного сигнала.

Чувствительность с базы преобразователя частоты по ПЧ равна 2...5 мкВ.

Усилитель ПЧ и детектор. Трехкаскадный резонансный усилитель ПЧ построен на транзисторах $T3$, $T4$ и $T6$ типа П422, включенных по схеме с общим эмиттером. Детектор выполнен на диоде $D2$ типа Д9Б. Нагрузкой его является переменный резистор $R32$ (регулятор громкости), для которого напряжение звуковой частоты поступает на вход усилителя НЧ. Для автоматической регулировки усиления (АРУ) используется постоянная составляющая тока диода $D2$: управляющее напряжение снимается с нагрузки детектора и через резистор $R31$ подается в базовую цепь транзистора $T3$.

Для обеспечения высокой чувствительности приемника при глубоком разряде батарей питания (на 30%) питание преобразователя частоты осуществляется через стабилизатор тока, собранный на транзисторе $T5$ типа МП40 и диоде $D1$ типа Д103, а базовые цепи транзисторов $T4$ и $T6$ усилителя ПЧ питаются стабилизированным напряжением, снимаемым с резистора $R26$ стабилизатора тока.

Усилитель НЧ состоит из трех каскадов. Первый и второй каскады выполнены на транзисторах $T7$ и $T8$ по схеме с непосредственной связью. В коллекторную цепь транзистора $T8$ включен согласующий трансформатор $Tr1$, с вторичной обмотки которого напряжения, сдвинутые по фазе на 180° , подаются на базы транзисторов $T9$ и $T10$. Выходной каскад — двухтактный, работает в режиме усиления класса АВ.

Напряжение смещения на базы транзисторов выходного каскада снимается с резистора $R42$, через который протекает эмиттерный ток транзистора $T8$. Этот ток автоматически регулируется при изменении температуры окружающей среды. Такое построение схемы усилителя НЧ обеспечивает температурную стабилизацию рабочей точки выходных транзисторов без применения терморезисторов. Нагрузкой выходного каскада служит громкоговоритель типа 0,5ГД-10 с сопротивлением звуковой катушки 6,5 Ом.

Коррекция частотной характеристики производится с помощью отрицательных обратных связей: в цепях коллектор — база транзисторов $T7$, $T9$, $T10$ включены конденсаторы $C62$, $C68$, $C69$, а вторичная обмотка выходного трансформатора $Tr2$ соединена с эмиттером транзистора $T8$ через цепь $R45$ $C66$. Для регулировки тембра в области верхних звуковых частот в коллекторную цепь транзистора $T7$ включен конденсатор $C63$ и переменный резистор $R38$.

Развязывающие фильтры в цепях питания ($R13$, $C38$, $R9$, $C33$, $C34$; $R44$, $C67$) повышают устойчивость работы усилителя НЧ.

Режимы работы всех каскадов приемника стабилизированы, что обеспечивает его надежную работу в интервале температур —10...+45°С. Режимы работы транзисторов указаны в табл. 30, 31.

К приемнику можно подключить малогабаритный телефон типа ТМ-4 (при этом громкоговоритель автоматически отключается).

КОНСТРУКЦИЯ И ДЕТАЛИ

Корпус изготовлен из ударопрочного полистирола. Шкала и органы управления: ручка настройки, ручка включения приемника и регулятора громкости расположены на лицевой и боковых стенках, ручка регулятора тембра — в верхней части лицевой панели. Кнопки переключателя диапазонов — на верх-

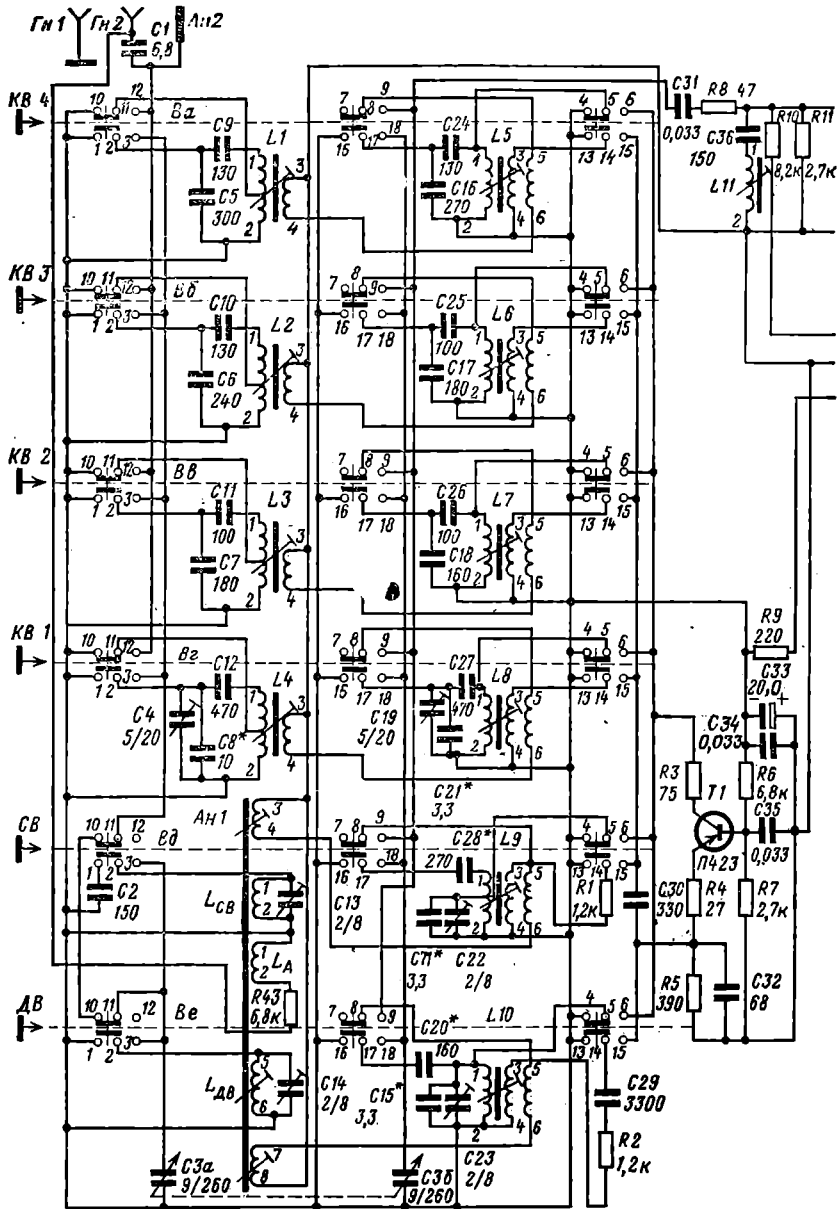
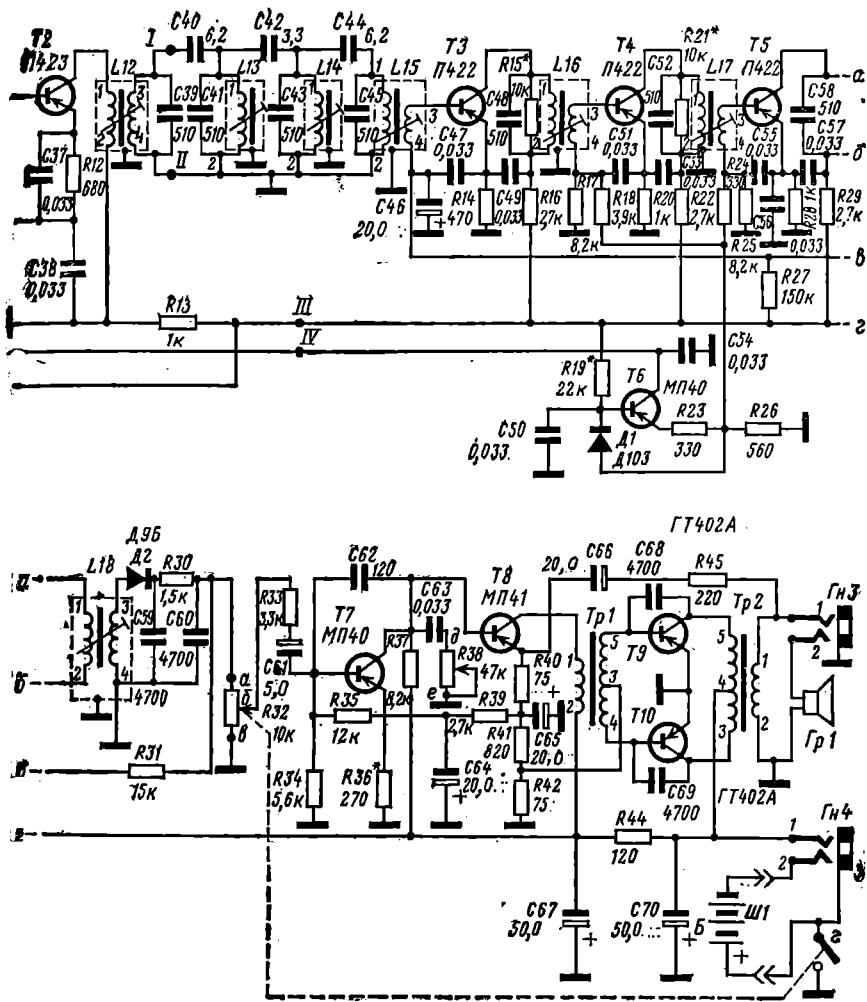


Рис. 80. Принципиальная схема приемника «Соната-201».



Переключатель диапазонов установлен в положение «Выключено».

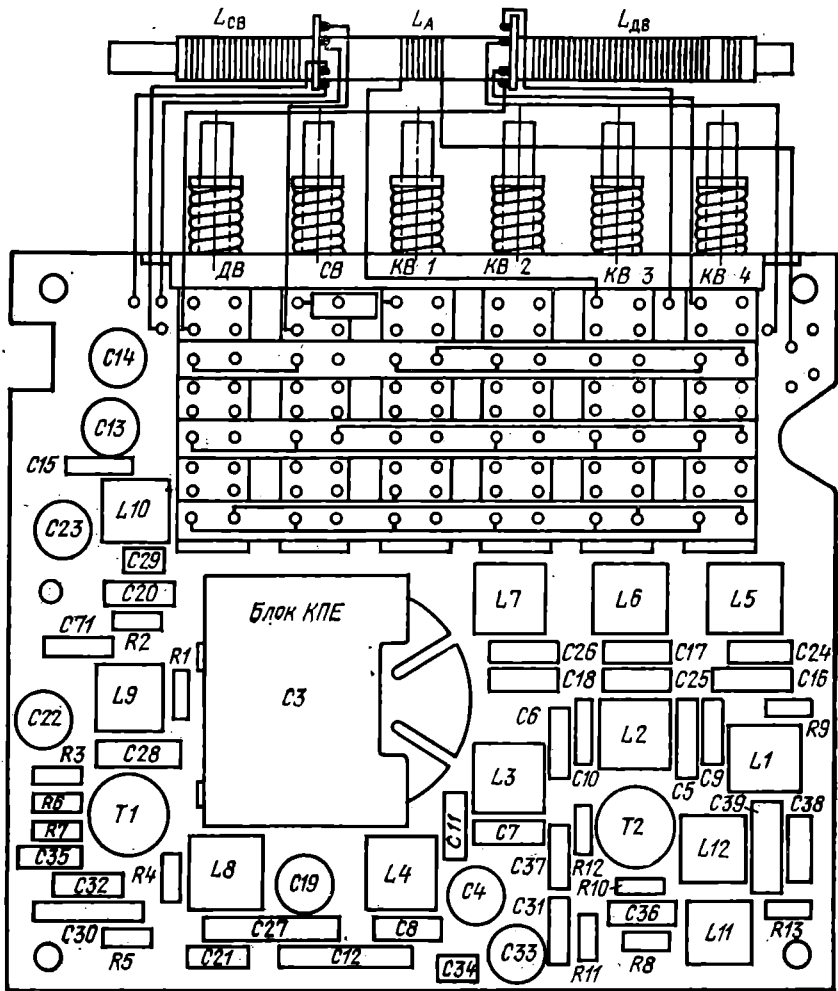
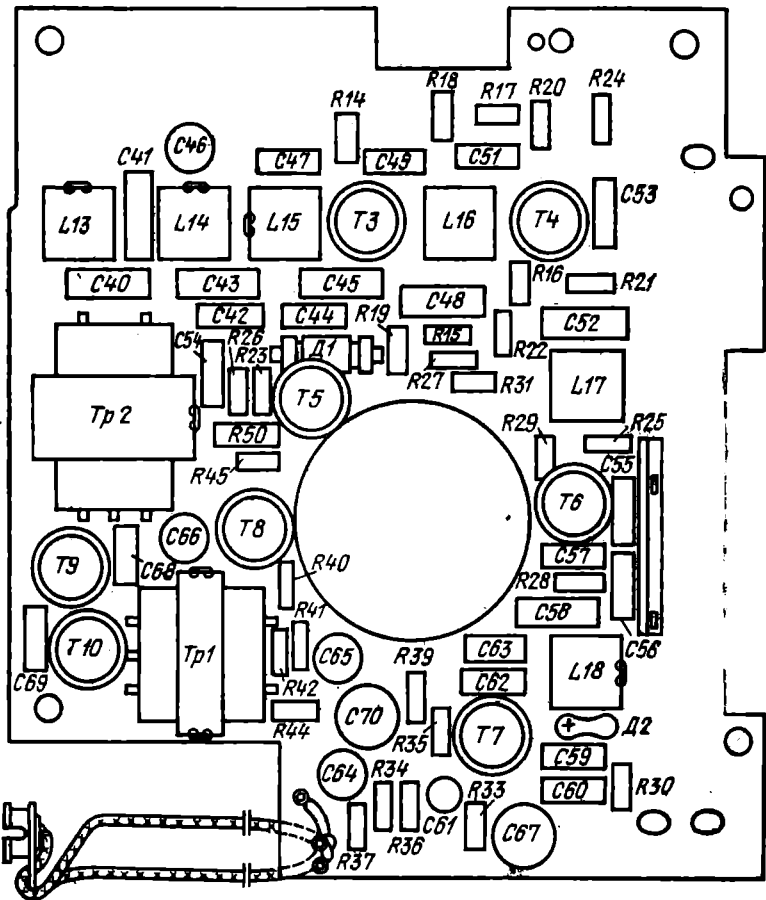


Рис. 81. Схема расположения узлов и деталей



на печатных платах ВЧ и ПЧ-НЧ приемника «Соната-201».

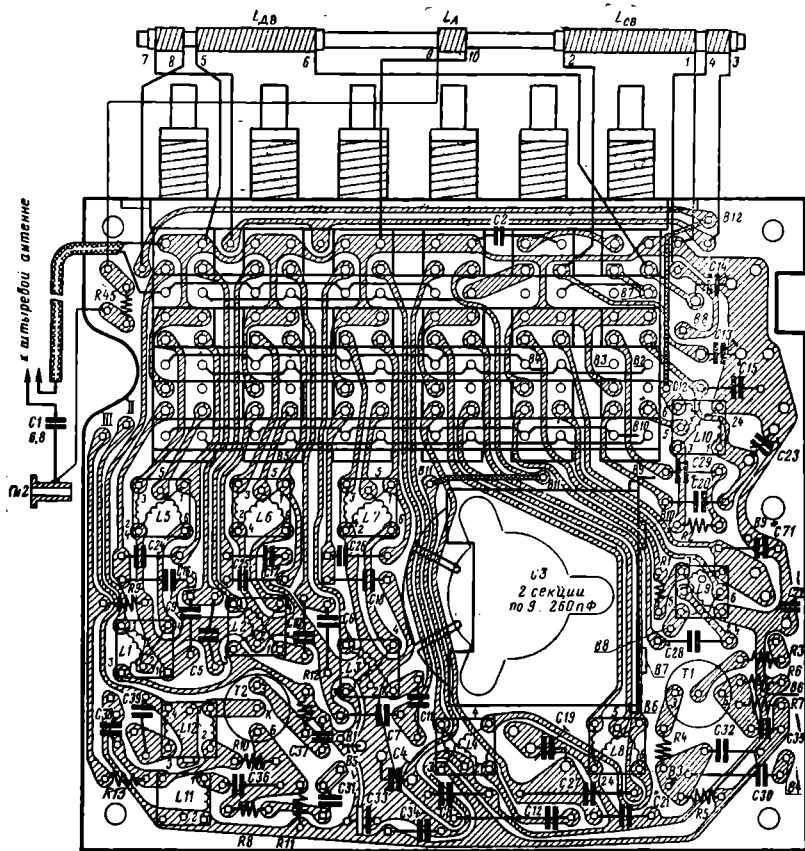


Рис. 82. Электромонтажная схема платы ВЧ приемника «Соната-201».

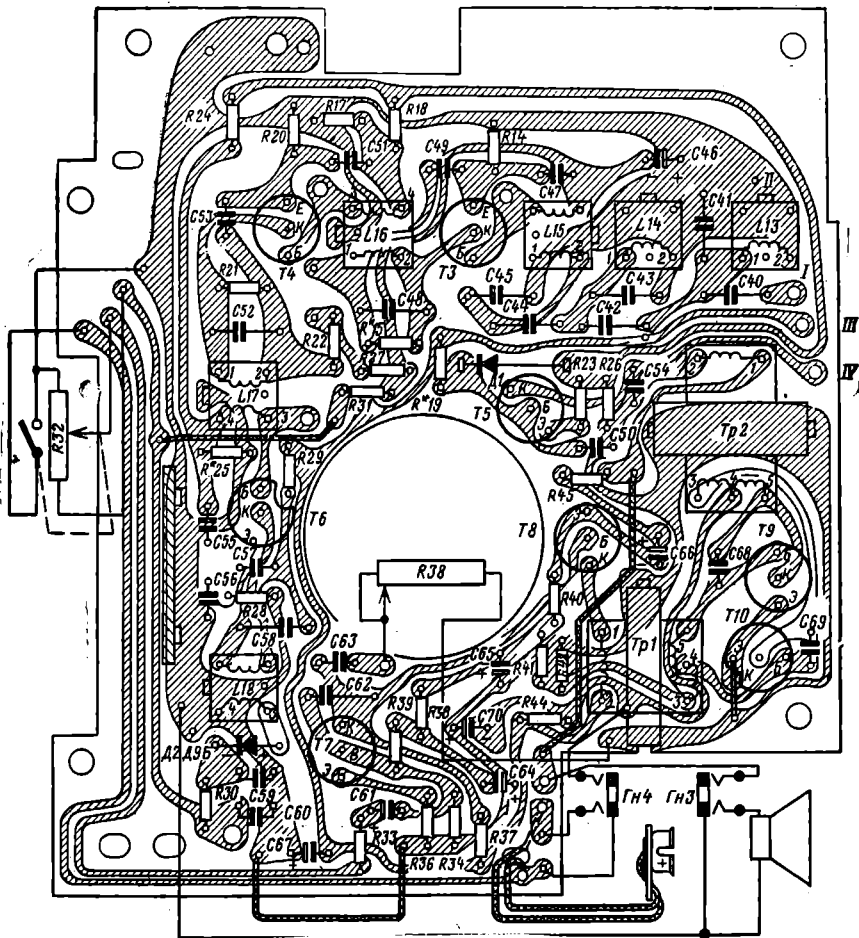


Рис. 83. Электромонтажная схема платы ПЧ-НЧ приемника «Соната-201».

ней стенке. На левой стенке корпуса расположены гнезда для подключения антенны, провода заземления, внешнего питания и телефона. Отсек для батарей питания находится в нижней части корпуса.

Приемник смонтирован на двух печатных платах (ВЧ и ПЧ-НЧ), которые установлены на металлической раме (рис. 81—83).

На плате НЧ размещены усилитель ПЧ, детектор, усилитель НЧ и стабилизатор тока. На плате ВЧ расположены кнопочный переключатель диапазонов типа П2К на шесть положений (рис. 84), блок КПЕ типа КПВМ емкостью 8...260 пФ, а также катушки гетеродина всех диапазонов, входных цепей КВ и первый контур $L12$ ФСС.

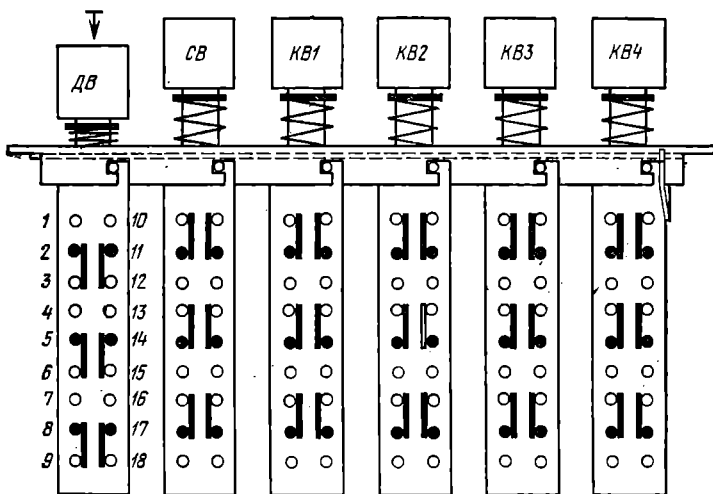


Рис. 84. Схема расположения контактов переключателя диапазонов приемника «Соната-201».

Магнитная антенна выполнена на ферритовом стержне из материала марки 400НН длиной 200 и диаметром 10 мм.

Катушки индуктивности контуров входных цепей и гетеродина диапазонов КВ намотаны на полистироловых каркасах. В качестве подстроечных сердечников используются ферритовые стержни из материала 100НН. Катушки контуров ФСС и усилителя ПЧ собраны на чашечных сердечниках из материала 600НН. Длина подстроечных сердечников 12, диаметр 2,8 мм.

Намоточные данные катушек контуров приведены в табл. 32.

Трансформаторы НЧ $Tr1$ и $Tr2$ собраны на сердечниках из пластин пермаллоя марки 50Н типа Ш9, толщина набора 6 мм ($Tr1$) и 9 мм ($Tr2$). Намоточные данные трансформаторов $Tr1$ и $Tr2$ приведены в табл. 103, 104. Распайка выводов катушек контуров и трансформаторов НЧ приведена на рис. 85.

Кинематическая схема верньерного устройства изображена на рис. 86.

В приемнике применены узлы и детали следующих типов. Резисторы $R32$ — СПЗ-4вМ, $R38$ — СПЗ-46М, остальные резисторы — ВС-0,125. Конденсаторы $C1$, $C2$, $C5$... $C12$, $C15$... $C18$, $C20$, $C21$, $C24$... $C28$, $C30$, $C32$, $C36$, $C40$, $C42$, $C44$, $C62$ — КТ-1; $C3$ — КПЕ типа КПВМ; $C4$, $C13$, $C14$, $C19$, $C22$, $C23$ — КПК-МП-3; $C29$ — КЛС-2; $C31$, $C34$, $C35$, $C37$, $C38$, $C47$, $C49$... $C51$; $C53$... $C57$, $C59$, $C60$, $C63$, $C68$, $C69$ — К10-7В, $C33$, $C46$, $C61$, $C64$... $C67$, $C70$ — К50-6; $C39$, $C41$, $C43$, $C45$, $C48$, $C52$, $C58$ — КСО-1.

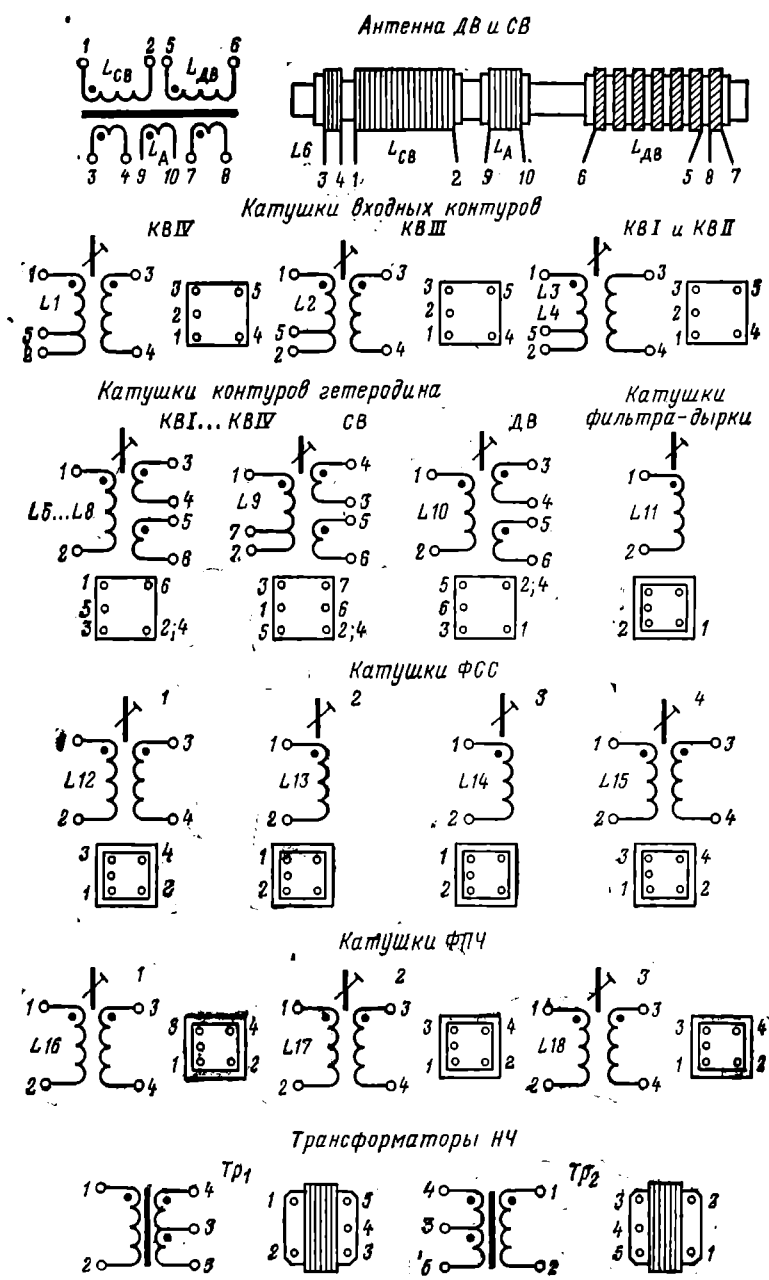


Рис. 85. Распайка выводов катушек контуров и трансформаторов НЧ (вид слева) приемника «Соната-201».

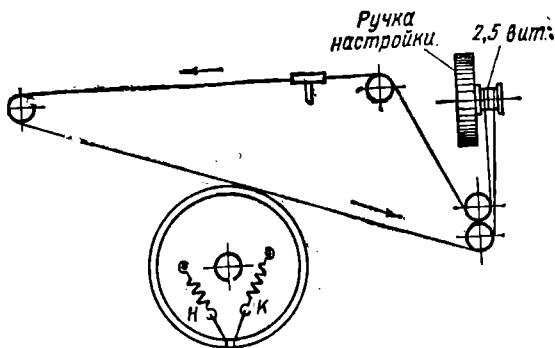


Рис. 86. Кинематическая схема верньерного устройства приемника «Соната-201».

Таблица 80

Режимы работы транзисторов приемника „Соната-201“ по постоянному току, В

Обозначение по схеме	U_b	$U_э$	U_k
T1 П423	6,4	6,3	8,0
T2 П423	6,45	6,25	7,75
T3 П422	0,6	0,4	7,1
T4 П422	0,85	0,65	7,25
T5 П422	0,95	0,75	6,35
T7 МП140	0,3	0,15	1,8
T8 МП140	1,8	1,6	8,3
T9 ГТ402А	0,13	0	9,0
T10 ГТ402А	0,13	0	9,0
T6 МП140	1,95	1,75	6,05

Примечание. Напряжения измерены относительно плюса (+) источника питания при отсутствии сигнала на входе приемника и неработающем гетеродине.

Таблица 31

Напряжения сигнала в контрольных точках приемника „Соната-201“

Обозначение по схеме	Напряжение на базе	Условия измерения
T2 (база)	2 . . . 5 мкВ	$U_{\text{вых}} = 0,18 \text{ В}$, $R_n = 6,5 \text{ Ом}$, $f = 465 \text{ кГц}$, $m = 30\%$, $F = 1000 \text{ Гц}$; РГ — макс, катушка L11 — замкнута или ее сердечник выведен
T3 »	2 . . . 4 мкВ	
T4 »	400 . . . 500 мкВ	
T6 »	3 . . . 5 мВ	
T7 (база)	30 . . . 50 мВ	$U_{\text{вых}} = 1,4 \text{ В}$, $R_n = 6,5 \text{ Ом}$, $F = 1000 \text{ Гц}$, РГ — макс
T8 (колл.)	0,8 . . . 1,3 В	

Примечание. Напряжение гетеродина на базе транзистора T2 в диапазонах ДВ и СВ 80 . . . 150 мВ, на КВ поддиапазонах 60 . . . 130 мВ.

Намоточные данные катушек контуров приемника „Соната-201“

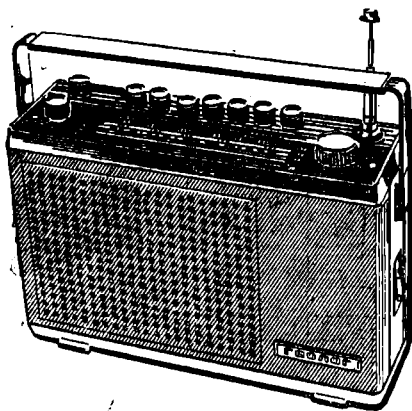
Наименование катушки	Обозначение по схеме	Номера выводов	Марка и диаметр провода, мм	Число витков	Индуктивность, мкГ., с точностью $\pm 10\%$
Антенная СВ	L_{CB}	1—2	ЛЭШО 10×0,07	62	380
Катушка связи		3—4	ПЭЛШО 0,2	7	—
Антенная ДВ	$L_{ДВ}$	5—6	ПЭВ 0,23	235	4800
Катушка связи		7—8	ПЭЛШО 0,2	24	—
Катушка связи с внешней антенной	L_A	9—10	ПЭВ-2 0,2	25	—
Входная (КВ-4) 25 м	$L1$	1—5—2	ПЭЛШО 0,2	3,5+11,5	1,2
		3—4	ПЭЛШО 0,2	3,5	—
Входная (КВ-3) 31 м	$L2$	1—5—2	ПЭЛШО 0,2	4,5+15,5	1,9
		3—4	ПЭЛШО 0,2	3,5	—
Входная (КВ-2) 41 м	$L3$	1—5—2	ПЭЛШО 0,2	6,5+19,5	3,1
		3—4	ПЭЛШО 0,2	3,5	—
Входная (КВ-1) 75 м	$L4$	1—5—2	ПЭЛШО 0,2	19,5+22,5	6,6
		3—4	ПЭЛШО 0,2	5,5	—
Гетеродинная (КВ-4) 25 м	$L5$	1—2	ПЭЛШО 0,1	12	1,0
		5—6	ПЭЛШО 0,1	3	—
		3—4	ПЭЛШО 0,1	4,5	—
Гетеродинная (КВ-3) 31 м	$L6$	1—2	ПЭЛШО 0,1	16	1,5
		5—6	ПЭЛШО 0,1	4	—
		3—4	ПЭЛШО 0,1	6,5	—
Гетеродинная (КВ-2) 41 м	$L7$	1—2	ПЭЛШО 0,1	26	3,6
		5—6	ПЭЛШО 0,1	4	—
		3—4	ПЭЛШО 0,1	8,5	—
Гетеродинная (КВ-1) 75 м	$L8$	1—2	ПЭЛШО 0,1	35	6,3
		5—6	ПЭЛШО 0,1	5	—
		3—4	ПЭЛШО 0,1	10,5	—
Гетеродинная СВ	$L9$	1—7—2	ПЭВ-1 0,1	48+ (18×2)	200
		5—6	ПЭВ-1 0,1	2,5	—
		3—4	ПЭЛШО 0,1	15,5	—
Гетеродинная ДВ	$L10$	1—2	ПЭВ-1 0,1	50×3	610
		5—6	ПЭВ-1 0,1	9	—
		3—4	ПЭЛШО 0,1	25	—
ФПЧ	$L11$	1—2	ПЭВ-1 0,1	58×3	700
ФСС-I Катушка связи	$L12$	1—2	ПЭВ-1 5×0,06	33×3	240
		3—4	ПЭЛШО 0,1	10×3	—
ФСС-II	$L13$	1—2	ПЭВ-1 5×0,06	33×3	240
ФСС-III	$L14$	1—2	ПЭВ-1 5×0,06	33×3	240
ФСС-IV Катушка связи	$L15$	1—2	ПЭВ-1 5×0,06	33×3	240
		3—4	ПЭЛШО 0,1	5	—

Наименование катушки	Обозначение по схеме	Номера выводов	Марка и диаметр провода, мм	Число витков	Индуктивность, мкГ, с точностью $\pm 10\%$
ФПЧ-1 Катушка связи	L16	1—2 3—4	ПЭВ-1 0,1 ПЭЛШО 0,1	33×3 10	240 —
ФПЧ-2 Катушка связи	L17	1—2 3—4	ПЭВ-1 0,1 ПЭЛШО 0,1	33×3 10	240 —
ФПЧ-3 Катушка связи	L18	1—2 3—4	ПЭВ-1 0,1 ПЭЛШО 0,1	33×3 33×3	240 —

«ГЕОЛОГ»

(Выпуск 1972 г.)

радиоприемник II класса на 12 транзисторах и четырех диодах



ОСНОВНЫЕ ТЕХНИЧЕСКИЕ ДАННЫЕ

Диапазоны принимаемых волн:

ДВ, СВ, КВ-IV 25 м (11,75...
...12,1 МГц), КВ-III 31 м (9,45...
...9,8 МГц), КВ-II 41 м (7,05...7,3 МГц),
КВ-I 75...49 м (3,95...6,3 МГц)

Максимальная чувствительность при
выходной мощности 50 мВт:

• на ДВ 300 мкВ/м, на СВ 150 мкВ/м
и на КВ 30 мкВ

Реальная чувствительность:

на ДВ 1,2 мВ/м, на СВ 0,6 мВ/м и
на КВ 75 мкВ

Избирательность по соседнему ка-
налу:

на ДВ и СВ 46 дБ

Ослабление зеркального канала (не
менее):

на ДВ 36 дБ, на СВ 30 дБ и на
КВ 12 дБ

Действие АРУ:

при изменении входного сигнала
на 26 дБ напряжение на выходе из-
меняется не более чем на 6 дБ

Полоса воспроизводимых звуковых
частот: 200... 4000 Гц

Номинальная выходная мощность
при коэффициенте нелинейных иска-
жений всего тракта усиления не бо-
лее 5%:

500 мВт

Среднее звуковое давление в полосе
воспроизводимых звуковых частот
не менее 0,25 Па

Источник питания:

6 элементов типа 373

Напряжения питания 9 В

Ток, потребляемый при отсутствии
сигнала:

не более 10 мА

Работоспособность приемника сохра-
няется при снижении напряжения пи-
тания до 3,6 В

Длительность работы приемника при
средней громкости от одного ком-
плекта элементов 373:

не менее 120 ч

Габаритные размеры 290×190×90 мм

Масса 2,8 кг

Приемник комплектуется брезентов-
вым защитным чехлом с плечевым
ремнем.

ПРИНЦИПИАЛЬНАЯ ЭЛЕКТРИЧЕСКАЯ СХЕМА

Входная цепь. Катушки входных контуров ДВ (4-L1) и СВ (4-L2) намотаны на ферритовом стержне магнитной антенны (рис. 87). Для исключения паразитных резонансов неработающие (невключенные) катушки замыкаются накоротко. При работе в диапазоне ДВ катушки входных контуров диапазона СВ замыкаются через конденсатор 1-C1 180 пФ, что позволяет исключить потери действующей высоты антенны и тем самым повысить чувствительность в диапазоне ДВ на 15...20%. Связь всех входных контуров с базой транзистора 2-T1 усилителя ВЧ индуктивная. Штыревая (телескопическая) антенна подключается к отводам входных контуров КВ. Внешняя антенна в поддиапазонах

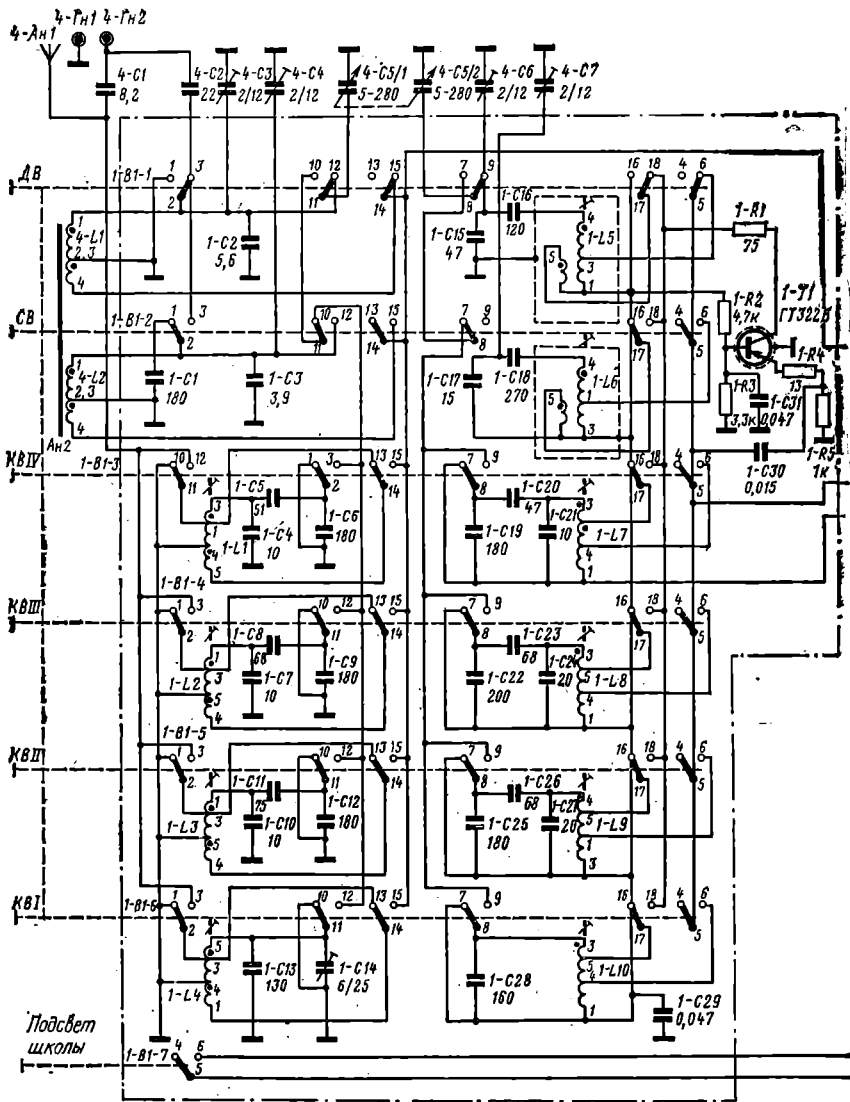
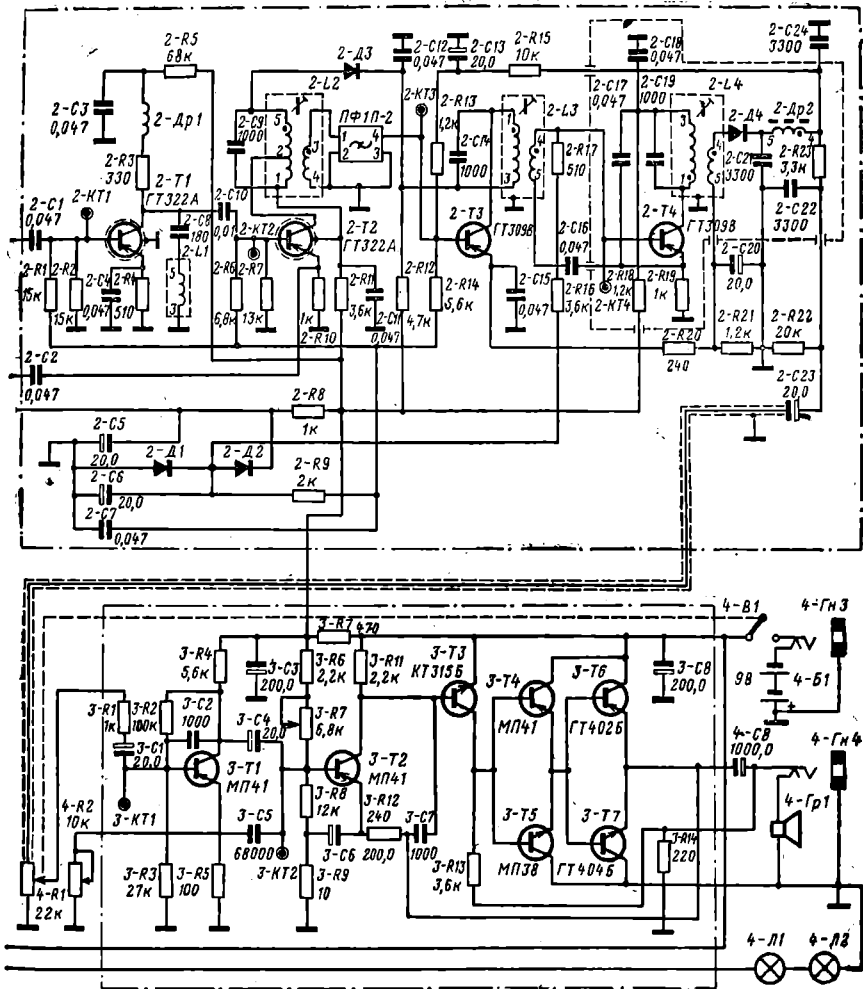


Рис. 87. Принципиальная схема приемника «Геолог». Переключатель



диапазонов установлен в позицию ДВ.

КВ подключается через конденсатор 4-С1 8,2 пФ, а на ДВ и СВ — через конденсатор 4-С2 22 пФ.

Усилитель ВЧ выполнен на транзисторе 2-Т1 и нагружен на резистор 2-Р3 и дроссель 2-Др1. Для повышения стабильности работы приемника и ослабления сигналов с частотой, равной или близкой к промежуточной, в коллекторную цепь транзистора включен последовательный резонансный контур 2-Л1, 2-С8 (фильтр-дырка), настроенный на частоту 465 кГц.

Максимальная чувствительность приемника по промежуточной частоте с базы транзистора 2-Т1 (когда контур 2-Л1, С-С8 отключен) составляет 1...3 мкВ при напряжении на нагрузке усилителя НЧ 0,63 В.

Преобразователь частоты построен на двух транзисторах: 1-Т1 типа ГТ322Б — гетеродин, 2-Т2 типа ГТ322А — смеситель. Гетеродин работает по схеме индуктивной трехточки. Напряжение сигнала с выхода усилителя ВЧ подается на базу смесителя, а напряжение гетеродина — на эмиттер. Нагрузкой смесителя частоты служит пьезокерамический фильтр (ПКФ) типа ФФ1П-2, который обеспечивает избирательность по соседнему каналу (ширина полосы пропускания фильтра 8...10 кГц на уровне —6 дБ). Для согласования выходного сопротивления транзистора 2-Т2 с входным (низким) сопротивлением ПКФ применен широкополосный контур ПЧ 2-Л2, 2С9 с полосой пропускания около 20 кГц на уровне —3 дБ.

Усилитель ПЧ и детектор. Двухкаскадный усилитель ПЧ собран на транзисторах 2-Т3 и 2-Т4 типа ГТ309В. Оба каскада выполнены по резонансной схеме. В коллекторные цепи транзисторов включены одноконтурные широкополосные фильтры ПЧ 2-Л3, 2-С14 и 2-Л4, 2-С19. Первый имеет ширину полосы пропускания 15...20 кГц, второй — 35...40 кГц на уровне —6 дБ. Детектор выполнен на диоде 2-Д4 типа Д9В. Напряжение смещения на диод подается с эмиттера транзистора 2-Т3 первого каскада усилителя ПЧ. Оптимальная величина напряжения смещения определяется соотношением резисторов делителя 2-Р20 и 2-Р21. Нагрузкой детектора служит переменный резистор 4-Р1, с которого напряжение звуковой частоты через фильтр 3-Р1, 3-С1 подается на базу транзистора первого каскада усилителя НЧ. Дополнительная фильтрация сигнала звуковой частоты обеспечивается LC-фильтром (2-Др2, 2-С21, 2-С24).

Для автоматической регулировки усиления используется постоянная составляющая тока диода детектора (2-Д4). Напряжение АРУ снимается с нагрузки детектора и через фильтр, состоящий из резисторов 2-Р15, 2-Р13 и конденсатора 2-С13, подается в базовую цепь транзистора 2-Т3 — первого каскада усилителя ПЧ. Кроме того, для повышения эффективности работы АРУ при больших сигналах на входе приемника между контуром ПЧ смесителя частоты (2-Л2) и резистором фильтра коллекторной цепи транзистора первого каскада усилителя ПЧ (2-Р12) включен диод 2-Д3 типа Д9В, выполняющий роль ограничителя больших сигналов.

Для обеспечения устойчивой работы приемника и сохранения высокой чувствительности при малых габаритных размерах печатной платы второй каскад усилителя ПЧ и детектор полностью экранированы.

В стабилизаторе напряжения питания применены селеновые диоды (2-Д1 и 2-Д2) типа 7Е2А-С. На выходе стабилизатора поддерживается постоянное напряжение 1,5 и 3,0 В. Питание базовых цепей транзисторов 2-Т1 усилителя ВЧ, 2-Т2 смесителя частоты, 2-Т3 первого каскада усилителя ПЧ осуществляется стабилизированным напряжением 1,5 В, а коллекторной и базовой цепей транзистора 1-Т1 (гетеродина) — стабилизированным напряжением 3,0 В.

Усилитель НЧ — пятикаскадный на 7 транзисторах (3-Т1...3-Т7). Первый каскад выполнен на транзисторе типа МП41 по схеме с активной нагрузкой (3-Р4). Второй и третий каскады построены на транзисторах 3-Т2 типа МП41 и 3-Т3 КТ315Б по схеме с непосредственной связью.

Выходной каскад выполнен по схеме последовательного двухтактного усилителя с бестрансформаторным выходом на транзисторах 3-Т4 типа МП41, 3-Т5 типа МП38 (либо МП37Б) и 3-Т6, 3-Т7 типа ГТ404Б. Противовофазные сигналы, необходимые для работы выходного каскада, получают с помощью транзисторов различной структуры: *n-p-n* (3-Т5, 3-Т7) и *p-n-p* (3-Т4 и 3-Т6).

Выходной каскад нагружен на громкоговоритель 4-Гр1 типа 1ГД-39 (во влагозащищенном исполнении).

Три последних каскада усилителя НЧ охвачены частотно-зависимой отрицательной обратной связью, напряжение которой снимается с нагрузки выходного каскада (4-Гр1) и через конденсатор 3-С7 поступает в базовую цепь транзистора 3-Т3. Кроме того, для улучшения частотной характеристики в области высоких звуковых частот в первом каскаде усилителя имеется конденсатор (3-С2), емкость которого подбирается при регулировке.

Все транзисторы имеют температурную и режимную стабилизацию, что обеспечивает надежную работу приемника в интервале температуры — 20... +50° С.

Режимы работы транзисторов приемника приведены в табл. 33 и 34.

К приемнику можно подключать малогабаритный телефон типа ТМ-4 (при этом громкоговоритель автоматически отключается).

КОНСТРУКЦИЯ И ДЕТАЛИ

Корпус приемника состоит из двух одинаковых частей, скрепленных боковыми накладками, а также верхней и нижней крышками. Части корпуса, боковые накладки и обрамления изготовлены из ударопрочного полистирола. Снаружи обе части корпуса оклеены поролоном и покрыты поливинилхлоридной пленкой с декоративной отделкой, а на верхнее и нижнее обрамления нанесено гальваническое покрытие.

На боковых накладках имеются оси, на которых закрепляется съемная ручка для переноса приемника.

Органы управления: ручки регуляторов громкости, тембра, настройки и кнопки переключателя, а также штыревая (телескопическая) антенна и шкала расположены на верхней панели приемника и имеют соответствующие обозначения. Шкала приемника градуирована в метрах. Для обеспечения брызгозащитности отверстия для ручек управления и кнопок предусмотрены специальные обжимные пружины. Верхнее обрамление и рама крепятся с помощью четырех винтов. На боковых накладках корпуса имеются специальные заглушки (крышки), предохраняющие от воды и пыли гнезда внешней антенны, телефона и внешнего источника питания. Внутри корпуса на передней стенке с помощью специальных вкладышей укреплен громкоговоритель (1ГД-39). Приемник смонтирован на трех печатных платах (ВЧ, ПЧ и НЧ) (рис. 88, 89), которые укреплены на пластмассовой раме при помощи четырех винтов. На раме установлены также регуляторы громкости и тембра, магнитная и телескопическая антенны, блок подстроечных конденсаторов, блок КПЕ типа КР4-5, переключатель диапазонов, гнезда для подключения внешней антенны, телефона, внешнего источника питания, громкоговорителя. На верхней части рамы смонтировано верньерно-шкальное устройство с люминесцирующим покрытием подшкальника и лампы подсвета шкалы.

Блок КПЕ соединен с верньерным устройством (рис. 90) безлюфтовой парой шестерен с передаточным отношением 1 : 3. В нижней части рамы имеется отсек для элементов питания. Снизу корпус закрыт крышкой (обрамлением) с помощью двух пластмассовых винтов.

Магнитная антенна выполнена на ферритовом стержне из материала марки 400НН длиной 200 и диаметром 10 мм. Катушки входных контуров и гетеродина диапазонов КВ выполнены на гладких цилиндрических унифицированных каркасах диаметром 6 и длиной 18 мм. Настройка контуров осуществляется сердечниками из феррита марки 100 ВЧ. Катушки контуров гетеродина ДВ и СВ, контуров ФПЧ намотаны на трехсекционных каркасах, каждая из которых помещена в ферритовые чашки из материала марки 600НН диаметром 8,6 мм. Настройка контуров осуществляется ферритовыми сердечниками марки 600НН длиной 12 и диаметром 2,8 мм. Намоточные данные катушек контуров приведены в табл. 33, а раскладка выводов показана на рис. 91.

В приемнике применены детали следующих типов.

Резистор 3-Р7 — СП3-1а, 4-Р1 — СП3-4вМ, 4-Р2 типа СП3-4аМ, остальные резисторы типа С1-4-0,125. Конденсаторы: (1-С1)...(1-С13), (1-С15)...(1-С17),

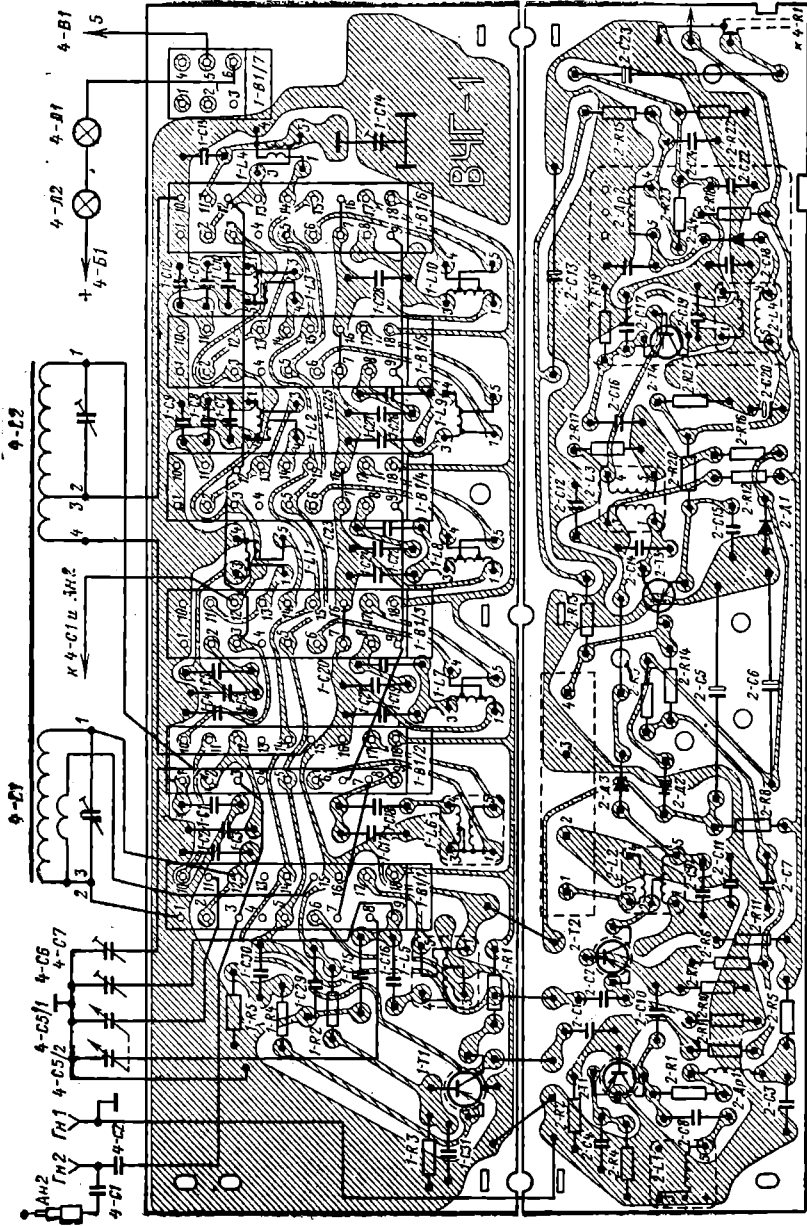


Рис. 88. Электромонтажная схема печатных плат ВЧ и ПЧ приемника «Геодег».

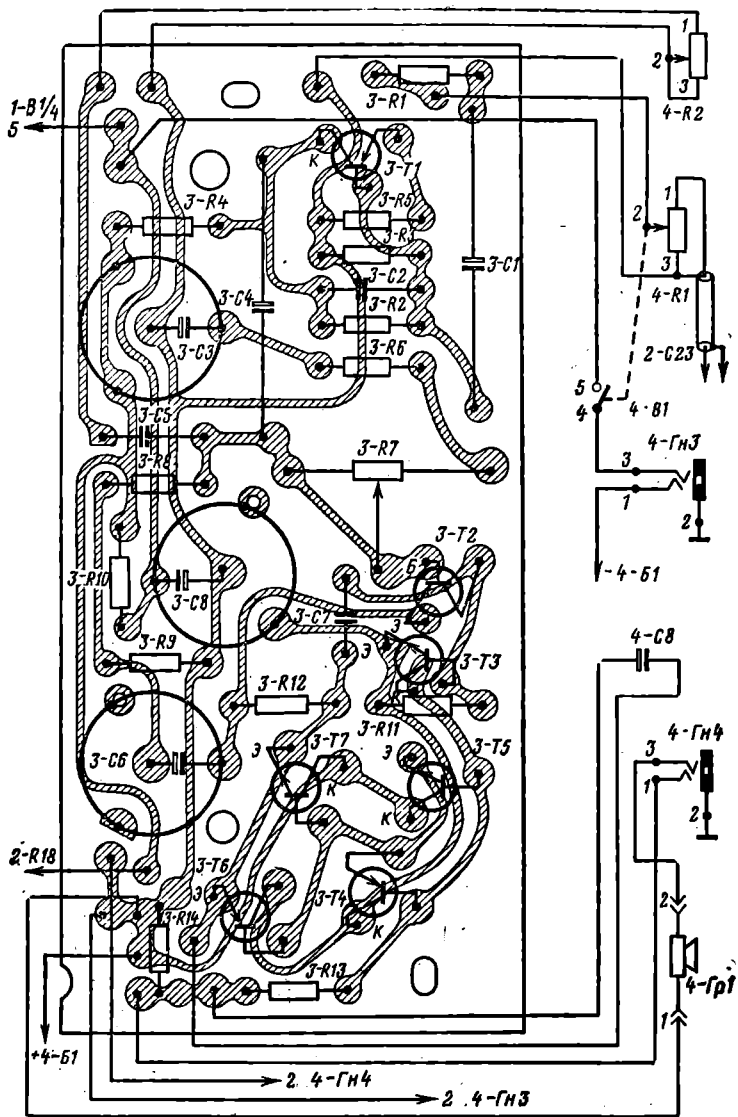


Рис. 89. Электромонтажная схема печатной платы усилителя НЧ приемника «Геолог».

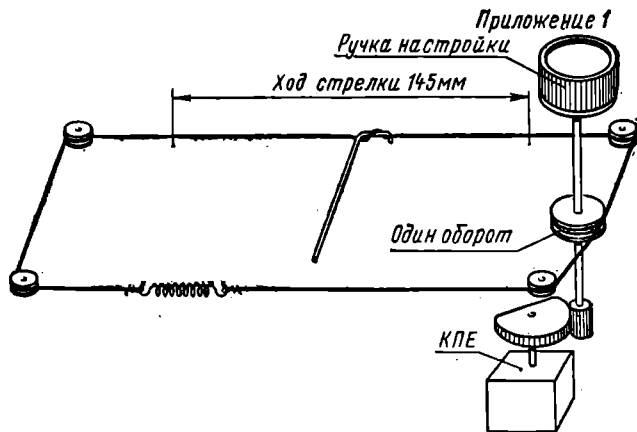


Рис. 90. Кинематическая схема верньерного устройства приемников «Геолог» и «Геолог-2».

(1-С19)...(1-С21), (1-С23)...(1...С28), 2-С8, 4-С1, 4-С2 — КТ-1а, 1-С18, 1-С22, 2-С9, 2-С14, 2-С19, 2-С21, 2-С22, 2-С24, 3-С2, 3-С5 — КЛС; (1-С29)...(1-С31), (2-С1)...(2-С4), 2-С7, (2-С10)...(2-С12), (2-С15)...(2-С18), 3-С7 — К10-7В; 2-С5, 2-С6, 2-С13, 2-С23, 3-С1, 3-С3, 3-С4, 3-С6, 3-С8, 4-С8 — К50-3; 2-С20 — К50-6; 1-С14 — КПК-МП; 4-С3, 4-С4, 4-С6, 4-С7 — блок подстроечных конденсаторов КПЕ-5, 4-С5 — блок КП4-5 (емкостью 5...280 пФ).

РАЗБОРКА ПРИЕМНИКА ПРИ РЕМОНТЕ

В случае сложного ремонта приемник следует разбирать в следующем порядке:

1) Отвернуть два винта-держателя нижней крышки и снять ее. 2) Изъять из отсека элементы питания приемника. 3) Отсоединить в разъеме два провода, ведущие к громкоговорителю. 4) Отвинтить четыре винта и поднять вверх раму. 5) Отвинтить четыре винта крепления обрамления, снять ручки регуляторов громкости, тембра, настройки, 7 кнопок переключателя диапазонов, отвернуть колпачок штыревой антенны и отделить обрамление от рамы.

Для ремонта переключателя диапазонов необходимо:

6) Отвернуть винт, которым верньерное устройство прикреплено к плате ВЧ. 7) Отпаять провода от КПЕ и платы ПЧ. 8) Вывернуть два винта, с помощью которых переключатель диапазонов прикреплен к верху рамы, и три винта, крепящие платы ПЧ и ВЧ с помощью скоб. 9) Изъять плату ВЧ. 10) Снять стопорную шайбу и пружину с ремонтируемой колодки переключателя диапазонов и осторожно вывести шток из колодки переключателя.

Для снятия верньерного устройства и ремонта блока КПЕ необходимо:

11) Отпаять проводники от блока КПЕ. 12) Отвернуть винт, которым блок КПЕ прикреплен к бобышке на верхней панели. 13) Освободить винт, удерживающий кронштейн на плате ВЧ. 14) Снять пластмассовую шайбу с оси шестерни и трубки. 15) Ось трубки выдвинуть вверх до упора. 16) Снять кронштейн с блока КПЕ. 17) Отвернуть винт, крепящий шестерни, и снять шестерни. 18) Отвернуть два винта и вынуть блок КПЕ.

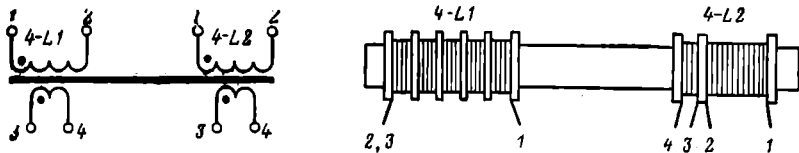
При установке блока КПЕ для устранения люфта перед зацеплением шестерен необходимо:

19) Развернуть зубчатые секторы и натянуть пружину. 20) Ввести шестерни в зацепление. 21) Закрепить стопорные винты.

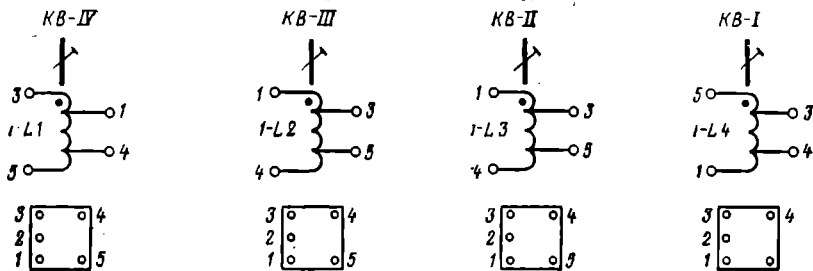
Чтобы снять штыревую (телескопическую) антенну, следует: 22) Отвернуть два винта, крепящие ее к верху рамы. 23) Отпаять провода и выдвинуть антенну.

Сборка приемника производится в обратном порядке.

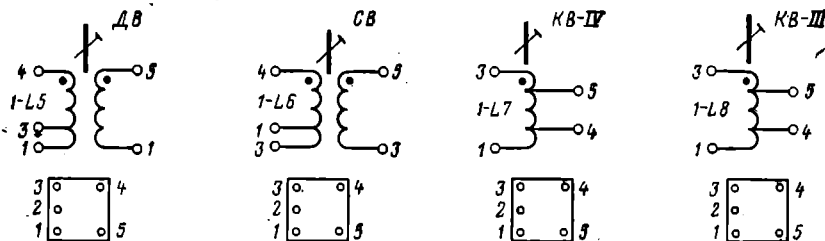
Антенна ДВ и СВ



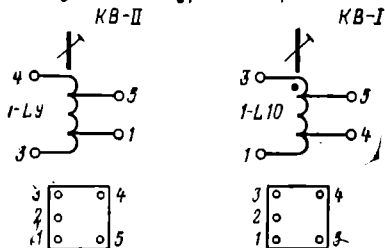
Катушки входных контуров



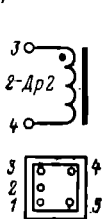
Катушки контуров гетеродина



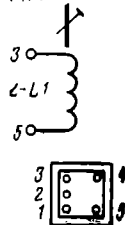
Катушки контуров гетеродина



Дроссель



Катушки ФПЧ



Катушки ФПЧ

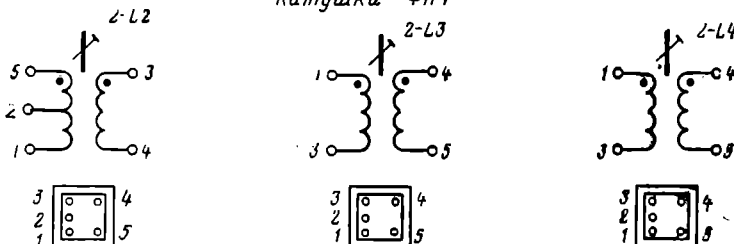


Рис. 91. Расписка выводов катушек контуров (вид снизу) приемника «Геолог».

Режимы работы транзисторов приемника
„Геолог“ по постоянному току, В

Обозначение по схеме	U_6	U_9	U_K	Обозначение по схеме	U_6	U_9	U_K
1-Т1, гетеродин	1,15	1,0	2,9	3-Т1, усилитель НЧ	0,2	0,06	2,5
2-Т1, усилитель ВЧ	0,5	0,25	2,0	3-Т2 то же	4,6	4,5	8,4
2-Т2, смеситель	0,75	0,55	4,0	3-Т3	8,4	9,0	4,5
2-Т3, усилитель ПЧ	0,9	0,7	3,5	3-Т4	4,5	4,5	9,0
2-Т4 то же	1,3	1,1	4,5	3-Т5	4,5	4,5	0
				3-Т6	4,5	4,5	9,0
				3-Т7	4,5	4,5	0

Примечание. Напряжения измерены относительно плюса (+) источника питания при отсутствии сигнала на входе приемника и неработающем гетеродине.

Таблица 34

Напряжения сигнала в контрольных точках приемника „Геолог“

Обозначение по схеме	Напряжение на базе	Условия измерения
2-Т1 2-Т2 2-Т3 2-Т4	4...8 мкВ 3...10 мкВ 20...50 мкВ 0,8...1,2 мВ	$U_{\text{ВЫХ}} = 0,63 \text{ мВ}$, $R_H = 8 \text{ Ом}$, РГ—тах, $f = 465 \text{ кГц}$, $m = 30\%$ и $F = 1000 \text{ Гц}$
3-Т1 3-Т2	12...15 мВ 80...110 мВ	$U_{\text{ВЫХ}} = 2,0 \text{ В}$, $R_H = 8 \text{ Ом}$, РГ—тах, $F = 1000 \text{ Гц}$

Примечание. Напряжение гетеродина в диапазонах ДВ и СВ 120...200 мВ, на КВ 75...90 мВ.

Таблица 35

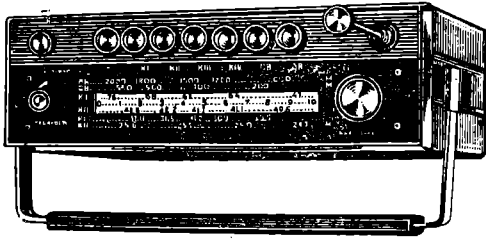
Намоточные данные катушек контуров приемника „Геолог“

Наименование катушки	Обозначение по схеме	Номера выводов	Марка и диаметр провода, мм	Число витков	Индуктивность, мкГ, с точностью $\pm 10\%$
Антенная ДВ Катушка связи	4-L1	1—2	ПЭВТЛ 0,12	55×4	4000
		3—4	ПЭЛШО 0,12	3×4	—
Антенная СВ Катушка связи	4-L2	1—2	ПЭВТЛ 0,12	67	360
		3—4	ПЭВТЛ 0,12	5	—
Входная (КВ-IV) 25 м	1-L1	3—1	ПЭВТЛ 0,23	6,25	—
		1—4	ПЭВТЛ 0,23	12,5	2,3
		4—5	ПЭЛШО 0,12	3,0	—

Наименование катушки	Обозначение по схеме	Номера выводов	Марка и диаметр провода, мм	Число витков	Индуктивность, мкГ, с точностью $\pm 10\%$	
Входная (КВ-III) 31 м	1-L2	1-3	ПЭВТЛ 0,23	5,75	3,0	
		3-5	ПЭВТЛ 0,23	16,5		
		5-4	ПЭЛШО 0,12	3,0		
Входная (КВ-II) 41 м	1-L3	1-3	ПЭВТЛ 0,23	6,75	4,9	
		3-5	ПЭВТЛ 0,23	21,5		
		5-4	ПЭЛШО 0,12	4,0		
Входная (КВ-I) 75 м	1-L4	5-3	ПЭВТЛ 0,23	5,5	2,8	
		3-4	ПЭВТЛ 0,23	15,75		
		4-1	ПЭЛШО 0,12	6,5		
Гетеродинная ДВ	1-L5	4-3	ПЭВТЛ 0,09	$(60 \times 2) + 59,5$	920	
		3-1	ПЭВТЛ 0,09			2,0
		5-1	ПЭВТЛ 0,09			8,5
Гетеродинная СВ	1-L6	4-1	ЛЭ $3 \times 0,06$	$(30 \times 2) + 29,5$	240	
		1-3	ЛЭ $3 \times 0,06$			2,0
		5-3	ПЭЛШО 0,12			7,5
Гетеродинная (КВ-IV) 25 м	1-L7	3-5	ПЭВТЛ 0,23	5,5	1,8	
		5-4	ПЭВТЛ 0,23	10,25		
		4-1	ПЭВТЛ 0,23	0,5		
Гетеродинная (КВ-III) 31 м	1-L8	3-5	ПЭВТЛ 0,23	5,5	2,0	
		5-4	ПЭВТЛ 0,23	11,25		
		4-1	ПЭВТЛ 0,23	0,5		
Гетеродинная (КВ-II) 41 м	1-L9	4-5	ПЭВТЛ 0,23	7,75	3,6	
		5-1	ПЭВТЛ 0,23	15,75		
		1-3	ПЭВТЛ 0,23	0,75		
Гетеродинная (КВ-I) 25 м	1-L10	3-5	ПЭВТЛ 0,23	5,5	1,8	
		5-4	ПЭВТЛ 0,23	10,25		
		4-1	ПЭВТЛ 0,23	0,5		
Катушка ФПЧ	2-L1	3-5	ПЭВТЛ 0,12	180,5	920	
Катушка ФПЧ-1	2-L2	5-2-1	ПЭВТЛ 0,12	$35,5 + 35$	140	
		3-4	ПЭВТЛ 0,12			10,5
Катушка ФПЧ-2	2-L3	1-3	ПЭВТЛ 0,12	35×2	140	
		4-5	ПЭВТЛ 0,12			15
Катушка ФПЧ-3	2-L4	1-3	ПЭВТЛ 0,12	35×2	140	
		4-5	ПЭВТЛ 0,12			80
Дроссель ВЧ	2-Др1	1-2	ПЭВТЛ 0,12	22	Намотан на резисторе МЛТ-0,5	
Дроссель детектора	2-Др2	4-5	ПЭВТЛ 0,08	650		10 000

«ГЕОЛОГ-2»

(Выпуск 1972 г.)



радиоприемник II класса, разработан на базе приемника «Геолог»; он выполнен с применением трех микросхем серии К237 и четырех транзисторов

ОСНОВНЫЕ ТЕХНИЧЕСКИЕ ДАННЫЕ

Диапазоны принимаемых волн:

ДВ, СВ, КВ-IV 25 м (11,6...
...12,1 МГц), КВ-III 31 м (9,45...
...9,8 МГц), КВ-II 41 м (7,05...
...7,3 МГц), КВ-I 75...49 м (3,95...
...6,3 МГц)

Максимальная чувствительность при выходной мощности 50 мВт:

на ДВ 300 мкВ/м, на СВ 150 мкВ/м,
на КВ 30 мкВ

Реальная чувствительность:

на ДВ 1,2 мВ/м, на СВ 0,6 мВ/м, на
КВ 75 мкВ

Избирательность по соседнему каналу:

на ДВ и СВ не менее 40 дБ

Ослабление зеркального канала (не менее):

на ДВ 36 дБ, на СВ 30 дБ и на
КВ 12 дБ

Действие АРУ: при изменении входного сигнала на 26 дБ выходное напряжение изменяется не более чем на 6 дБ

Полоса воспроизводимых звуковых частот:

200...4000 Гц

Номинальная выходная мощность при коэффициенте нелинейных искажений всего тракта усиления не более 5%:

500 мВт

Среднее звуковое давление в полосе воспроизводимых звуковых частот:

не менее 0,25 Па

Источник питания:

6 элементов типа 373

Напряжение питания 9 В

Ток, потребляемый приемником при отсутствии сигнала:

не более 15 мА

Работоспособность приемника сохраняется при снижении напряжения батарей питания до 4,0 В

Длительность работы при средней громкости от одного комплекта элементов 373:

не менее 100 ч

Габаритные размеры 290×190×90 мм

Масса 2,8 кг

Приемник комплектуется брезентовым защитным чехлом с плечевым ремнем.

ПРИНЦИПАЛЬНАЯ ЭЛЕКТРИЧЕСКАЯ СХЕМА

Входная цепь. Катушки входных контуров ДВ (3-L2) и СВ (3-L3) намотаны на ферритовом стержне магнитной антенны (рис. 92). Катушки входных контуров диапазонов КВ выполнены на цилиндрических унифицированных карбасах. При работе на СВ и КВ невключенные катушки (других поддиапазонов) замыкаются накоротко. Если прием ведется в диапазоне ДВ, катушки входных контуров КВ замыкаются накоротко, а диапазона СВ — через конденсатор 1-С1 180 пФ, что позволяет исключить потери действующей высоты антенны и повысить чувствительность на 15...20%. Связь всех входных контуров с базой транзистора Т1 микросхемы 1-У1 усилителя ВЧ индуктивная.

Штыревая антенна подключается к отводам катушек входных контуров КВ. Внешняя антенна в диапазонах КВ подключается через конденсатор $3-C1$ $8,2$ пФ, а на других диапазонах — через резистор $3-R1$ и катушку $3-L1$, намотанную на ферритовом стержне магнитной антенны.

Усилитель ВЧ, смеситель и гетеродин. В качестве усилителя ВЧ, смесителя и гетеродина используется микросхема $1-U1$ типа К2ЖА371 вместе с подключенными к ней конденсаторами $1-C33...1-C36$.

Микросхема содержит 6 транзисторов $T1...T6$ типа КТ317. Усилитель ВЧ ($T1$) аperiodический. Принимаемый сигнал с входного контура подается на базу транзистора $T1$ через соответствующую катушку связи и конденсатор $1-C36$.

Для подавления напряжения сигнала с частотой, равной или близкой к промежуточной, к выводу 11 микросхемы $1-U1$ подключен последовательный контур $1-L11$, $1-C32$, настроенный на частоту 465 кГц по минимуму напряжения выходного сигнала.

Гетеродин работает на транзисторах $T4...T6$. Смеситель частоты выполнен на транзисторах $T2$ и $T3$ по балансной схеме. Нагрузкой его служит четырехконтурный ФСС, который обеспечивает избирательность приемника по соседнему каналу. Ширина полосы пропускания ФСС $8...8,5$ кГц, на уровне -6 дБ.

Сигнал промежуточной частоты с емкостного делителя ($2-C16$ и $2-C17$) четвертого (выходного) контура ФСС через вывод 1 микросхемы $2-U1$ подается на базу транзистора $T1$ первого каскада усилителя ПЧ.

В усилителе ПЧ и детекторе используется микросхема $2-U1$ типа К2ЖА372 с относящимися к ней конденсаторами и резисторами (см. рис. 92). Микросхема $2-U1$ типа К2ЖА372 содержит восемь транзисторов $T1...T8$ типа КТ317. В коллекторную цепь транзистора $T1$ через вывод 14 включен высокооборотный контур $ПЧ2-L4$, $2-C8$, $2-C9$, с помощью которого осуществляется ограничение ширины полосы пропускания усилителя ПЧ. Последующие каскады усилителя собраны на транзисторах $T4...T6$ по схеме с непосредственной связью. Усиление этих каскадов регулируется резисторами $2-R8$, $2-R9$ и $2-R12$, подсоединенными к выводам 5 и 7 микросхемы $2-U1$.

Транзисторы $T7$ и $T8$ микросхемы $2-U1$ выполняют функции детектора сигнала. Нагрузкой детектора служит резистор регулятора громкости $3-R3$, включенный на выходе П-образного фильтра сигнала звуковой частоты.

Для автоматической регулировки усиления используется постоянная составляющая тока детектора транзистора $T8$ микросхемы $2-U1$, напряжение которой после усиления в двухкаскадном усилителе постоянного тока (УПТ) ($T2$ и $T3$) регулирует коллекторный и базовый токи транзисторов $T1$ в микросхемах $2-U1$ и $1-U1$.

Усилитель НЧ. В качестве первых четырех каскадов усиления напряжения НЧ работает микросхема $2-U2$ типа К2УС317 с подключенными к ней резисторами и конденсаторами. Транзисторы $T2...T5$ включены по схеме с непосредственной связью. Транзистор $T1$ находится в цепи обратной связи по постоянному току и выполняет роль стабилизатора напряжения питания транзисторов микросхемы. На входе усилителя НЧ включены переменные резисторы $3-R3$ (регулятор громкости) и $3-R4$ (регулятор тембра).

Регулировка коэффициента усиления микросхемы $2-U2$ осуществляется резисторами $2-R6$ и $2-R7$, подключенными к выводу 3 или 11 в зависимости от топографии микросхемы.

Выходной каскад выполнен по схеме последовательного двухтактного усилителя с бестрансформаторным выходом на транзисторах $2-T1...2-T4$.

Для фазоинверсии напряжений в предоконечном каскаде применяются транзисторы с разной структурой: $2-T1$ типа МП38 и $2-T3$ типа ГТ404Б ($n-p-n$) и $2-T2$ МП41 и $2-T4$ ГТ402Б ($p-n-p$). Выходной каскад нагружен на громкоговоритель типа 1ГД-39 с сопротивлением звуковой катушки 8 Ом. Коррекция частотной характеристики в области высоких звуковых частот осуществляется с помощью конденсатора $2-C22$. Напряжение обратной связи из эмиттерной цепи выходных транзисторов $2-T3$ и $2-T4$ подается в базовую цепь транзистора $T5$ микросхемы $2-U2$. Режимы работы транзисторов и микросхем указаны в табл. 36—38.

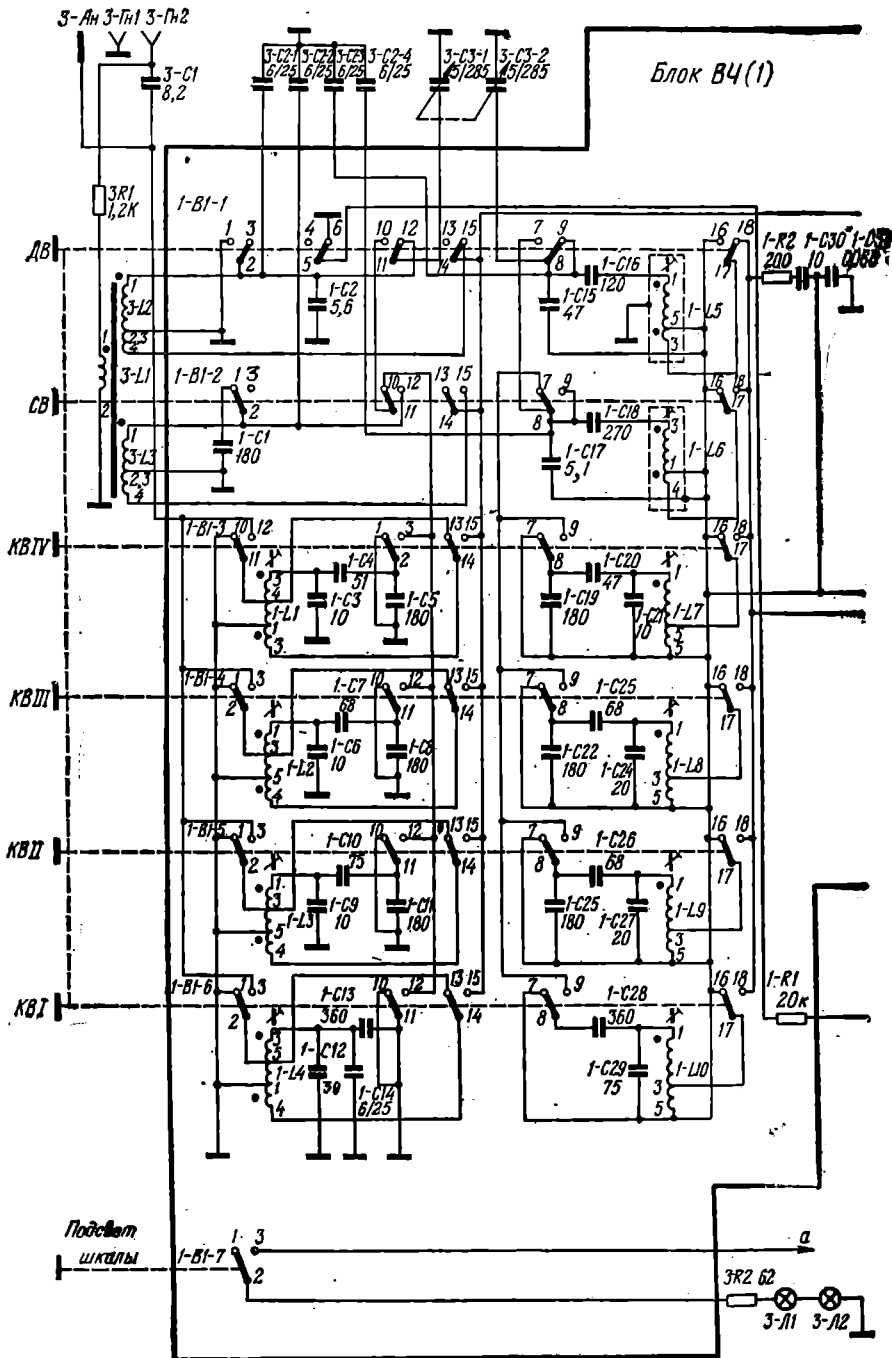
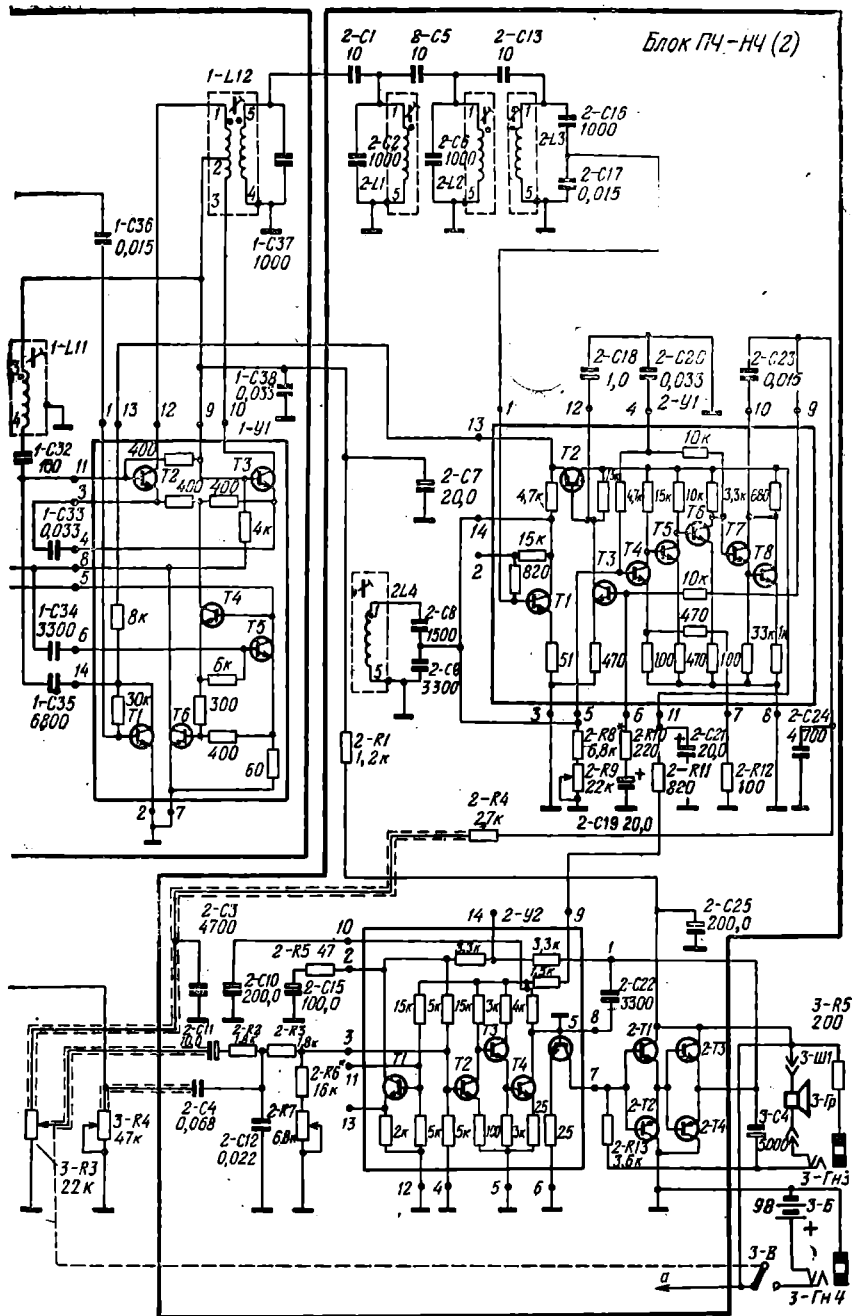


Рис. 92. Принципиальная схема приемника «Геолог-2».



Переключатель диапазонов установлен в позицию ДВ.

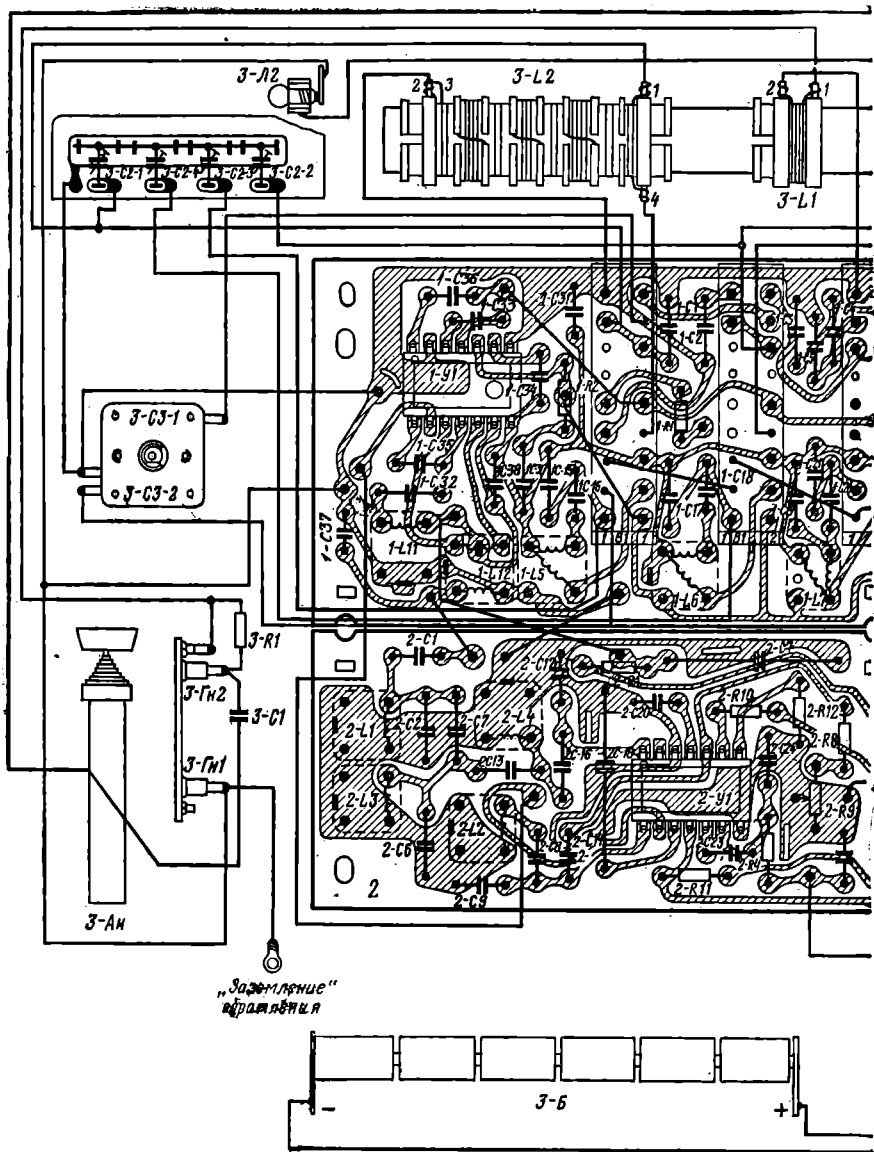
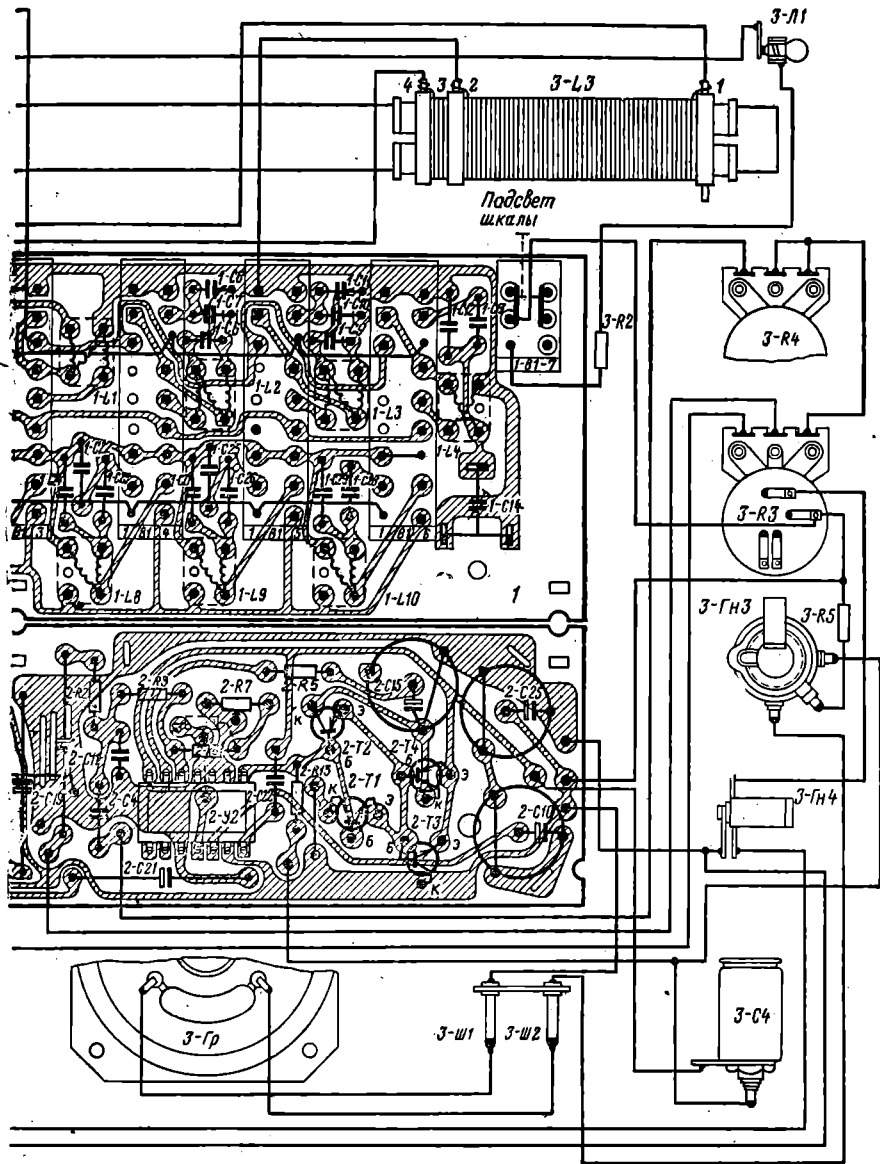


Рис. 93. Электромонтажная схема печатных плат



ВЧ и ПЧ-НЧ приемника «Геолог-2».

К приемнику можно подключить малогабаритный телефон типа ТМ-4 и внешний источник питания. При подключении телефона и внешнего источника питания динамическая головка громкоговорителя и внутренний источник питания автоматически отключаются.

КОНСТРУКЦИЯ И ДЕТАЛИ

Приемники «Геолог-2» и «Геолог» имеют разную конструкцию печатных плат. Схема «Геолога-2» смонтирована на двух печатных платах: ВЧ и ПЧ-НЧ (рис. 93). На плате ВЧ установлены переключатель диапазонов (рис. 94), входные контуры КВ, контуры гетеродина всех диапазонов и микросхема 1-У1,

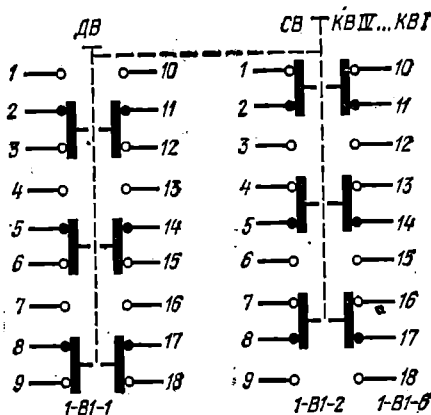


Рис. 94. Электрическая схема переключателя диапазонов приемника «Геолог-2».

работающая как усилитель ВЧ, смеситель, гетеродин, а также первый контур ФСС. Узлы и детали усилителей ПЧ и НЧ размещены на другой плате.

Конструкции других узлов и деталей приемника «Геолог-2» такие же, как у «Геолога».

Намоточные данные катушки контуров приведены в табл. 39. Распайка выводов катушки контуров показана на рис. 95.

В приемнике применены узлы и детали следующих типов.

Резисторы 3-R2 — ВС-0,25; 2-R7, 2-R10 — СПЗ-16; 3-R3 — СПЗ-4вМ; 3-R4 — СПЗ-4аМ, остальные резисторы типа С1-4-0,125.

Конденсаторы (1-C1)...(1-C12), (1-C15)...(1-C17), (1-C19)...(1-C27), 1-C29, 1-C30, 1-C32, 2-C1, 2-C5, 2-C13, 3-C1 — КТ-1; 1-C13, 1-C18, 1-C28, 1-C31, 2-C4, 2-C8, 2-C9, 2-C14, 2-C22 — КЛС-1; (1-C33)...(1-C36), 1-C38, 2-C3, 2-C12, 2-C17, 2-C20, 2-C23, 2-C24 — К10-7В; 1-C37, 2-C2, 2-C6, 2-C16 — ПМ-2; 2-C11, 2-C18, 2-C19 — К50-3-6; 2-C7, 2-C21, 3-C4 — К50-3-12; 2-C10, 2-C15, 2-C25 — К50-6; 1-C14 — КПК-МП; (3-C2-1)...(3-C2-4) — блок подстроечных конденсаторов; 3-C3-1, 3-C3-2 — КП4-5 (5...285 пФ).

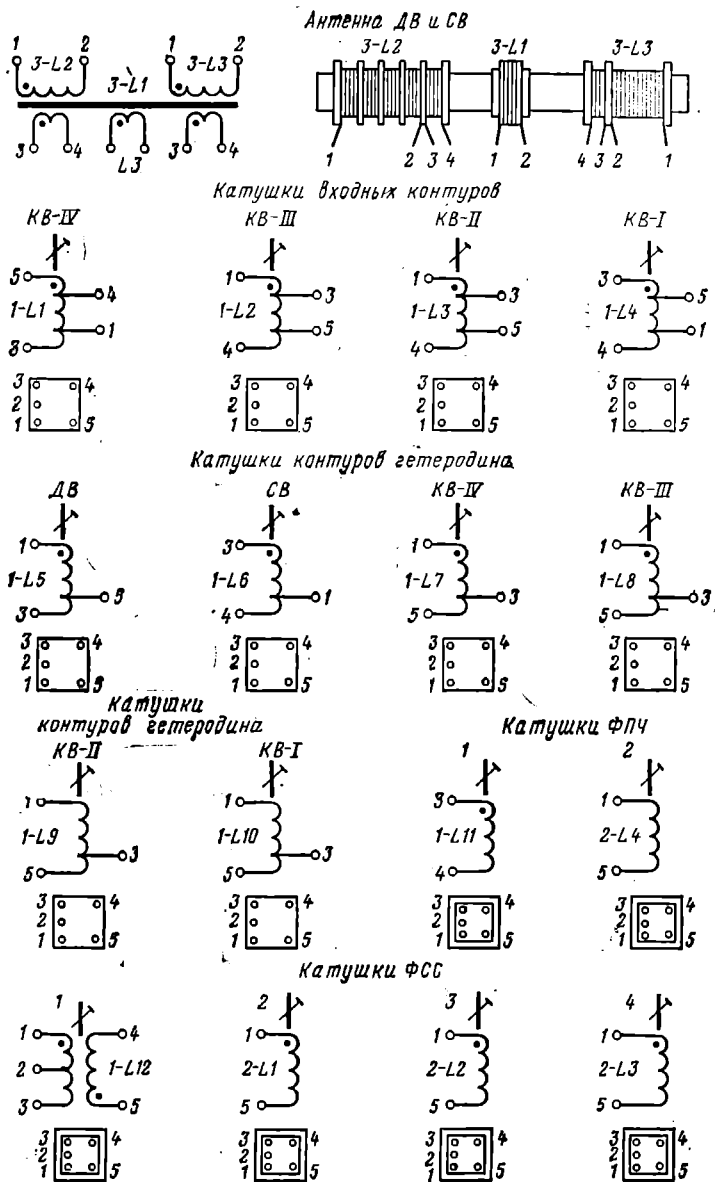


Рис. 95. Распайка выводов катушек контуров (вид снизу) приемника «Геолог-2».

Режимы работы транзисторов по постоянному току, В, приемника "Геолог-2"

Обозначение по схеме	U_6	U_9	U_K	Обозначение по схеме	U_6	U_9	U_K
2-Т1 МП38	4,5	4,5	9,0	2-Т3 ГТ404Б	4,5	4,5	9,0
2-Т2 МП41	4,5	4,5	0	2-Т4 ГТ402Б	4,5	4,5	0

Таблица 37

Режимы работы микросхем приемника „Геолог-2“ по постоянному току, В

Вывод	1-У1 К2ЖА371	2-У1 К2ЖА372	2-У2 К2УС371	Вывод	1-У1 К2ЖА371	2-У1 К2ЖА372	2-У2 К2УС371
1	0,7	0,7	4,5	8	1,4	0	0,7
2	0	0,7	1,5	9	6,0	0,3	9,0
3	4,6	0	0,7	10	6,0	5,3	5,6
4	4,6	0,9	0	11	6,0	6,0	1,1 . . . 1,7
5	1,5	0,7	0	12	6,0	5,2	0
6	0,7	0,25	0	13	5,0	5,0	0,5 . . . 1,1
7	0	0,1	4,5	14	0,8	1,0	2,7 . . . 3,3

Примечание. Напряжения измерены относительно минуса (—) источника питания при отсутствии сигнала на входе приемника и неработающем гетеродине.

Таблица 38

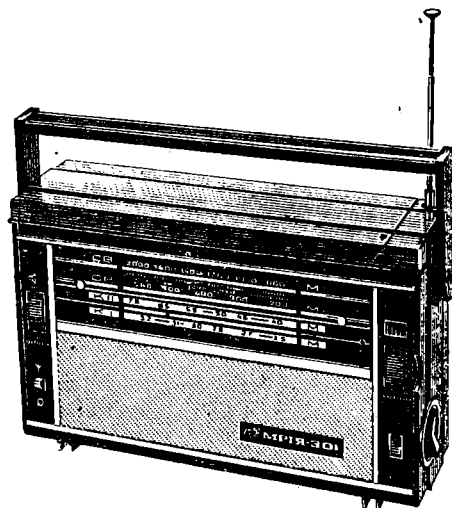
Уровни напряжения сигнала в контрольных точках приемника „Геолог-2“

Контрольная точка	Напряжение	Условия измерения
Вывод 11-1-У1 (1-КТ2) Вывод 1-К-У1 (1-КТ3) Вывод 2-У1 (2-Т1) Вывод 1-2-У1 (2-КТ2)	1 . . . 4 мкВ 1 . . . 4 мкВ 250 . . . 400 мкВ 10 . . . 20 мкВ	$U_{\text{вых}} = 0,63 \text{ В}$, $R_H = 8 \text{ Ом}$, РГ — макс, $f = 465 \text{ кГц}$, $m = 30\%$, $F = 1000 \text{ Гц}$
Контакт 3-Р3 (3-КТ1) Контакт 3-2-У2 (2-КТ3)	10 . . . 20 мВ 2 . . . 5 мВ	$U_{\text{вых}} = 2,0 \text{ В}$, $R_H = 8 \text{ Ом}$, РГ — макс, $F = 1000 \text{ Гц}$

Примечание. Напряжение гетеродина на контакте 18 переключателя диапазонов 300 . . . 500 мВ.

Намоточные данные катушек контуров приемника „Геолог-2“

Наименование катушки	Обозначение по схеме	Номера выводов	Марка и диаметр провода, мм	Число витков	Индуктивность, мкГ, с точностью, ±10%
Внешней антенны	3-L1	1-2	ПЭВТЛ 0,12	15×2	—
Антенная ДВ	3-L2	1-2	ПЭВТЛ 0,12	55×4	4000
Катушка связи		3-4	ПЭЛШО 0,12	3×4	—
Антенная СВ	3-L3	1-2	ПЭВТЛ 0,12	67	360
Катушка связи		3-4	ПЭВТЛ 0,12	5	—
Входная КВ-IV 25 м	1-L1	5-4-1 1-3	ПЭВТЛ 0,23 ПЭЛШО 0,12	6,25+12,5 3,0	2,3 —
Входная КВ-III 31 м	1-L2	1-3-5 5-4	ПЭВТЛ 0,23 ПЭЛШО 0,12	5,76+16,5 3,0	3,0 —
Входная КВ-II 41 м	1-L3	1-3-5 5-4	ПЭВТЛ 0,23 ПЭЛШО 0,12	6,75+21,5 4,0	4,9 —
Входная КВ-I 75 м	1-L4	3-5-1 1-4	ПЭВТЛ 0,23 ПЭЛШО 0,12	5,5+22,5 6,5	4,8 —
Гетеродинная ДВ	1-L5	1-5 5-3	ПЭВТЛ 0,09 ПЭВТЛ 0,09	(60×2)+59,5 16,5	920 —
Гетеродинная СВ	1-L6	3-1 1-4	ЛЭ 3×0,06 ПЭЛШО 0,12	(35×2)+19,5 17,5	240 —
Гетеродинная КВ-IV 25 м	1-L7	1-3 3-5	ПЭВТЛ 0,23 ПЭВТЛ 0,23	11 6	1,8 —
Гетеродинная КВ-III 31 м	1-L8	1-3 3-5	ПЭВТЛ 0,23 ПЭВТЛ 0,23	11 8	2,0
Гетеродинная КВ-II 41 м	1-L9	1-3 3-5	ПЭВТЛ 0,23 ПЭВТЛ 0,23	12,5 9,75	3,6
Гетеродинная КВ-I 75 м	1-L10	1-3 3-5	ПЭВТЛ 0,23 ПЭВТЛ 0,23	15,25 10,25	4,8
ФПЧ-1	1-L11	3-4	ПЭВТЛ 0,12	180,5	920
ФСС-1	1-L12	5-4 1-2-3	ЛЭ 5×0,06 ПЭЛШО 0,1	30+10+30 20+20	110 —
ФСС-2	2-L1	1-5	ЛЭ 5×0,06	70	110
ФСС-3	2-L2	1-5	ЛЭ 5×0,06	70	110
ФСС-4	2-L3	1-5	ЛЭ 5×0,06	70	110
ФПЧ-2	2-L4	1-5	ЛЭ 5×0,06	70	110



«МРИЯ-301»

(Выпуск 1971 г.)

радиола III класса на девяти транзисторах и двух диодах и с электропроигрывающим устройством типа ЭПУ-6-9В

ОСНОВНЫЕ ТЕХНИЧЕСКИЕ ДАННЫЕ

Диапазоны принимаемых волн:

ДВ, СВ, КВ-I 31...25 м (9,4...
...12,1 МГц), КВ-II 75...41 м (3,95...
...7,4 МГц). В Диапазоне КВ прием ве-
дется на штыревую (телескопическую)
антенну

Максимальная чувствительность при
выходной мощности 50 мВт:

на ДВ 500 мкВ/м на СВ 200 мкВ/м
и на КВ 30 мкВ

Реальная чувствительность:

на ДВ 1,5 мВ/м на СВ 0,8 м В/м и
на КВ 100 мкВ

Избирательность по соседнему ка-
налу:

на ДВ и СВ не менее 40 дБ

Ослабление зеркального канала (не
менее):

на ДВ 30, на СВ 26 и на КВ 12 дБ.

Действие АРУ:

при изменении входного сигнала
на 26 дБ выходное напряжение из-
меняется не более чем на 6 дБ

Полоса воспроизводимых звуковых
частот:

300...35 00 Гц

Номинальная выходная мощность при

коэффициенте нелинейных искажений
всего тракта усиления приемника не
более 5%:

250 мВт

Среднее звуковое давление в полосе
воспроизводимых звуковых частот:

не менее 0,3 Па

Источник питания:

6 элементов типа 373

Напряжение питания 9 В

Ток, потребляемый приемником, при
отсутствии сигнала не более 15 мА

Работоспособность приемника сохра-
няется при снижении напряжения
батареи питания до 4 В

Длительность работы приемника при
средней громкости от одного ком-
плекта элементов типа 373:

не менее 100 ч

Электропроигрывающее устройство
имеет три частоты вращения диска:

33 $\frac{1}{3}$; 45 и 78 об/мин

Ток, потребляемый электродвигателем
ДРВ-0,1: не более 85 мА

Мощность, потребляемая электродви-
гателем ДРВ-0,1: не более 0,75 Вт

Габаритные размеры 288×117×90 мм
Масса 3,0 кг

ПРИНЦИПИАЛЬНАЯ ЭЛЕКТРИЧЕСКАЯ СХЕМА

Радиола «Мрия-301» разработана на базе радиолы «Мрия» и отличается от нее внешним оформлением, конструкцией и незначительными изменениями принципиальной электрической схемы.

Входная цепь. Катушки входных контуров ДВ и СВ размещены на ферритовом стержне встроенной магнитной антенны (рис. 96).

Штыревая антенна подключается к входным контурам КВ через конденсатор *C1*, а внешняя — через конденсатор *C6*. Связь входных контуров с базой транзистора *T4* индуктивная.

Преобразователь частоты. Преобразователь частоты выполнен на двух транзисторах: *T1* типа ГТ309Г — смеситель частоты и *T2* типа ГТ309Е — гетеродин. Гетеродин работает по схеме индуктивной трехточки. Оптимальное условие преобразования частоты обеспечиваются при напряжении гетеродина на эмиттере транзистора *T1* на всех диапазонах 100...200 мВ. Нагрузкой смесителя служит пьезокерамический фильтр (ПКФ) типа ПФ1П-2, который определяет избирательность по соседнему каналу. Для согласования выходного сопротивления транзистора *T1* с низким входным сопротивлением ПКФ применен широкополосный контур *L9 C15 R4* с полосой пропускания 25...30 кГц на уровне —6 дБ. Для ограничения амплитуды входного сигнала при приеме мощных или близкорасположенных радиостанций параллельно согласующему контуру *L9 C15* подключен диод *D1* типа Д9В.

Максимальная чувствительность приемника по ПЧ с базы транзистора *T1* 1...3 мкВ при выходном напряжении на нагрузке усилителя НЧ 225 мВ.

Усилитель ПЧ — двухкаскадный резонансный, собран на транзисторах *T3* и *T4* типа ГТ309, первый группы Е, а второй — В. Нагрузкой транзисторов служат широкополосные контуры *L10 C31* и *L11 C36*. Первый контур имеет ширину полосы 25...30 кГц, а второй — 40...45 кГц на уровне —6 дБ.

Детектор выполнен на диоде *D2* типа Д9В. Для получения малого коэффициента гармоник при наибольшем коэффициенте передачи детектора, оптимальная величина смещения на диод детектора *D2* подбирается при настройке приемника переменным резистором *R22*. Напряжение смещения образуется в цепи эмиттера транзистора *T4* второго каскада усилителя ПЧ. Нагрузкой детектора служит входное сопротивление эмиттерного повторителя на транзисторе *T5* типа ГТ309В. Применение эмиттерного повторителя улучшает работу системы АРУ, позволяет создать высокоомную нагрузку для детектора и звукоусилителя. Нагрузкой эмиттерного повторителя служит переменный резистор *R30*, с которого через разделительный конденсатор *C44* напряжение звуковой частоты подается на вход усилителя НЧ.

Для автоматической регулировки усиления используется постоянная составляющая тока эмиттерного повторителя. Напряжение АРУ с коллектора транзистора *T5* подается на базу транзистора *T8* первого каскада усилителя ПЧ (через делитель *R12*, *R13* и *R14*) и с эмиттера *T5* через фильтр *R16*, *C30* на эмиттер транзистора *T3*.

Усилитель НЧ — трехкаскадный, на транзисторах *T6...T9*. Первый каскад выполнен на транзисторе *T6* типа МП41 по схеме с активной нагрузкой (*R33*). Второй каскад работает на транзисторе *T7* типа МП40, в коллекторную цепь которого включен согласующий трансформатор *Tr1*. Выходной каскад усилителя НЧ построен на транзисторах *T8* и *T9* типа ГТ402А по двухтактной схеме, работающей в классе АВ. Нагрузкой выходного каскада служит громкоговоритель типа 0,5 ГД-21. Температурная стабилизация выходного каскада обеспечивается терморезистором *R39*. Два последних каскада усилителя НЧ охвачены частотно-зависимой отрицательной обратной связью, напряжение которой снимается со вторичной обмотки выходного трансформатора *Tr2* и через цепочку *C54*, *R42* подается на базу транзистора *T7*. Для коррекции частотной характеристики в области высоких звуковых частот применены конденсаторы *C51* и *C52*.

Все каскады приемника имеют режимную и температурную стабилизацию, что обеспечивает устойчивую работу приемника в интервале температур —10...+45° С.

Режимы работы транзисторов приведены в табл. 40, 41.

К радиоле можно подключить малогабаритный телефон типа ТМ-4 (при этом громкоговоритель автоматически отключается).

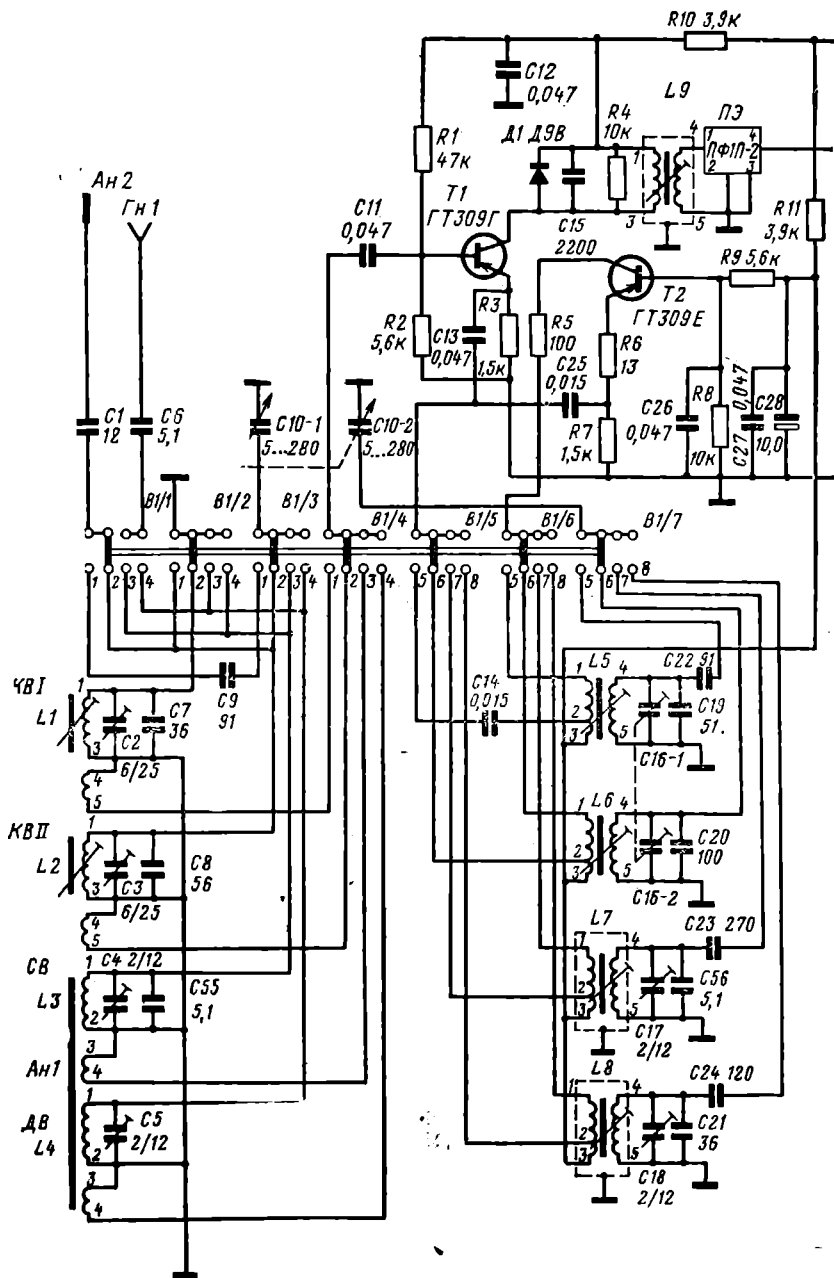
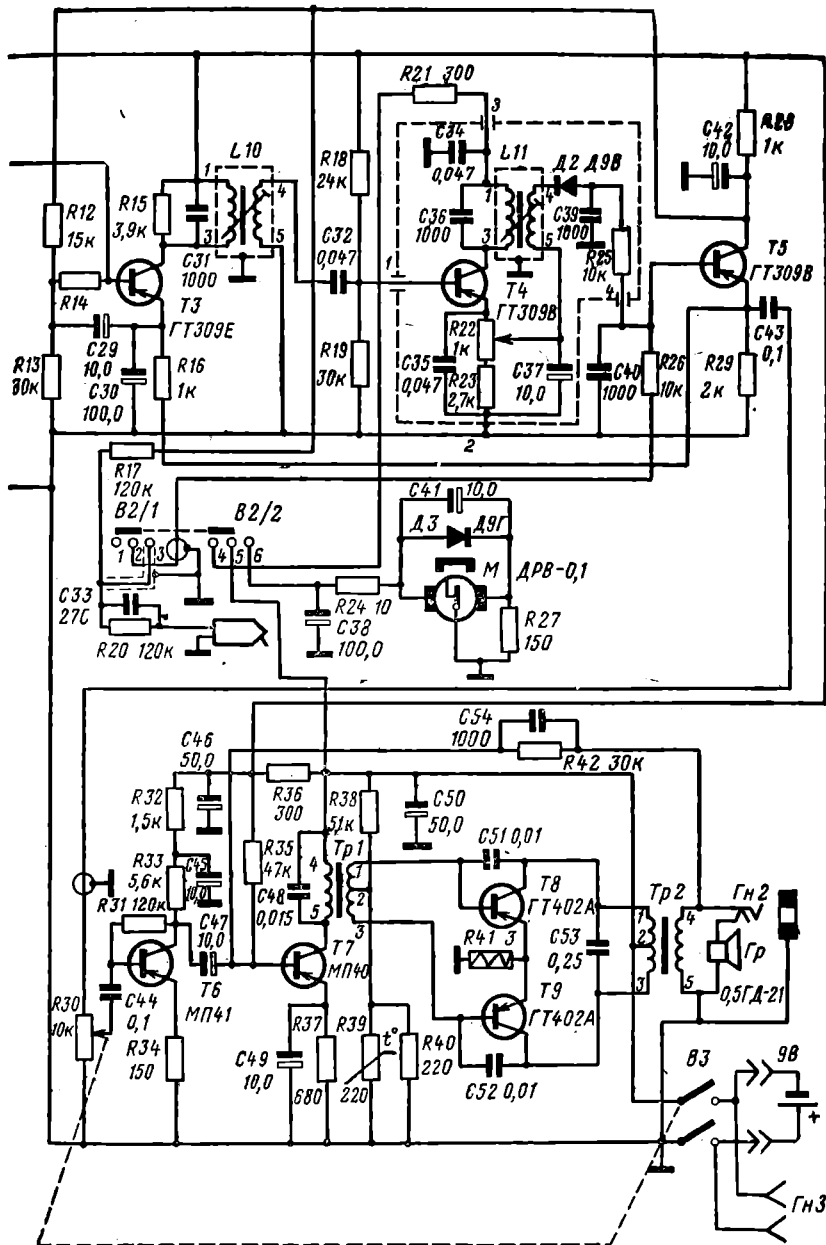


Рис. 96. Принципиальная схема радиолы «Мрия-301».



Переключатель диапазонов установлен в положение КВ-II.

КОНСТРУКЦИЯ И ДЕТАЛИ

Корпус выполнен из ударопрочного полистирола. Органы управления: ручка настройки приемника, регулятор громкости с выключателем питания и переключатель рода работы расположены на передней панели и имеют соответствующие обозначения, а переключатель диапазонов — на правой боковой стороне радиолы. Гнезда для подключения наружной антенны *Гн1*, телефона *Гн2* и внешнего источника питания *Гн3* находятся на левой стенке корпуса. На верхней стенке под крышкой расположена панель электропроигрывающего устройства, на которой находятся звукосниматель, диск, переключатель числа оборотов диска на четыре положения (78; 45; 33 $\frac{1}{3}$ об/мин и 0).

На задней стенке корпуса находится отсек для элементов типа 378 («Марс», «Сатурн»).

Монтаж радиолы выполнен на печатной плате, изготовленной из фольгированного гетинакса (рис. 97, 98). Печатная плата, магнитная антенна, резистор регулятора громкости, верньерное устройство (рис. 99) крепятся на алюминированной раме-шасси. Для обеспечения устойчивости работы приемника при высокой чувствительности и малых габаритах печатной платы второй каскад усилителя ПЧ и детектор полностью экранированы. УПЧ смонтирован на отдельной плате (блок ПЧД). После настройки и проверки основных параметров блок ПЧД закрывается экраном и устанавливается на общей печатной плате приемника.

Настройка приемника на частоту принимаемой станции осуществляется блоком КПЕ типа КП4-5 емкостью 5...280 пФ. Переключатель диапазонов галетный типа П2Г на восемь направлений на четыре положения.

Магнитная антенна выполнена на ферритовом стержне марки 400НН длиной 160 и диаметром 8 мм.

Катушки контуров магнитной антенны намотаны на полистирольных каркасах, а катушки контуров КВ — на гладких цилиндрических каркасах диаметром 6 и длиной 20 мм. Настройка контуров КВ осуществляется ферритовыми сердечниками марки 100НН. Катушки контуров гетеродина ДВ и СВ, контуров ФПЧ намотаны на трехсекционных каркасах, помещены в ферритовые чашки марки 600НН диаметром 8,6 мм. Настройка их осуществляется ферритовыми сердечниками диаметром 2,8 и длиной 14 мм. Намоточные данные контурных катушек приведены в табл. 42.

Трансформаторы усилителя НЧ по конструкции однотипны и собраны на сердечниках из пластин электротехнической стали Э310 типа Ш6, толщина набора 12 мм. Динамическая головка громкоговорителя типа 0,5 ГД-21.

Намоточные данные трансформаторов *Тр1* и *Тр2* приведены в табл. 103, 104.

Распайка выводов всех контурных катушек и трансформаторов *Тр1* и *Тр2* показана на рис. 100.

• В радиоле применены детали следующих типов.

Резистор *R30* — СПЗ-4в, *R22* — СПЗ-16, *R39* — СТЗ-17, *R24* и *R41* — проволочные, остальные резисторы типа ВС-0,125.

Конденсаторы *C2*, *C3*, *C16-1* и *C16-2* — КПК-МП; *C1*, *C6...C8*, *C9*, *C19...C22*, *C24*, *C33*, *C39*, *C40*, *C54...C56* — КТ-1а, *C11...C14*, *C25...C27*, *C32*, *C34*, *C35*, *C43*, *C51*, *C52* — К10-7В; *C23*, *C43*, *C44* — КЛС-1а. *C53* — МБМ; *C28...C30*, *C37*, *C38*, *C41*, *C42*, *C45...C47*, *C49*, *C50* — К50-6; *C15*, *C31*, *C36* — ПМ-2, *C10* — блок КП4-5; *C4*, *C5*, *C17*, *C18* — блок подстроечных конденсаторов КПЕ-5.

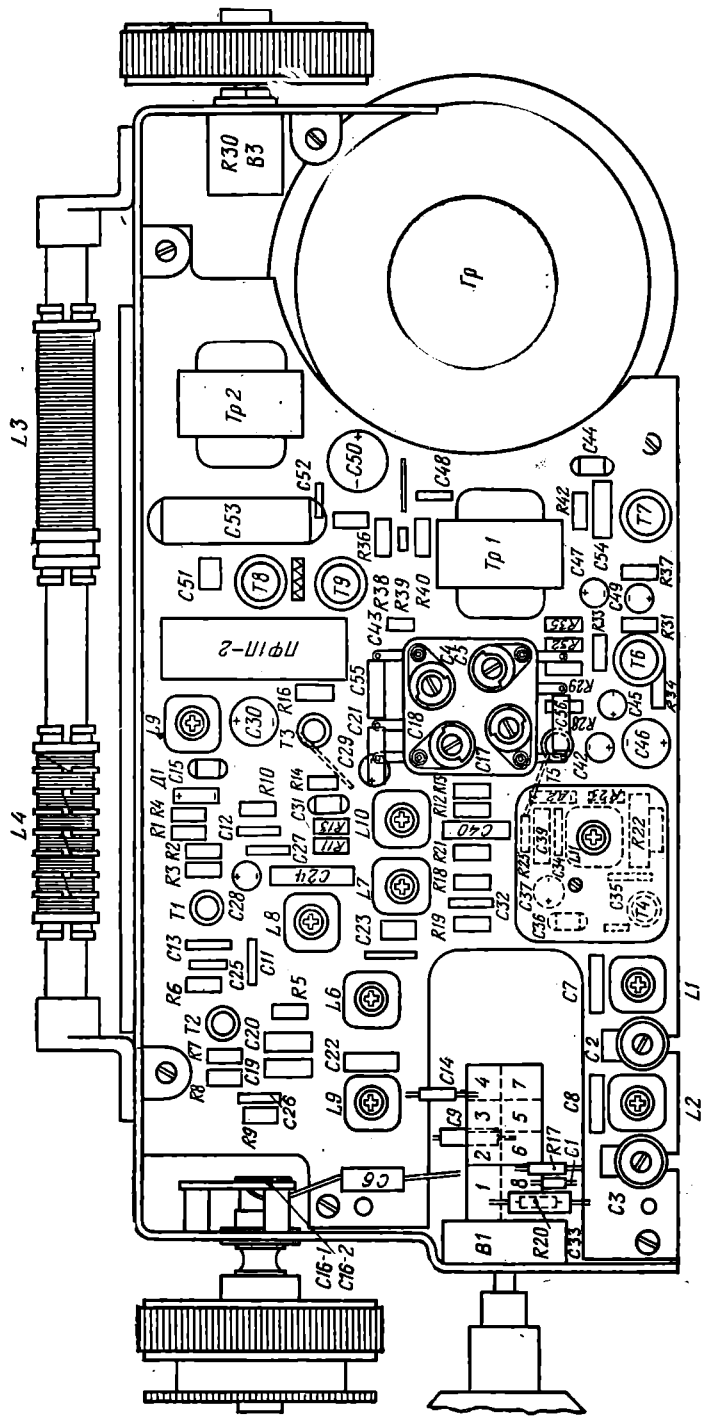


Рис. 97. Схема расположения основных узлов и деталей на печатной плате радиолы «Мрия-301».

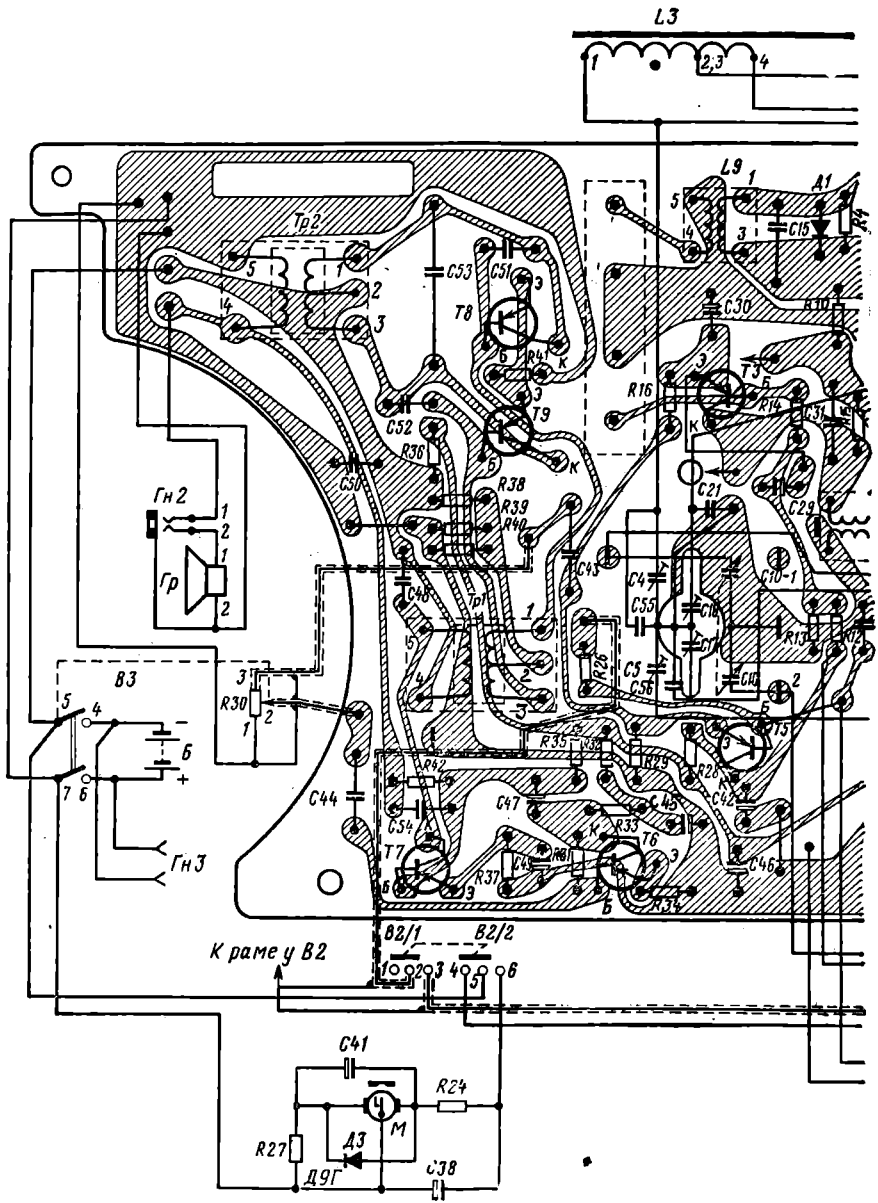
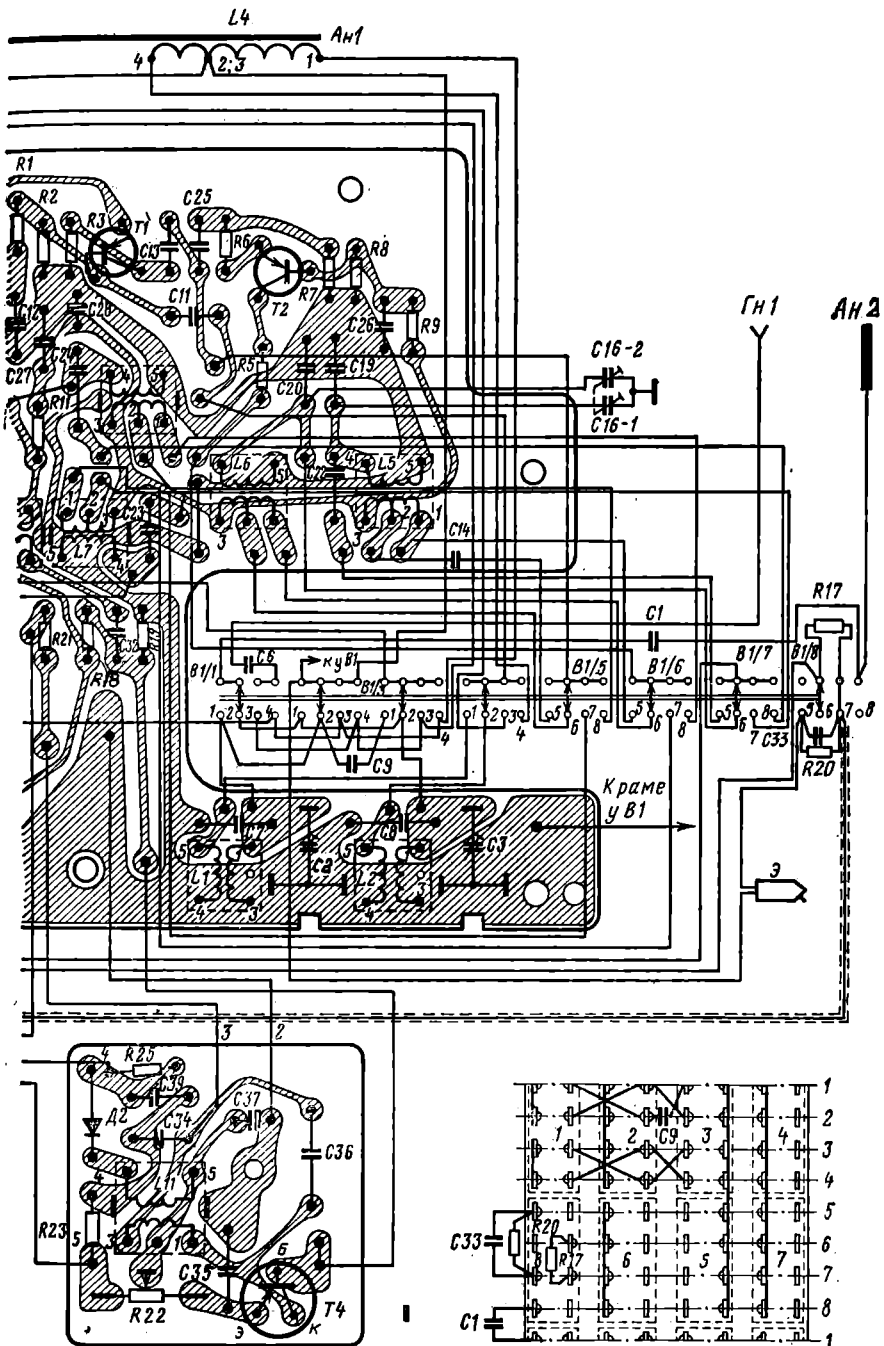


Рис. 98. Электромонтажная схема печатной платы радиолы «Мрия-301»



в приемников «Спорт-304» и «Спорт-305».

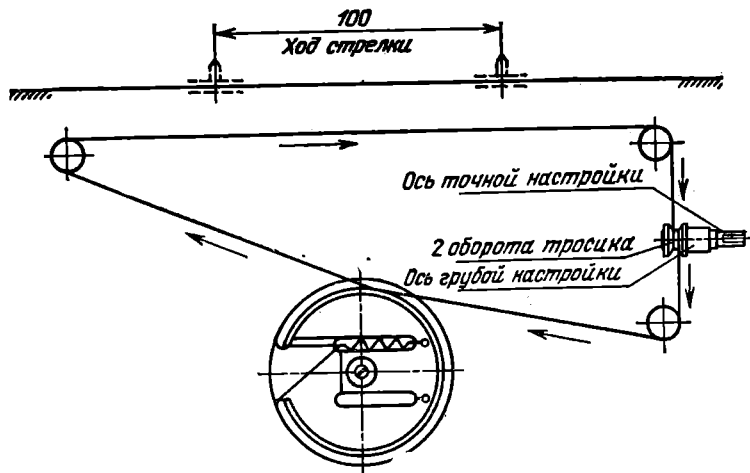


Рис. 99. Кинематическая схема верньерного устройства радиолы «Мрия-301» и приемников «Спорт-304» и «Спорт-305».

Таблица 40

Режимы работы транзисторов радиолы «Мрия-301» и приемников «Спорт-304» и «Спорт-305» по постоянному току, В

Обозначение по схеме	U_6	U_9	U_K
T1 (ГТ309Г)	0,7	0,6	5,5
T2 (ГТ309)	1,7	1,5	2,8
T3 (ГТ309Е)	4,4	4,2	7,4
T4 (ГТ309В)	3,7	3,6	7,0
T5 (ГТ309В)	3,0	2,9	6,5
T6 (МП41)	0,2	0,1	2,5
T7 (МП40)	1,6	1,4	8,8
T8 (ГТ402)	0,2	0,05	9,0

Примечание. Напряжения измерены относительно плюса (+) источника питания при отсутствии сигнала на входе приемника и неработающем гетеродине.

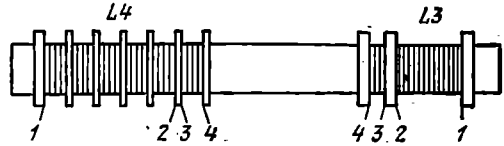
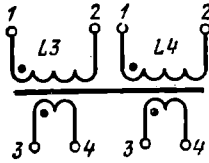
Таблица 41

Уровни напряжений сигнала в контрольных точках радиолы «Мрия-301» и приемников «Спорт-304» и «Спорт-305»

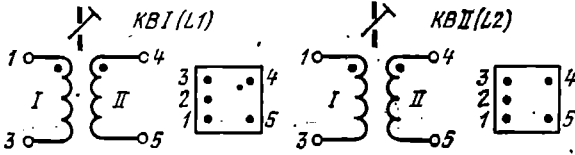
Обозначение по схеме	Напряжение	Условия измерения
T1 (база)	2 . . . 3 мкВ	$U_{\text{вых}}=630$ мВ, $R_H=8$ Ом, РГ—мах, $f=465$ кГц, $m=30\%$, $F=1000$ Гц
T3 .	15 . . . 20 мкВ	
T4 .	0,8 . . . 1,0 мВ	
T6 (база)	18 . . . 20 мВ	$U_{\text{вых}}=1,4$ В, $R_H=8$ Ом, РГ—мах, $F=1000$ Гц
R30 (РГ)	20 . . . 22 мВ	

Примечание. Напряжение гетеродина на эмиттере транзистора T1 в диапазонах ДВ и СВ 150...200 мВ, на КВ-II 60...180 мВ и на КВ-I 100...180 мВ.

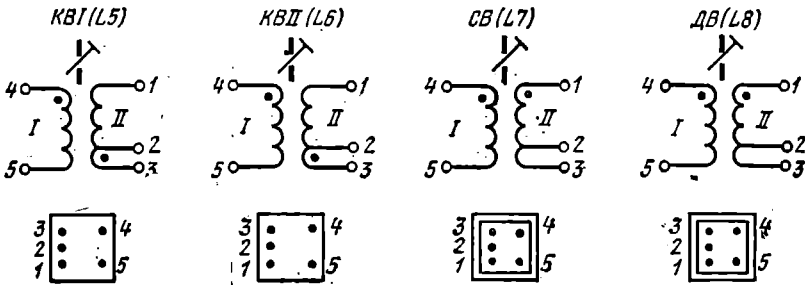
Антенны ДВ и СВ



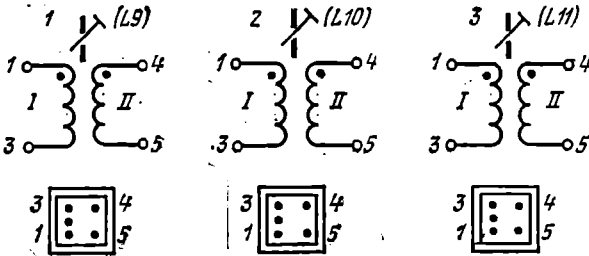
Катушки входных контуров



Катушки контуров гетеродина



Катушки ФПЧ



Трансформаторы НЧ

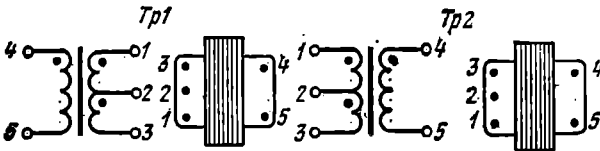
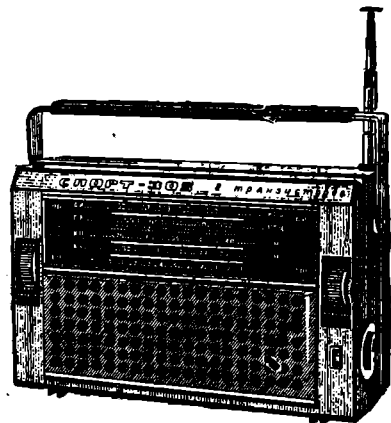
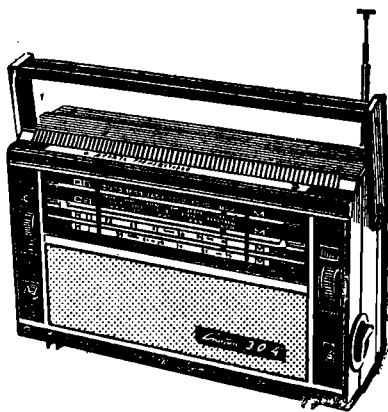


Рис. 100. Распайка выводов катушек контуров и трансформаторов НЧ (вид снизу) радиолы «Мрия-301» и приемников «Спорт-304» и «Спорт-305».

**Намоточные данные катушек контуров радиолы „Мрия-301“
и приемников „Спорт-304“ и „Спорт-305“**

Наименование катушки	Обозначение по схеме	Номера выводов	Марка и диаметр провода, мм	Число витков	Индуктивность, мкГ, с точностью $\pm 10\%$
Входная КВ-I Катушка связи	L1	1—3	ПЭВТЛ 0,23	16	1,9
		4—5	ПЭВТЛ 0,12	4	—
Входная КВ-II Катушка связи	L2	1—3	ПЭВТЛ 0,23	23	3,6
		4—5	ПЭВТЛ 0,12	8	—
Антенная СВ Катушка связи	L3	1—2	ПЭВТЛ 0,12	70	310
		3—4	ПЭВТЛ 0,12	6	—
Антенная ДВ Катушка связи	L4	1—2	ПЭВТЛ 0,12	62×4	4100
		3—4	ПЭВТЛ 0,12	22,5	—
Гетеродинная КВ-I Катушка связи	L5	4—5	ПЭВТЛ 0,23	13	1,8
		3—2—1	ПЭВТО 0,12	2+4	—
Гетеродинная КВ-II Катушка связи	L6	4—5	ПЭВТЛ 0,23	20	2,8
		3—2—1	ПЭВТЛ 0,23	2+5	—
Гетеродинная СВ Катушка связи	L7	4—5	ЛЭЗ×0,06	28×3	180
		1—2—3	ПЭВТЛ 0,12	5+3	—
Гетеродинная ДВ Катушка связи	L8	4—5	ПЭВТЛ 0,09	48×3	480
		1—2—3	ПЭВТЛ 0,12	9+2	—
ФПЧ-1 Катушка связи	L9	1—3	ПЭВТЛ 0,09	23+23	60
		4—5	ПЭВТЛ 0,09	23	—
ФПЧ-2 Катушка связи	L10	1—3	ПЭВТЛ 0,12	35×2	120
		4—5	ПЭВТЛ 0,12	15	—
ФПЧ-3 Катушка связи	L11	1—3	ПЭВТЛ 0,12	35×2	120
		4—5	ПЭВТЛ 0,12	20+60	—



«СПОРТ-304» и «СПОРТ-305» (Выпуск 1971 — 1972 гг.)

радиоприемники III класса на девяти транзисторах и двух диодах.

ОСНОВНЫЕ ТЕХНИЧЕСКИЕ ДАННЫЕ

Диапазоны принимаемых волн:

ДВ, СВ, КВ-I 25...31 м (12,1...
...9,4 МГц), КВ-II 75...41 м (3,95...
...7,4 МГц)

Максимальная чувствительность (при
выходной мощности 50 мВт):

на ДВ 500 мкВ/м, на СВ 200 мкВ/м,
на КВ 30 мкВ

Реальная чувствительность:

на ДВ 1,5 мВ/м, на СВ 0,8 мВ/м, на
КВ 100 мкВ

Избирательность по соседнему ка-
налу:

на ДВ и СВ не менее 40 дБ

Ослабление зеркального канала (не
менее):

на ДВ 30 дБ, на СВ 26 дБ и
на КВ 12 дБ

Действие АРУ:

при изменении входного сиг-
нала на 26 дБ выходное напряжение

сигнала изменяется не более чем
на 6 дБ

Полоса воспроизводимых звуковых
частот: 300...3500 Гц

Номинальная выходная мощность при
коэффициенте нелинейных искажений
всего тракта усиления приемника не
более 5%: 250 мВт

Среднее звуковое давление в полосе
воспроизводимых звуковых частот: не
менее 0,3 Па

Источник питания: 6 элементов ти-
па 373

Напряжение питания 9 В

Ток, потребляемый приемником при
отсутствии сигналов: 10 мА

Длительность работы приемника при
средней громкости от одного комплек-
та элементов: до 100 ч

Габаритные размеры 288×117×90 мм
Масса 1,7 кг

ПРИНЦИПАЛЬНАЯ ЭЛЕКТРИЧЕСКАЯ СХЕМА

Радиоприемники «Спорт-304» и «Спорт-305» разработаны на базе радиолы «Мрия-301». Схемы приемников одинаковы (рис. 101), и отличаются они только внешним оформлением. Режимы работы транзисторов приведены в табл. 40, 41.

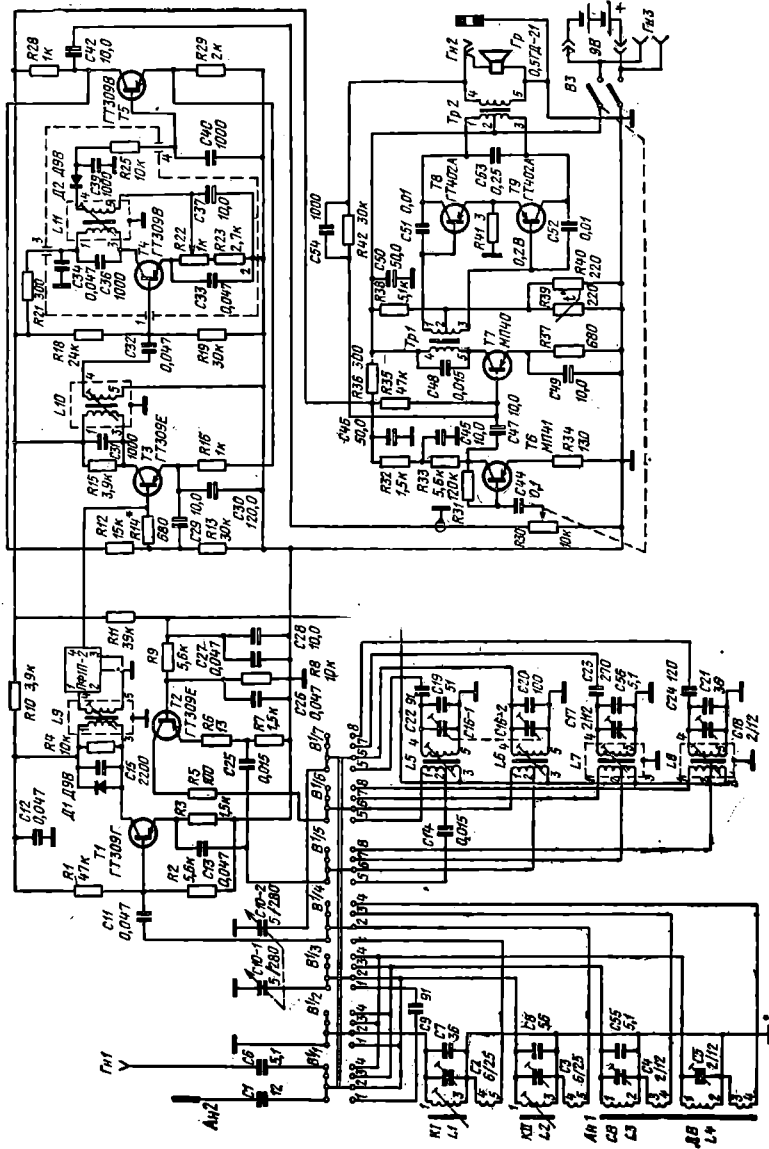


Рис. 101. Принципиальная схема приемников «Спорт-304», «Спорт-305».

КОНСТРУКЦИЯ И ДЕТАЛИ

Корпуса приемников изготовлены из ударопрочного полистирола, конструкция их такая же, как у радиолы «Мрия-301», отличие состоит лишь в том, что у них нет съемной верхней крышки. Боковые стенки корпуса «Спорт-305» покрыты декоративной пленкой с расцветкой под ценные породы дерева.

Органы управления: ручка регулятора громкости с выключателем источника питания расположена слева, а ручка настройки — справа на передней панели. Переключатель диапазонов находится справа на боковой стороне корпуса, а отсек для источника питания — на задней стенке корпуса.

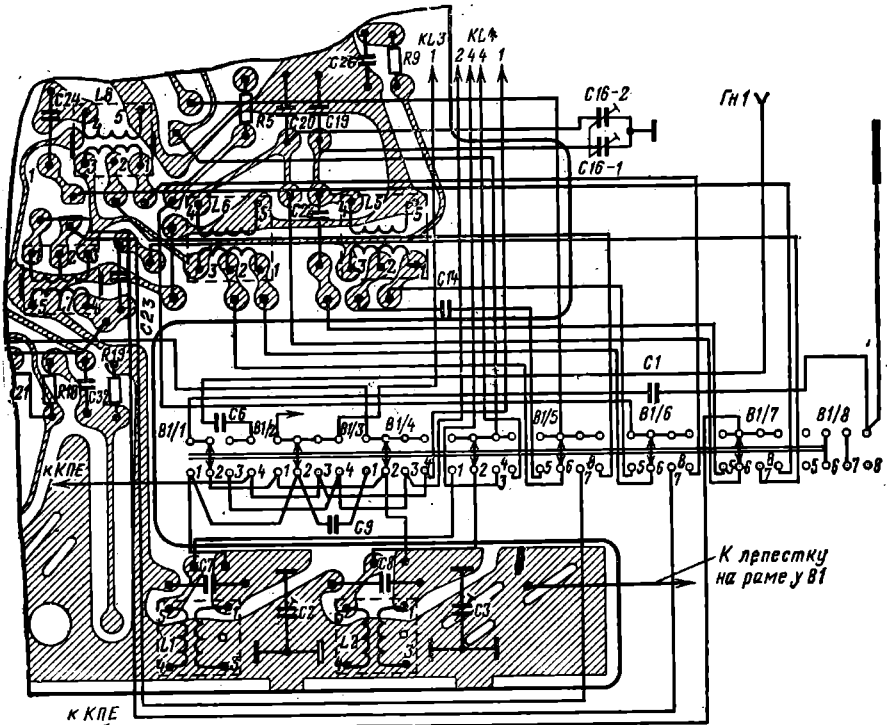


Рис. 103. Монтажная схема переключателя диапазонов приемника «Спорт-304».

Монтаж выполнен на печатных платах, аналогичных плате радиолы «Мрия-301» (см. рис. 98 и 102). Монтаж приемников отличается от монтажа радиолы расположением переключателя диапазонов (рис. 103).

Схема распыки переключателей диапазонов приемников показана на рис. 103.

В приемнике «Спорт-304» применен громкоговоритель типа 0,5ГД-21, а в «Спорте-305» — 0,5ГД-37 с сопротивлением звуковой катушки 8 Ом.

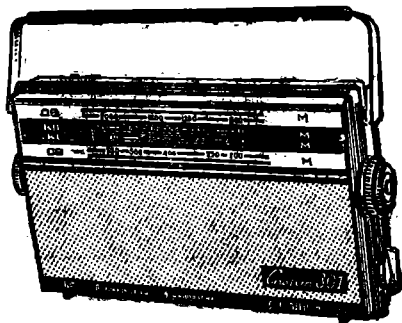
Намоточные данные катушек контуров приведены в табл. 42, а трансформаторов НЧ $Tr1$ и $Tr2$ — в табл. 103, 104.

В приемниках применены узлы и детали следующих типов. Резисторы $R22$ — СПЗ-16, $R30$ — СПЗ-4вМ, $R39$ — СТЗ-17, $R41$ — проволочный, остальные резисторы типа ВС-0,125. Конденсаторы $C2$, $C3$, $C16-1$ и $C16-2$ — КПК-МП; $C1$, $C6$... $C9$, $C19$... $C22$, $C24$, $C39$, $C40$, $C54$... $C56$ — КТ-1а; $C11$... $C14$, $C25$... $C27$, $C32$... $C35$, $C48$, $C51$, $C52$ — К10-7В; $C15$, $C23$, $C31$, $C36$, $C44$ — КЛС; $C28$... $C30$, $C37$, $C42$, $C45$... $C47$, $C49$, $C50$ — К50-6; $C10$ — блок КПЕ КП4-5; $C4$, $C5$, $C17$, $C18$ — блок подстроечных конденсаторов блока КПЕ-5; $C53$ — МБМ.

«СПОРТ-301»

(Выпуск 1971 г.)

радиоприемник III класса на восьми транзисторах и трех диодах



ОСНОВНЫЕ ТЕХНИЧЕСКИЕ ДАННЫЕ

Диапазоны принимаемых волн: ДВ, СВ, КВ-I 25...31 м (12,1...9,5 МГц), КВ-II 41...75 м (7,3...3,95 МГц)

Максимальная чувствительность (при выходной мощности 5 мВт):

на ДВ 300 мкВ/м, на СВ 200 мкВ/м,

на КВ 20 мкВ

Реальная чувствительность:

на ДВ 1,4 мВ/м, на СВ 0,7 мВ/м,

на КВ 100 мкВ

Избирательность по соседнему каналу:

на ДВ и СВ не менее 40 дБ

Ослабление зеркального канала (не менее):

на ДВ 30, на СВ 26 и на КВ 14 дБ

Действие АРУ:

при изменении входного сигнала

на 26 дБ выходное напряжение изменяется не более чем на 6 дБ

Полоса воспроизводимых звуковых частот 300...3500 Гц

Номинальная выходная мощность при коэффициенте нелинейных искажений всего тракта усиления приемника не более 5%: 100 мВт

Среднее звуковое давление в полосе звуковых частот:

не менее 0,25 Па

Источник питания:

четыре элемента типа 316

Напряжение питания 6 В

Ток, потребляемый приемником при отсутствии сигнала:

не более 10 мА

Работоспособность приемника сохраняется при снижении напряжения батареи питания до 2,5 В

Длительность работы приемника при средней громкости от одного комплекта элементов типа 316: 50 ч

Габаритные размеры 232×131×52 мм

Масса 1,1 кг

ПРИНЦИПАЛЬНАЯ ЭЛЕКТРИЧЕСКАЯ СХЕМА

Приемник «Спорт-301» разработан на базе приемника «Спорт-2» и отличается от него оформлением и незначительными изменениями принципиальной схемы (рис. 104):

1) встроенная магнитная антенна диапазона КВ заменена штыревой (телескопической);

2) при работе в диапазоне ДВ входная катушка СВ замыкается через конденсатор С8 150 пФ, что позволило повысить чувствительность в диапазоне ДВ на 10...15%;

3) для улучшения помехозащищенности на ДВ и СВ увеличен коэффициент связи (до 0,85...0,9) между катушками входных контуров и катушками связи. Катушка связи ДВ намотана равномерно по всем секциям катушки входного контура, а катушка связи СВ входного контура размещается ближе к средним ферритового стержня магнитной антенны;

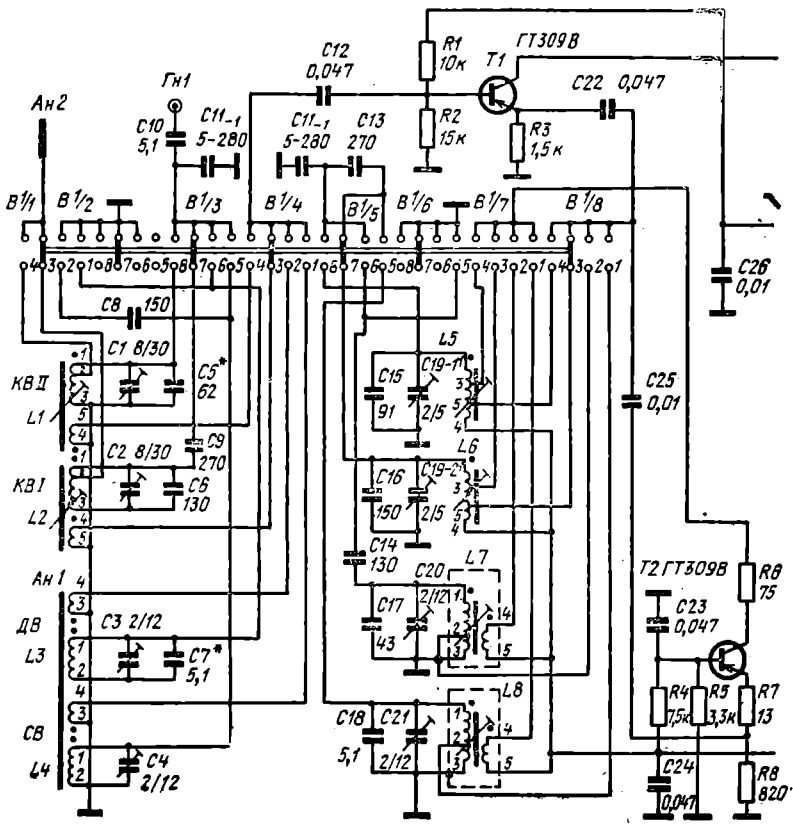
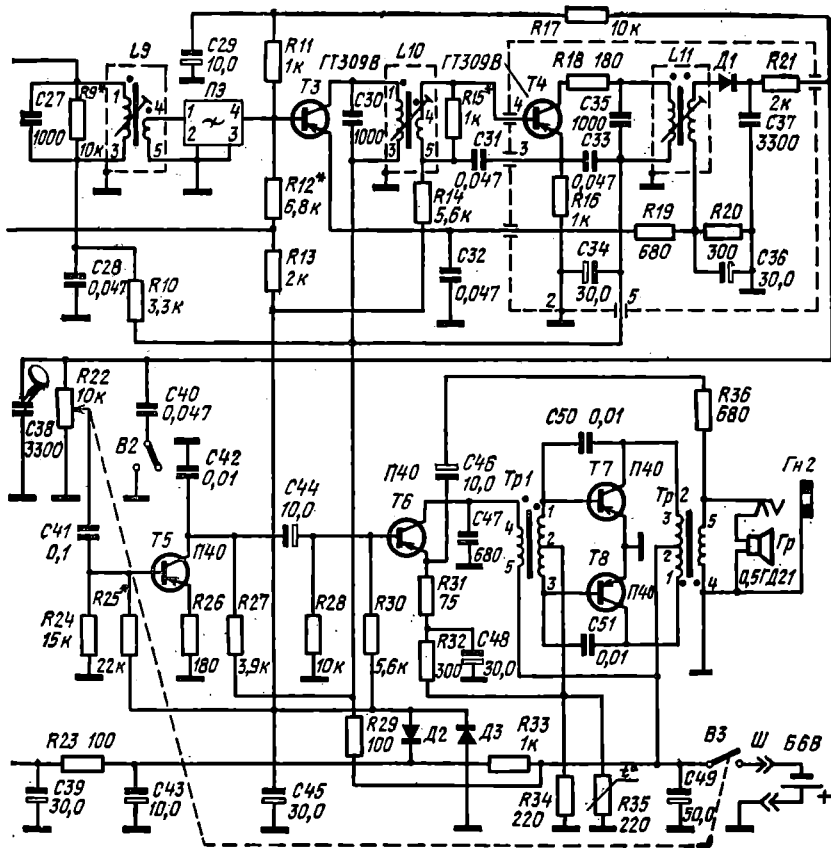


Рис. 104. Принципиальная схема приемника «Спорт-301». Переключатель



диапазонов установлен в положение K1 (25...31 м).

4) гетеродин выполнен по схеме с последовательным питанием, что позволило исключить дроссель из цепи коллектора транзистора T_2 ;

5) питание гетеродина осуществляется стабилизированным напряжением 3 В;

6) для повышения устойчивости работы первого каскада усилителя НЧ введен делитель R_{24} , R_{25} в цепи базы транзистора T_5 .

Режимы работы транзисторов приведены в табл. 43, 44.

КОНСТРУКЦИЯ И ДЕТАЛИ

Корпус изготовлен из ударопрочного полистирола. Органы управления: ручка регулятора громкости с выключателем питания приемника и гнездо для подключения телефона расположены слева на боковой стороне корпуса; переключатель диапазонов, ручки настройки и точной подстройки в диапазоне КВ — на правой боковой стенке; переключатель тембра — на лицевой панели; штыревая антенна — на верхней панели. Отсек для источника питания и гнездо для подключения внешней антенны расположены на задней панели корпуса. Шкала приемника проградуирована в метрах. Монтаж выполнен на печатной плате (рис. 105, 106).

Конструкция узлов и деталей приемника «Спорт-301» такая же, как «Спорта-2».

В приемнике установлен громкоговоритель типа 0,5ГД-21 с сопротивлением звуковой катушки на частоте 1000 Гц 8 Ом.

Настройка приемника на частоту принимаемой станции осуществляется двухсекционным блоком КПЕ типа КП4-5 емкостью 5...280 пФ. Верньерное устройство с трюсиковым приводом обеспечивает замедление 1:4,5 (рис. 107). Точная настройка на принимаемую станцию в диапазоне КВ производится КПЕ с твердым диэлектриком (C_{19}) емкостью 2...5 пФ. Катушки входных контуров КВ намотаны на гладких цилиндрических каркасах (как у радиолы «Мрия-301»).

Антенные катушки диапазонов ДВ и СВ намотаны на цилиндрических пластмассовых каркасах и размещены на стержне из феррита марки 400НН длиной 160 и диаметром 8 мм. Катушки входных и гетеродинных контуров поддиапазонов КВ намотаны на цилиндрических каркасах диаметром 6 и длиной 18 мм с подстроечными сердечниками из феррита марки 100НН диаметром 2,8 и длиной 12 мм.

Катушки контуров гетеродина ДВ, СВ и ФПЧ намотаны на трехсекционных каркасах и помещены в ферритовые чашки марки 660НН диаметром 8,6 мм. Настройка их производится сердечником из того же материала диаметром 2,8 и длиной 12 мм.

Намоточные данные катушек приведены в табл. 45.

Трансформаторы НЧ Tr_1 и Tr_2 однотипны. Сердечники их собраны из пластин пермаллой марки 50Н типа Ш4, толщина набора 6 мм.

Намоточные данные трансформаторов Tr_1 и Tr_2 даны в табл. 103 и 104.

Распайка выводов катушек контуров и трансформаторов НЧ Tr_1 и Tr_2 показана на рис. 108.

В приемнике применены детали следующих типов.

Резистор R_{22} — СПЗ-4вМ, R_{35} — СТЗ-17; R_{41} — проволочный, остальные резисторы типа ВС-0,125:

Конденсаторы C_1 , C_2 — КПК-МП; C_5 ... C_{10} , C_{13} , C_{15} ... C_{18} — КТ-1; C_{12} , C_{22} ... C_{26} , C_{28} , C_{31} ... C_{33} , C_{37} , C_{38} , C_{40} ... C_{42} , C_{50} , C_{51} — К10-7В, C_{29} , C_{34} , C_{36} , C_{39} , C_{43} ... C_{46} , C_{48} , C_{49} — К50-6; C_{27} , C_{30} , C_{35} — ПМ-2; C_{47} — КЛС-1; C_{11} — блок КПЕ типа КП4-5; C_3 , C_4 , C_{20} , C_{21} — блок подстроечных конденсаторов КПЕ-5.

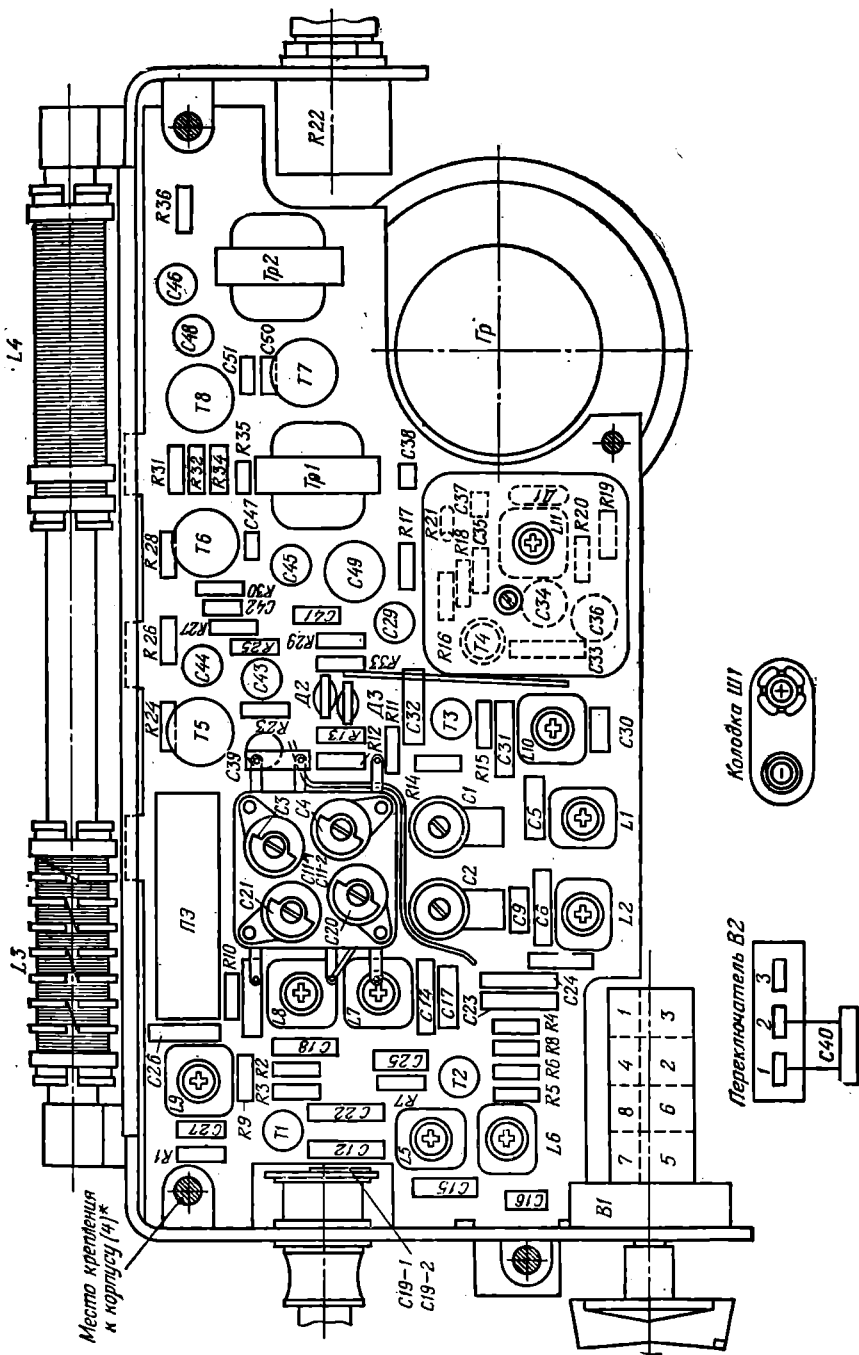


Рис. 105. Схема расположения узлов и деталей на печатной плате приемника «Спорт-301».

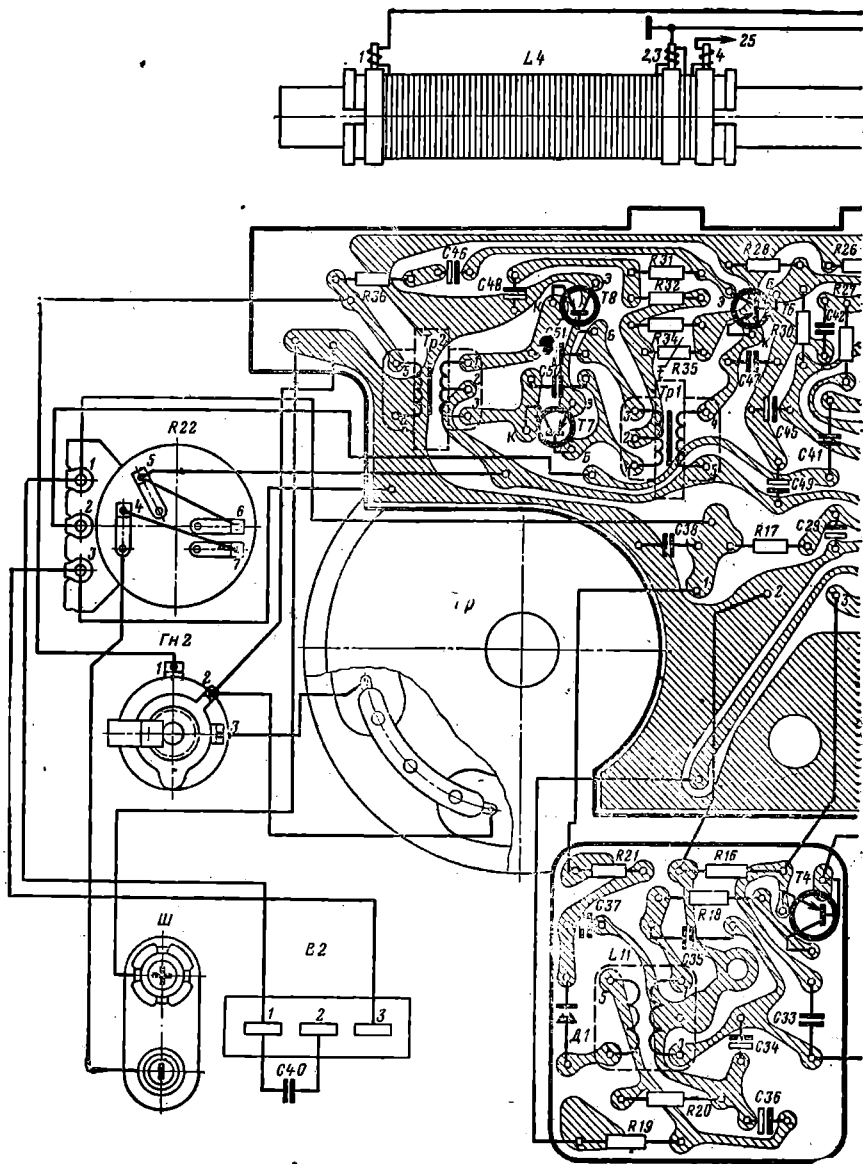
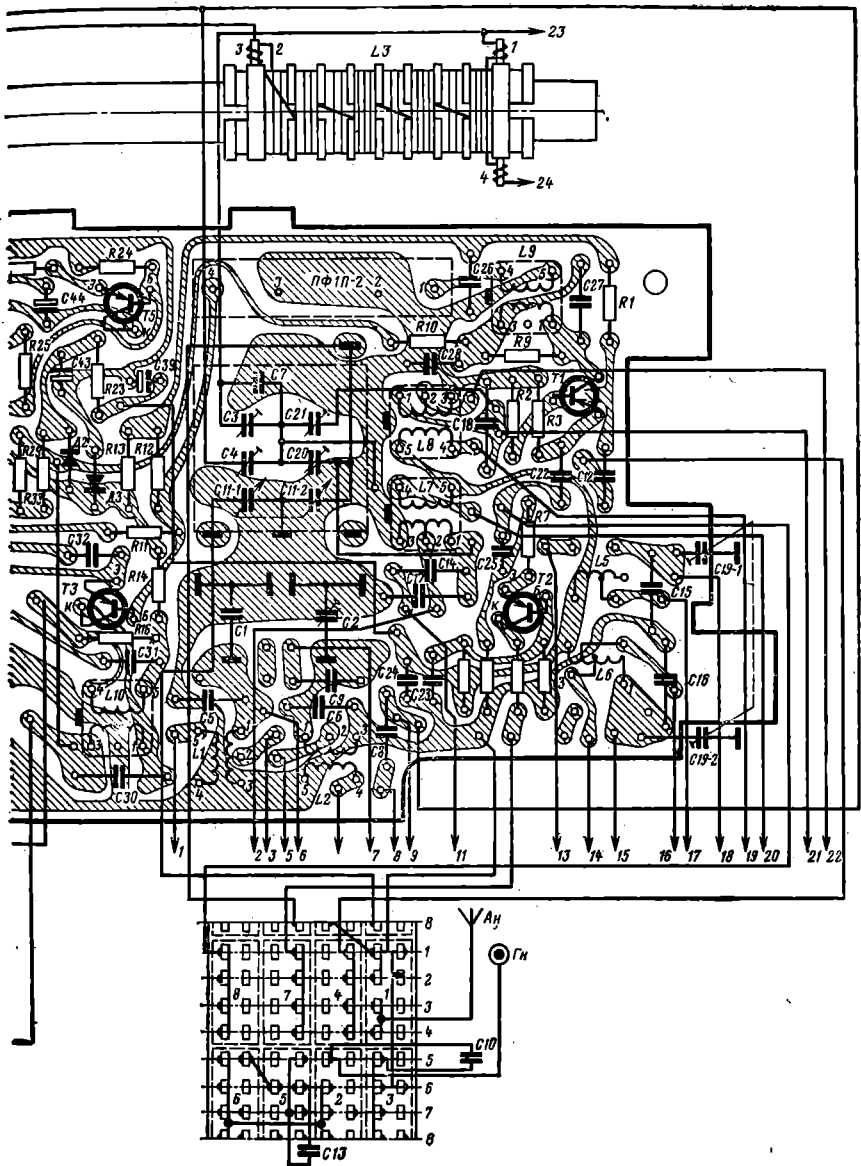


Рис. 106. Электромонтажная схема печатной платы приемника «Спорт-301»



(обозначения монтажных проводов даны в табл. 46).

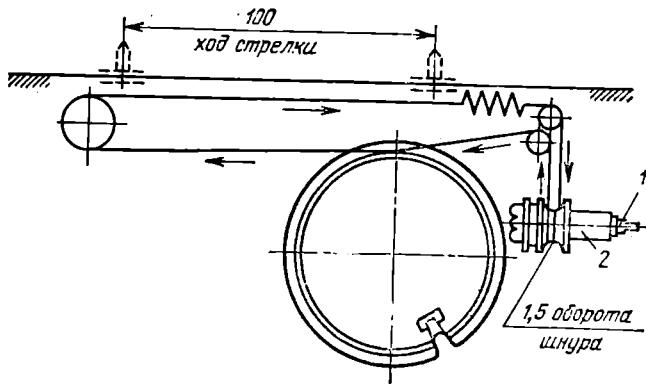


Рис. 107. Кинематическая схема верньерного устройства приемника «Спорт-301».

Таблица 43

Режимы работы транзисторов приемника «Спорт-301» по постоянному току, В

Обозначение транзистора по схеме	U_6	U_9	U_K
T1 ГТ309В, смеситель	0,6	0,45	4,4
T2 ГТ309А, гетеродин	0,85	0,7	3,0
T3 ГТ309В, усилитель ПЧ	0,8	0,7	5,7
T4 ГТ309В то же	1,2	1,1	5,7
T5 МП40, усилитель НЧ	0,3	0,15	3,0
T6 МП40 то же	0,85	0,7	5,85
T7 МП41 ,	0,15	0	6,0
T8 МП41 ,	0,15	0	6,0

Примечание. Напряжения измерены относительно плюса (+) источника питания при отсутствии сигнала на входе приемника и неработающем гетеродине.

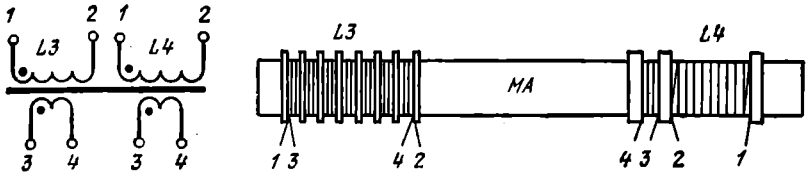
Таблица 44

Уровни напряжений сигнала в контрольных точках приемника «Спорт-301»

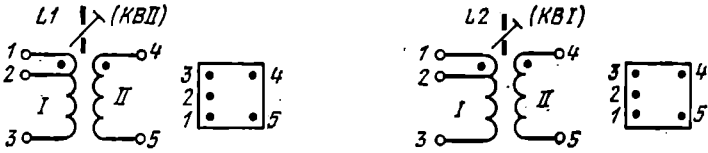
Обозначение по схеме	Напряжение	Условия измерения
T1 (база) T3 , T4 ,	2 . . . 3 мкВ 25 . . . 30 мкВ 0,8 . . . 1,0 мВ	$U_{\text{вх}} = 225 \text{ мВ}$, $R_H = 8 \text{ Ом}$, $f = 465 \text{ кГц}$, $m = 30\%$, $F = 1000 \text{ Гц}$
T5 , T6 ,	5 . . . 10 мВ 100 . . . 120 мВ	$U_{\text{вых}} = 0,9 \text{ В}$; $R_H = 8 \text{ Ом}$, РГ — max, $F = 1000 \text{ Гц}$

Примечание. Напряжение гетеродина на эмиттере транзистора T1 в диапазонах ДВ и СВ 90...120 мВ, на КВ 80...100 мВ.

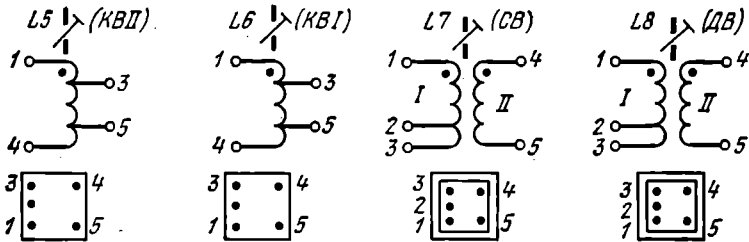
Антенна ДВ и СВ



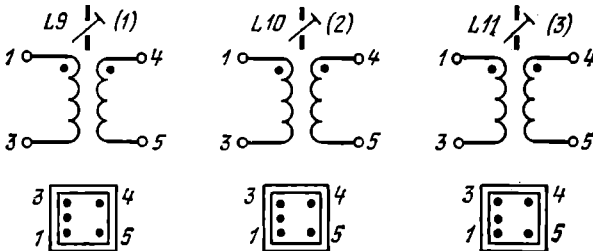
Катушки входных контуров



Катушки контуров гетеродина



Катушки ФПЧ



Трансформаторы НЧ

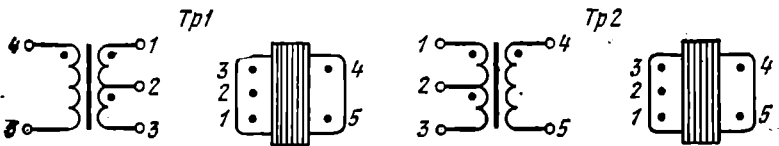


Рис. 108. Распайка выводов катушек контуров и трансформаторов НЧ контура (вид снизу) приемника «Спорт-301».

Намоточные данные катушек контуров приемника „Спорт-301“

Наименование катушки	Обозначение по схеме	Номера выводов	Марка и диаметр провода, мм	Число витков	Индуктивность, мкГ, с точностью: ±10%
Входная КВ (II) 75 м Катушка связи	L1	1—2—3 4—5	ПЭЛШО 0,2 ПЭВТЛ 0,12	8,1+16,1 4,2	3,6 —
Входная КВ (I) 25 м Катушка связи	L2	1—2—3 4—5	ПЭЛШО 0,2 ПЭВТЛ 0,12	4,1+6,1 3,2	1,9 —
Антенная СВ Катушка связи	L4	1—2 3—4	ПЭВТЛ 0,12 ПЭВТЛ 0,12	72 6	330 —
Антенная ДВ Катушка связи	L3	1—2 3—4	ПЭВТЛ 0,12 ПЭВТЛ 0,12	64×4 5×4	4100 —
Гетеродинная КВ (II) 75 м Катушка связи	L5	1—3—5 5—4	ПЭВТЛ 0,23 ПЭВТЛ 0,23	10,2+11,4 0,8	2,8 —
Гетеродинная КВ (I) 25 м Катушка связи	L6	1—3—5 5—4	ПЭВТЛ 0,23 ПЭВТЛ 0,23	3,2+4,4 0,8	1,8 —
Гетеродинная СВ Катушка связи	L8	1—2—3 4—5	ЛЭЗ×0,06 ПЭВТЛ 0,12	89,5+2 7,5	240 —
Гетеродинная ДВ Катушка связи	L7	1—2—3 4—5	ПЭВТЛ 0,09 ПЭВТЛ 0,09	179,5+2 8,5	920 —
ФПЧ-1 Катушка связи	L9	1—3 4—5	ПЭВТЛ 0,09 ПЭВТЛ 0,12	35×2 35	120 —
ФПЧ-2 Катушка связи	L10	1—3 4—5	ПЭВТЛ 0,09 ПЭВТЛ 0,09	35×2 15	120 —
ФПЧ-3 Катушка связи	L11	1—3 4—5	ПЭВТЛ 0,09 ПЭВТЛ 0,09	35×2 20+80	120 —

Таблица 46

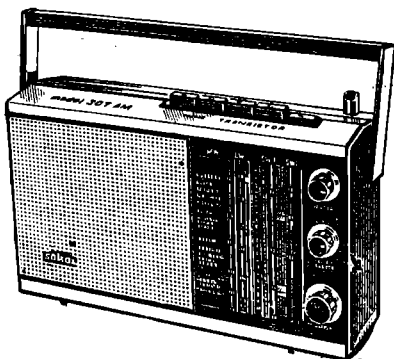
Таблица соединения монтажных проводов печатной платы с переключателем диапазонов В1 приемника „Спорт-301“

Номер вывода	Группа	Контакт	Номер вывода	Группа	Контакт	Номер вывода	Группа	Контакт	Номер вывода	Группа	Контакт
1	4	4	7	3	7	15	5	7	21	5	5
2	8	2	8	1	2	16	8	3	22	8	1
3	1	4	9	3	5	17	7	4	23	1	1
4	4	3	11	5	6	18	5	8	24	4	2
5	1	3	13	8	4	19	7	1	25	4	1
6	3	8	14	7	3	20	7	2			

«СОКОЛ-307»

(Выпуск 1973 г.)

радиоприемник III класса на девяти транзисторах и семи диодах



ОСНОВНЫЕ ТЕХНИЧЕСКИЕ ДАННЫЕ

Диапазоны принимаемых волн:

ДВ, СВ, КВ-I 16...25 м (18...11,2 МГц), КВ-II 31...49 м (10...6,1 МГц)

В диапазоне КВ прием ведется на штыревую (телескопическую) антенну.

Максимальная чувствительность при выходной мощности 50 мВт:

на ДВ 450, на СВ 200 мкВ/м, на КВ 50 мкВ

Реальная чувствительность:

на ДВ 1,3, на СВ 0,7 мВ/м и на КВ 130 мкВ

Избирательность по соседнему каналу:

на ДВ и СВ не менее 40 дБ

Ослабление зеркального канала (не менее):

на ДВ 36, на СВ 30 и на КВ 16 дБ

Действие АРУ:

при изменении входного сигнала на 26 дБ напряжения на выходе изменяется не более чем на 2 дБ

Полоса воспроизводимых звуковых частот: 300...3500 Гц

Номинальная выходная мощность при коэффициенте нелинейных искажений всего тракта усиления на более 5%: 300 мВт

Среднее звуковое давление в полосе воспроизводимых звуковых частот:

не менее 0,25 Па

Источник питания:

6 элементов типа 343

Напряжение питания 9 В

Ток, потребляемый приемником при отсутствии сигнала: не более 15 мА

Работоспособность приемника сохраняется при снижении напряжения источника питания до 3,5 В

Длительность работы при средней громкости от одного комплекта элементов 343:

не менее 100 ч

Габаритные размеры 240×140×60 мм

Масса 1,2 кг

ПРИНЦИПИАЛЬНАЯ ЭЛЕКТРИЧЕСКАЯ СХЕМА

Входная цепь. Катушки входных контуров ДВ и СВ соответствующие им катушки связи ($L7$ и $L6$) размещены на ферритовом стержне встроенной магнитной антенны (рис. 109). Катушки входных контуров поддиапазонов КВ-I ($L5$) и КВ-II ($L4$) намотаны на гладких цилиндрических каркасах. Связь входных контуров с базой транзистора $T1$ преобразователя частоты индуктивная, а с внешней антенной — емкостная, через конденсатор $C29$. Штыревая (телескопическая) антенна подключается к отводам катушек входных контуров КВ.

Преобразователь частоты собран на двух транзисторах типа ГТ322А по схеме с отдельным гетеродином ($T1$ — смеситель частоты, $T2$ — гетеродин).

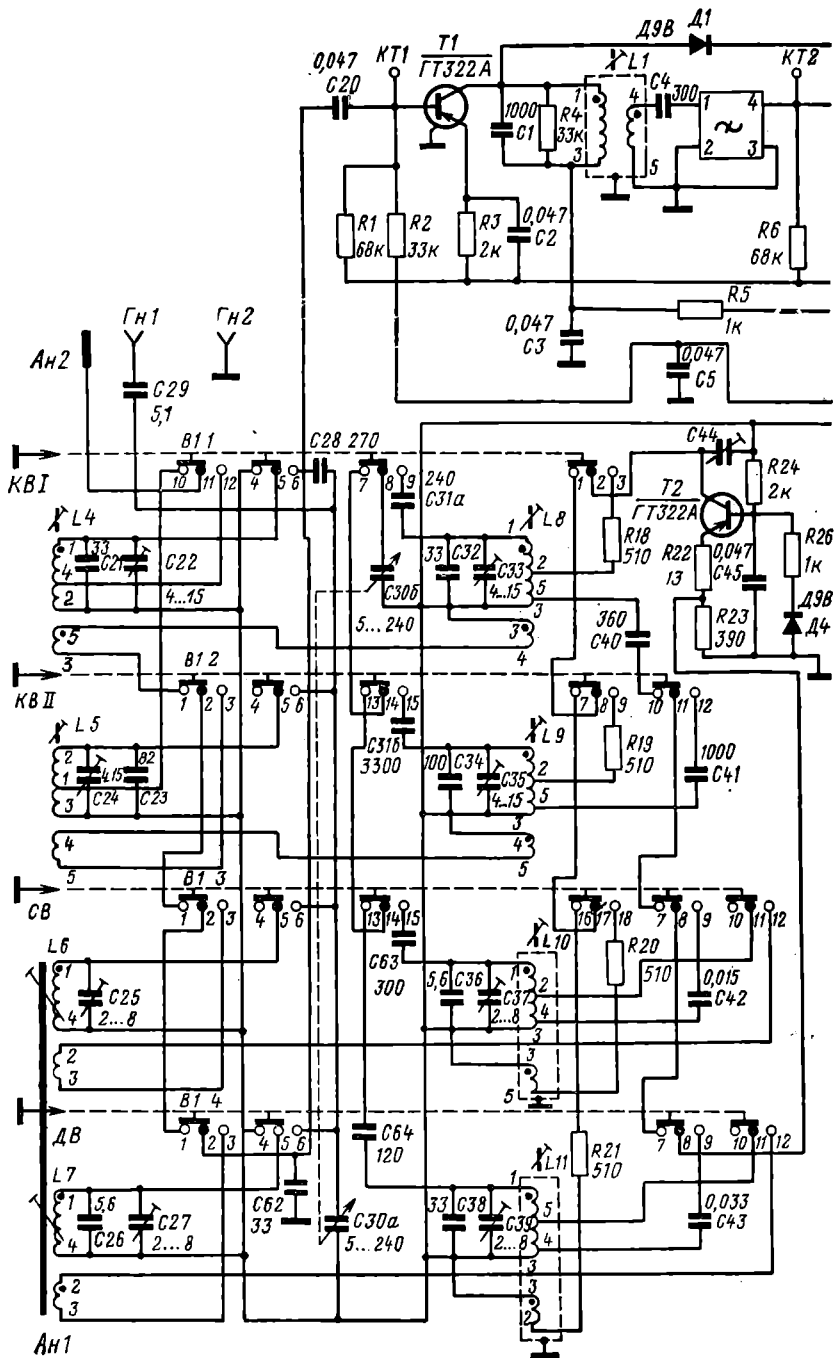


Рис. 109. Принципиальная схема приемника «Сокол-307».

Гетеродин выполнен по схеме индуктивной трехточки. Точная настройка приемника на волну принимаемой радиостанции в диапазонах коротких волн осуществляется с помощью полупеременного конденсатора *C44*, который подключается к контурам гетеродина КВ-I и КВ-II.

Для обеспечения устойчивости частоты гетеродина при изменении напряжения питания применен стабилизатор напряжения на селеновом диоде *D5* типа 7ГЕЗА-С.

Нагрузкой смесителя частоты *T1* служит пьезокерамический фильтр типа ПФ1П-2, который обеспечивает избирательность по соседнему каналу не менее 40 дБ.

Для согласования выходного сопротивления транзистора *T1* с низким входным сопротивлением ПКФ применен широкополосный контур *L1 C1 R4* с полосой пропускания 20...25 кГц на уровне —3 дБ. Максимальная чувствительность приемника по ПЧ с базы транзистора *T1* 1,5...3 мкВ при выходном напряжении на нагрузке усилителя НЧ 0,7 В.

Усилитель ПЧ и детектор. Двухкаскадный резонансный усилитель ПЧ собран на транзисторах *T3* и *T4* типа ГТ309Г, включенных по схеме с общим эмиттером. В первом каскаде для нейтрализации действия внутренней обратной связи транзистора включен конденсатор *C10* 18 пФ. В коллекторные цепи транзисторов *T3* и *T4* включены широкополосные контуры (*L2, C7, R10* и *L3, C14*). Полоса пропускания с базы транзистора *T3* первого каскада УПЧ на уровне —6 дБ составляет 20...22 кГц, а с базы транзистора *T4* 35...40 кГц. Детектор выполнен на диоде *D3* типа Д9В.

Особенностью системы АРУ приемника является то, что она состоит из двух цепей регулирования, что позволяет устранить перегрузку усилителя ПЧ при приеме мощных близкорасположенных радиостанций. В первой основной цепи используется постоянная составляющая тока диода *D3*. Напряжение АРУ снимается с нагрузки детектора и через фильтр *R16, C17*, диод *D2* и фильтр *R13, C13* подается в базовую цепь транзистора *T3*. Дополнительную цепь АРУ образует диод *D1* типа Д9В, который шунтирует коллекторную цепь транзистора *T1* (смесителя частоты). Принцип работы дополнительной АРУ заключается в следующем: при слабом сигнале диод *D1* заперт, так как постоянное напряжение на коллекторе транзистора *T1* выше, чем на коллекторе *T3*. При сильном сигнале ток транзистора *T3* уменьшается, а поэтому постоянное напряжение на его коллекторе возрастает вследствие уменьшения падения напряжения на резисторе *R11*. В этом случае диод *D1* отпирается и шунтирует контур *L1 C1* в коллекторной цепи *T1*.

Для обеспечения высокой чувствительности приемника при глубоком разряде батарей (на 30%) напряжение смещения на базу транзистора *T1* смесителя частоты и транзисторов *T3* и *T4* усилителя ПЧ стабилизировано при помощи селенового диода *D6* типа 7ГЕ2А-С, имеющего опорное напряжение $1,5 \pm 0,1$ В.

Усилитель НЧ — четырехкаскадный, собран на пяти транзисторах *T5...T9*.

Первый каскад усилителя НЧ работает на транзисторе *T5* типа МП41 по реостатной схеме с автоматическим смещением. Второй и третий каскады выполнены по схеме с непосредственной связью на транзисторах *T6* типа КТ315Б и *T7* типа МП41. Выходной каскад выполнен по двухтактной схеме с бестрансформаторным выходом на транзисторах *T8* типа ГТ402Б и *T9* — типа ГТ404Б. Выходной каскад нагружен на громкоговоритель типа 0,5ГД-37 с сопротивлением звуковой катушки 8 Ом.

Три последних каскада охвачены частотно-независимой отрицательной обратной связью, напряжение которой снимается с нагрузки выходного каскада и через резистор *R43* подается в эмиттерную цепь транзистора *T6*. Кроме того, для коррекции частотной характеристики в области высоких звуковых частот используются конденсаторы *C59, C60* и *C55* (ступенчатый регулятор тембра *B1-5*).

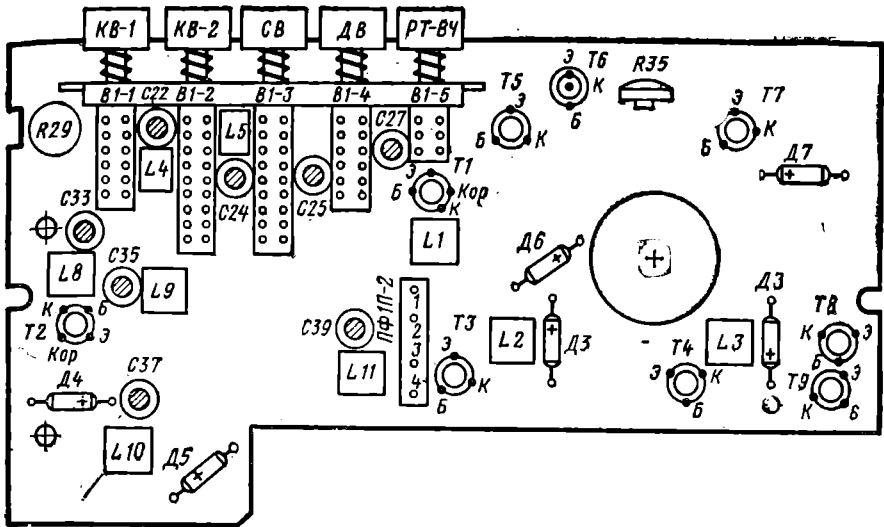


Рис. 110. Схема расположения основных узлов и деталей приемника «Сокол-307».

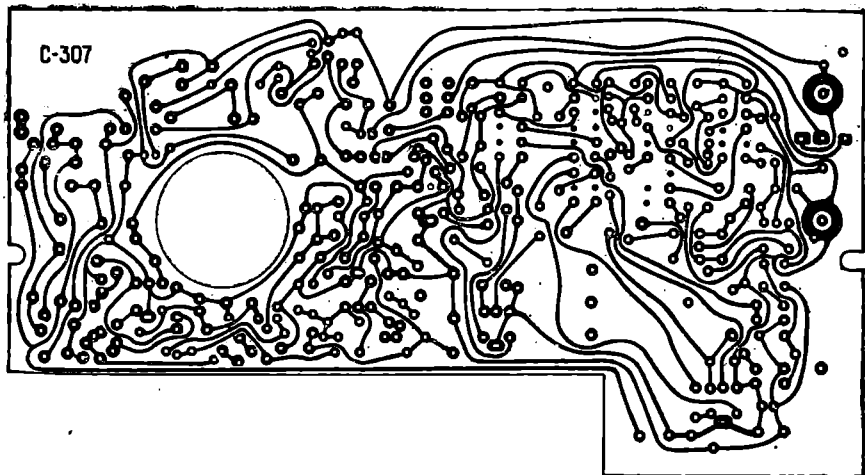


Рис. 111. Печатная плата приемника «Сокол-307».

Все каскады имеют температурную и режимную стабилизацию, что обеспечивает надежную работу приемника в интервале температур $-10...+45^{\circ}\text{C}$.

Режимы работы транзисторов приведены в табл. 47.

К приемнику можно подключать малогабаритный телефон типа ТМ-4 (гнездо ГМ4) и внешний источник питания (гнездо ГМЗ). При подключении их громкоговоритель Гр1 или внутренняя батарея приемника автоматически отключаются.

КОНСТРУКЦИЯ И ДЕТАЛИ

Корпус приемника изготовлен из ударопрочного полистирола. Для внешнего оформления применены металлические накладки. Органы управления размещены на лицевой и верхней панелях приемника и имеют соответствующие обозначения. Ручки регулятора громкости с выключателем источника питания и настройки расположены на лицевой панели справа, а кнопки переключателя диапазонов, тембра ВЧ и штыревая (телескопическая антенна) — на верхней панели. Шкала имеет вертикальное расположение. Шкала диапазонов ДВ и СВ проградуирована в десятках килогерц, а КВ — в метрах. На задней стенке имеется отсек для источника питания.

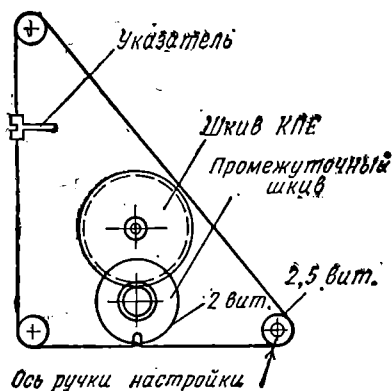


Рис. 112. Кинематическая схема верньерного устройства приемника «Сокол-307».

Монтаж приемника выполнен на печатной плате (рис. 110, 111).

Настройка на волну принимаемой радиостанции осуществляется двухсекционным блоком КПЕ с твердым диэлектриком типа КП4-5 емкостью $5...280$ пФ. Для точной настройки приемника на КВ применен полупеременный конденсатор с твердым диэлектриком емкостью $1,5...5$ пФ.

Кинематическая схема верньерного устройства изображена на рис. 112.

Антенные катушки ДВ и СВ намотаны на пластмассовых каркасах, размещенных на ферритовом стержне марки 400НН длиной 160 и диаметром 8 мм. Катушки входных контуров и гетеродина КВ намотаны на гладких цилиндрических каркасах из полистирола диаметром 6 и высотой 18 мм. Настройка их осуществляется ферритовыми сердечниками марки 100НН диаметром 2,8 и длиной 12 мм.

Катушки контуров гетеродина ДВ и СВ и ФПЧ намотаны на трехсекционных полистироловых каркасах и помещены в ферритовые чашки марки 600НН диаметром 8,6 мм; они имеют подстроечные сердечники из того материала диаметром 2,8 и длиной 12 мм.

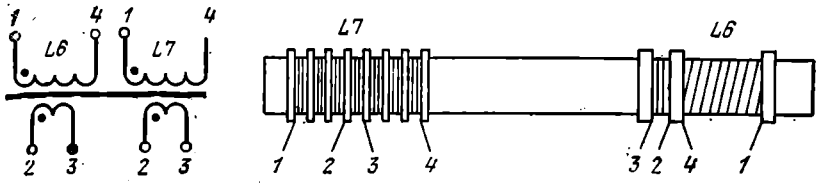
Намоточные данные катушек контуров приведены в табл. 49. Распайка выводов катушек контуров показана на рис. 113.

В приемнике применены детали и узлы следующих типов.

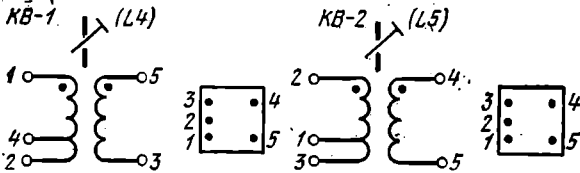
Резисторы R_{29} — СПЗ-4Вм, R_{35} — СПЗ-16, остальные резисторы — типа ВС-0,125.

Конденсаторы C_1, C_7, C_{14}, C_{41} — ПМ-2; $C_2, C_3, C_5, C_6, C_8, C_9, C_{11}, C_{12}, C_{15}, C_{17}...C_{20}, C_{42}, C_{43}, C_{45}, C_{47}, C_{52}, C_{55}, C_{57}, C_{59}, C_{60}$ — К10-7В или КЛС-1; $C_4, C_{10}, C_{21}, C_{23}, C_{26}, C_{28}, C_{29}, C_{31}, C_{32}, C_{34}, C_{36}, C_{38}, C_{62}...C_{64}$ — КТ-1а; $C_{22}, C_{24}, C_{25}, C_{27}, C_{33}, C_{35}, C_{37}, C_{39}$ — типа КПК-МП; C_{30} — блок КПЕ-5; $C_{13}, C_{16}, C_{46}, C_{48}...C_{51}, C_{53}, C_{54}, C_{56}, C_{58}, C_{61}$ — К50-6.

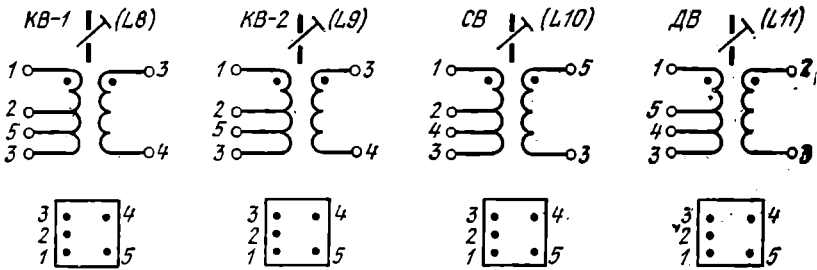
Антенна ДВ и СВ



Катушки входных контуров



Катушки контуров гетеродина



Катушки ФПЧ

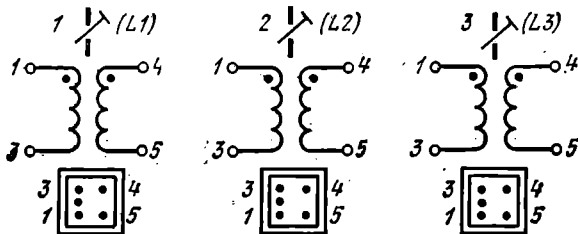


Рис. 113. Распайка выводов катушек контуров (вид снизу) приемника «Сокол-307».

Режимы работы транзисторов по постоянному току, В, приемника „Сокол-307“

Обозначение по схеме	U_6	U_9	U_k	Обозначение по схеме	U_6	U_9	U_k
T1, смеситель	0,75	0,5	7,5	T6, усилитель НЧ	3,0	3,5	1,0
T2, гетеродин	0,7	0,5	1,8	T7 то же	1,0	0,8	3,8
T3, усилитель ПЧ	0,8	0,6	7,2	T8 .	4,2	4,0	9,0
T4 то же	1,5	1,3	7,5	T9 .	3,8	4,0	0
T5, усилитель НЧ	0,4	0,2	2,5				

Примечание. Напряжения измерены относительно (+) плюса источника питания при отсутствии сигнала на входе приемника и неработающем гетеродине.

Таблица 48

Уровни напряжений сигнала в контрольных точках приемника „Сокол-307“

Обозначение по схеме	Напряжение на базе	Условия измерения
T1 (база)	1...3 мкВ	$U_{\text{вых}} = 0,7 \text{ В}$, $R_H = 8 \text{ Ом}$, РГ — max, $f = 465 \text{ кГц}$, $m = 30\%$ и $F = 1000 \text{ Гц}$
T3 .	20...30 мкВ	
T4 .	500...800 мкВ	
T5 .	3...5 мВ	$U_{\text{вых}} = 1,4 \text{ В}$, $R_H = 8 \text{ Ом}$, РГ — max, $F = 1000 \text{ Гц}$
T7 .	80...150 мВ	

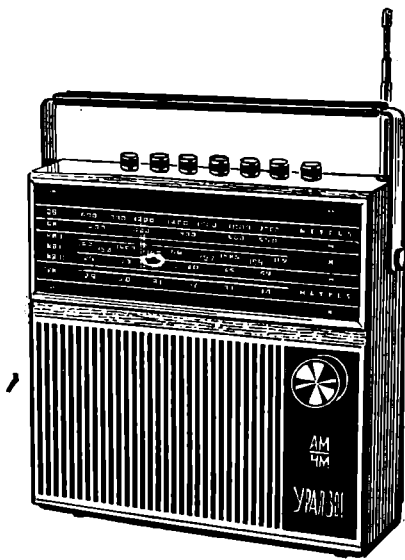
Примечание. Напряжение гетеродина на эмиттере транзистора T1 в диапазонах ДВ и СВ 80...120 мВ, в диапазоне КВ 60...100 мВ.

Таблица 49

Намоточные данные катушек контуров приемника „Сокол-307“

Наименование катушки	Обозначение по схеме	Номера выводов	Марка и диаметр провода, мм	Число витков	Индуктивность, мкГ; с точностью $\pm 10\%$
Входная КВ-I Катушка связи	L4	1-4-2	ПЭЛО 0,23	4,5+5,5	1,4
		5-3	ПЭВТЛ 0,12	1,5	—
Входная КВ-II Катушка связи	L5	2-1-3	ПЭЛО 0,23	3+9	1,9
		4-5	ПЭВТЛ 0,12	2,75	—
Антенная СВ Катушка связи	L6	1-4	ПЭЛ 7 \times 0,07	65	340
		2-3	ПЭВТЛ 0,12	6	—
Антенная ДВ Катушка связи	L7	1-4	ПЭВ-1 0,1	210	4300
		2-3	ПЭВТЛ 0,12	18	—
Гетеродинная КВ-I Катушка связи	L8	1-2-5-3	ПЭЛО 0,23	4+3,75+1,5	1,2
		3-4	ПЭВТЛ 0,12	1,25	—

Наименование катушки	Обозначение по схеме	Номера выводов	Марка и диаметр провода, мм	Число витков	Индуктивность, мкГ; с точностью $\pm 10\%$
Гетеродинная КВ-II Катушка связи	L9	1—2—5—3 3—4	ПЭЛО 0,23 ПЭВТЛ 0,12	6+4,75+1,5 1,25	1,9 —
Гетеродинная СВ Катушка связи	L10	1—2—4—3 5—3	ЛЭ 3×0,06 ПЭВТЛ 0,12	77+1,5+2,5 9,5	140 —
Гетеродинная ДВ Катушка связи	L11	1—5—4—3 2—3	ЛЭ 3×0,06 ПЭВТЛ 0,12	137,5+3+1,5 13	430 —
ФПЧ-1 Катушка связи	L1	1—3 4—5	ПЭВТЛ 0,12 ПЭВТЛ 0,12	35×2 35	120 —
ФПЧ-2 Катушка связи	L2	1—3 4—5	ПЭВТЛ 0,12 ПЭВТЛ 0,12	35×2 15	120 —
ФПЧ-3 Катушка связи	L3	1—3 4—5	ПЭВТЛ 0,12 ПЭВТЛ 0,12	35+30 30+68	120 —



«УРАЛ-301» и «УРАЛ-302»

(Выпуск 1971 — 1972 гг.)

радиоприемники III класса на шести микросхемах, пяти транзисторах и четырех диодах. Конструкции приемников одинаковы, а отличие в принципиальной электрической схеме состоит лишь в том, что у приемника «Урал-301» нет системы АПЧ. Описание дано применительно к модели «Урал-302»

ОСНОВНЫЕ ТЕХНИЧЕСКИЕ ДАННЫЕ

Диапазоны принимаемых волн:

ДВ, СВ, КВ-I 25 м (11,6...12,1 МГц);
КВ-II 31 м (9,4...9,9 МГц), КВ-III
41...75 м (7,5...3,95 МГц); УКВ

Максимальная чувствительность при
выходной мощности 50 мВт:

на ДВ 450 мкВ/м, на СВ 200 мкВ/м,
на КВ 50 и УКВ 15 мкВ

Реальная чувствительность:

на ДВ 1,5 мВ/м, на СВ 0,8 мВ/м,
на КВ 150 мкВ и на УКВ 20 мкВ

Избирательность по соседнему каналу:

на ДВ и СВ не менее 30 дБ

Усредненная крутизна скатов резонансной характеристики в диапазоне УКВ и интервале ослабления сигнала 6...26 дБ:

не менее 0,15 дБ/кГц

Ослабление зеркального канала (не менее):

на ДВ 30, на СВ 26, на КВ 12 и на
УКВ 30 дБ

Действие АРУ: при изменении входного сигнала на 26 дБ

выходное напряжение сигнала изменится не более чем на 6 дБ

Полоса воспроизводимых звуковых частот:

в диапазоне ДВ, СВ, КВ 315...
3500 Гц, на УКВ 315...7000 Гц

Номинальная выходная мощность при коэффициенте нелинейных искажений всего тракта усиления приемника не более 5%: 250 мВт

Среднее звуковое давление в полосе воспроизводимых звуковых частот: не менее 0,3 Па

Источник питания: 6 элементов типа 343 или две батареи типа 3336Л (КБС-л-0,5)

Напряжение питания 9 В

Ток, потребляемый приемником при отсутствии сигнала (не более) 11 мА
Работоспособность приемника сохраняется при снижении напряжения источника питания до 3,8 В

Длительность работы приемника при средней громкости от одного комплекта элементов 343 не менее 30 ч

Габаритные размеры 233×220×76 мм
Масса 2 кг

ПРИНЦИПИАЛЬНАЯ ЭЛЕКТРИЧЕСКАЯ СХЕМА

Приемник «Урал-302» (рис. 114) состоит из двух функциональных блоков: УКВ и КСДВ-ПЧ-НЧ.

Блок УКВ имеет следующие основные параметры: диапазон принимаемых частот 65,8...73 МГц, промежуточная частота 10,7 МГц, коэффициент усиления по напряжению с эквивалентом антенны при сопротивлении нагрузки 240 Ом не менее 8; ослабление зеркального канала не менее 30 дБ; напряжение питания 4,4 В. Блок выполнен на транзисторе *T1* типа ГТ313А и микросхеме 1-У1 типа К2ЖА241. Входная цепь блока УКВ рассчитана на работу от штыревой антенны и представляет собой широкополосный неперестраиваемый последовательный контур, образованный штыревой антенной, антенной катушкой связи 2-*L21*, конденсатором 1-*C1* и входной проводимостью транзистора *T1* (усилителя ВЧ, работающего по схеме с общей базой). Входной контур настроен на среднюю частоту диапазона УКВ. В коллекторную цепь транзистора *T1* включен резонансный контур 1-*L1*, 1-*C4*, 1-*C5*. Напряжение сигнала усилителя ВЧ подается через конденсатор 1-*C6* на базу транзистора *T1* микросхемы 1-У1, которая является смесителем частоты. Гетеродин собран на транзисторе *T2* микросхемы 1-У1, включенном по схеме с общей базой. Возбуждение гетеродина осуществляется с помощью конденсатора, включенного между коллектором и эмиттером *T2*. В коллекторную цепь транзистора *T2* включен настраиваемый контур гетеродина 1-*L2*, 1-*C13*, 1-*C12*, 1-*C10*.

Напряжение гетеродина подается в эмиттерную цепь транзистора *T1*, а в коллекторную его цепь включен резонансный контур ПЧ-ЧМ 1-*L3*, 1-*C11*, настроенный на частоту 10,7 МГц, с которого напряжение сигнала подается на вход первого каскада усилителя ПЧ-ЧМ (блок КСДВ-ПЧ-НЧ).

Настройка приемника в диапазоне УКВ осуществляется двухсекционным блоком КПЕ (1-*C4* и 1-*C10*), кинематически связанным с верньерно-шкальным устройством.

Автоматическая подстройка частоты (АПЧ) осуществляется с помощью варикапа 1-*D1* типа Д902, включенного параллельно контуру гетеродина 1-*L2*, 1-*C13*, 1-*C12*, 1-*C10*. Управляющее напряжение на варикап 1-*D1* снимается с выхода ЧМ детектора. Питание блока УКВ осуществляется стабилизированным напряжением 4,4 В.

Блок КСДВ-ПЧ-НЧ. Катушки входных контуров диапазонов СВ и ДВ (2-*L1* и 2-*L2*) и соответствующие им катушки связи размещены на ферритовом стержне магнитной антенны (см. рис. 113). Связь штыревой антенны с входными контурами поддиапазонов КВ-I и КВ-II трансформаторная, а с контуром КВ-III — автотрансформаторная. При работе в диапазонах СВ и КВ катушки неработающих диапазонов замыкаются накоротко, а при работе в диапазоне ДВ катушка входного контура СВ замыкается через конденсатор 2-*C2* 240 пФ, что позволяет повысить чувствительность в диапазоне ДВ на 10...15%. Связь всех входных контуров с базой транзистора *T1* смесителя частоты тракта АМ (микросхема 2-У1) индуктивная. Внешняя антенна к входным контурам КВ подключается через емкостные делители, а в диапазонах ДВ и СВ — непосредственно.

Смеситель частоты АМ и первый каскад усилителя ПЧ-ЧМ собраны на транзисторе *T1* микросхемы 2-У1 типа К2ЖА242, второй транзистор (*T2*) этой микросхемы выполняет роль гетеродина АМ, который работает по схеме индуктивной трехточки. Напряжение гетеродина подается на базу транзистора *T1* смесителя частоты через катушки связи входных контуров. Нагрузкой смесителя служит пьезокерамический фильтр типа ФПП-2, которым обеспечивается избирательность по соседнему каналу тракта АМ, а нагрузкой первого каскада усилителя ПЧ-ЧМ является двухконтурный полосовой фильтр 2-*L12* 2-*C27* и 2-*L13* 2-*C32* с индуктивной связью. Питание базовых цепей транзисторов *T1* и *T2* микросхемы 2-У1 осуществляется от стабилизатора напряжения, имеющего опорное напряжение 3 В.

Усилитель ПЧ-АМ-ЧМ и детекторы. Первый и второй каскады усилителя ПЧ-АМ и второй и третий каскады усилителя ПЧ-ЧМ выполнены по совмещенной схеме на двух микросхемах 2-У2 и 2-У3 типа К2УС242. Нагрузкой усили-

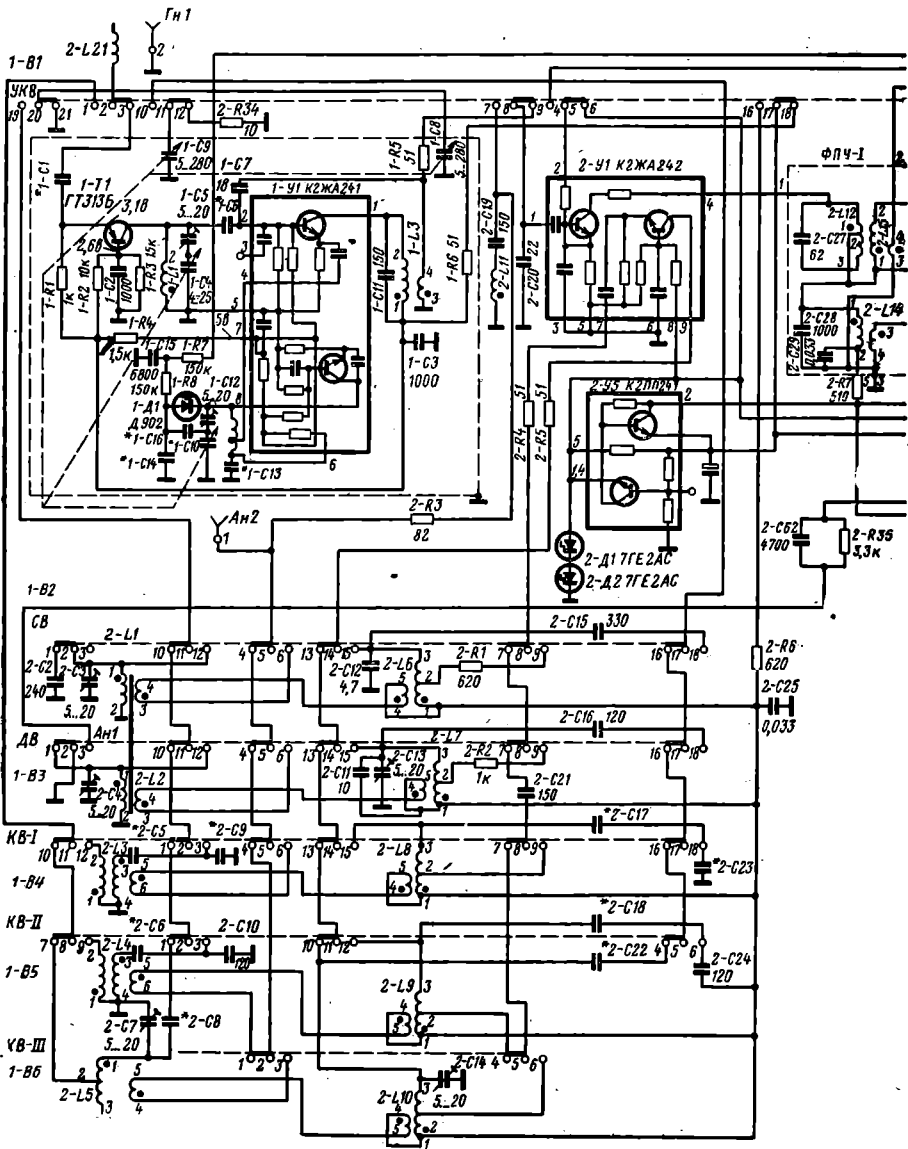


Рис. 114. Принципиальная схема приемника «Урал-302».

телей служат двухконтурные полосовые фильтры (2-L15 2-C36 2-L17 2-C47 и 2-L18 2-C48 2-L19 2-C51) с индуктивной связью, а нагрузкой усилителей ПЧ-АМ — одиночные широкополосные контуры (2-L16 2-C40 2-C41 и 2-L20 2-C49).

Детектирование сигнала ЧМ осуществляется симметричным дробным детектором, собранным на диодах 2-D4 и 2-D5 типа Д18. Амплитудный детектор выполнен по схеме двухполупериодного выпрямителя на двух диодах 2-D3 и 2-D6 типа Д9В. Детектор нагружен на переменный резистор регулятора громкости 2-R9, с которого через конденсатор 2-C35 напряжение звуковой частоты подается на базу транзистора Т1 первого каскада усилителя НЧ (микросхема 2-У4).

Для автоматической регулировки сигнала АМ используется постоянная составляющая тока диодов детектора АМ сигнала. Напряжение АРУ снимается с нагрузки детектора и через фильтр 2-R33 и 2-C38 подается в эмиттерную цепь транзистора Т1 первого каскада усилителя ПЧ-ЧМ (микросхема 2-У2) и далее через вывод 2 и резистор — в базовую цепь транзистора Т1 (микросхема 2-У1).

Стабилизатор напряжения. Для сохранения высокой чувствительности приемника при разряде батарей питание базовых цепей усилителя ПЧ, смесителя и гетеродина осуществляется стабилизированным напряжением. Стабилизатор напряжения собран на микросхеме 2-У5 типа К2ПП241 и двух селективных диодах 2-D1 и 2-D2 типа 7ГЕ2А-С, включенных последовательно. Стабилизатор напряжения обеспечивает стабилизированное напряжение 3 В и 4,4 В.

Усилитель НЧ. Каскады предварительного усиления выполнены на микросхеме 2-У4 типа К2УС245. В коллекторную цепь транзистора Т1 микросхемы включен регулятор тембра высоких звуковых частот (2-R8, 2-C31 и 2-C30).

Напряжение сигнала с коллектора выходного транзистора микросхемы 2-У4 поступает на фазоинверсный каскад, выполненный на транзисторах разноструктуры 2-T1 типа КТ315А и 2-T2 типа МП41. Выходной каскад выполнен по схеме последовательного двухтактного усилителя с бестрансформаторным выходом на транзисторах типа ГТ402А. Выходной каскад нагружен на громкоговоритель типа 0,5ГД-31 с сопротивлением звуковой катушки 16 Ом. Для коррекции частотной характеристики усилителя НЧ используется отрицательная обратная связь, напряжение которой из эмиттерной цепи транзисторов выходного каскада 2-T3 и 2-T4 подводится к выводам 3 и 8 микросхемы 2-У4.

Режимы работы транзисторов и микросхем приемника приведены в табл. 50—54.

КОНСТРУКЦИЯ И ДЕТАЛИ

Корпус изготовлен из ударопрочного цветного полистирола. Органы управления: ручка настройки приемника и шкала расположены на лицевой панели, а регуляторы тембра и громкости с выключателем источника питания — на левой боковой стороне корпуса, кнопки переключателя диапазонов и штыревая (телескопическая) антенна — на верхней части корпуса. На задней стенке корпуса находятся отсек для элементов питания и гнезда для подключения внешней антенны, телефона и внешнего источника питания.

Блок УКВ конструктивно представляет собой отдельный узел и смонтирован на печатной плате (рис. 115), закрытой экранирующей крышкой с поддоном.

На печатной плате блока размещены все узлы и детали ВЧ тракта, усилителей ПЧ и НЧ (рис. 116, 117).

Антенные катушки ДВ и СВ намотаны на каркасах из полистирола и размещены на ферритовом стержне марки 400НН длиной 200 и диаметром 10 мм. Катушки контуров гетеродина ДВ и СВ, катушки ФПЧ-АМ намотаны на трехсекционных каркасах и каждая из них помещена в ферритовые чашки марки 600НН диаметром 8,6 мм, имеющие подстроечные сердечники и того же материала диаметром 2,8 и длиной 12 мм. Катушки входных и гетеродинных

контуров КВ и катушки ФПЧ-ЧМ намотаны на полистироловых секционированных каркасах. Настройка катушек производится ферритовыми сердечниками марки 100НН диаметром 2,8, длиной 12 мм. Катушки контуров УВЧ и гетеродина блока УКВ и удлинительная катушка штыревой антенны намотаны на гладких цилиндрических полистироловых каркасах с латунными подстроечными сердечниками размерами М3×8.

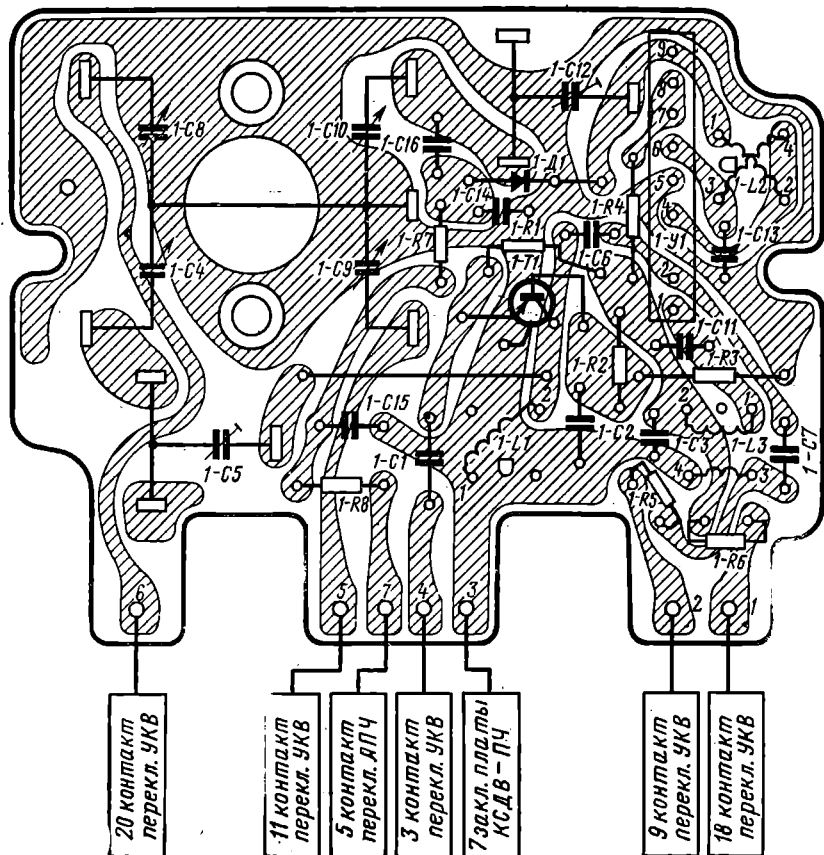


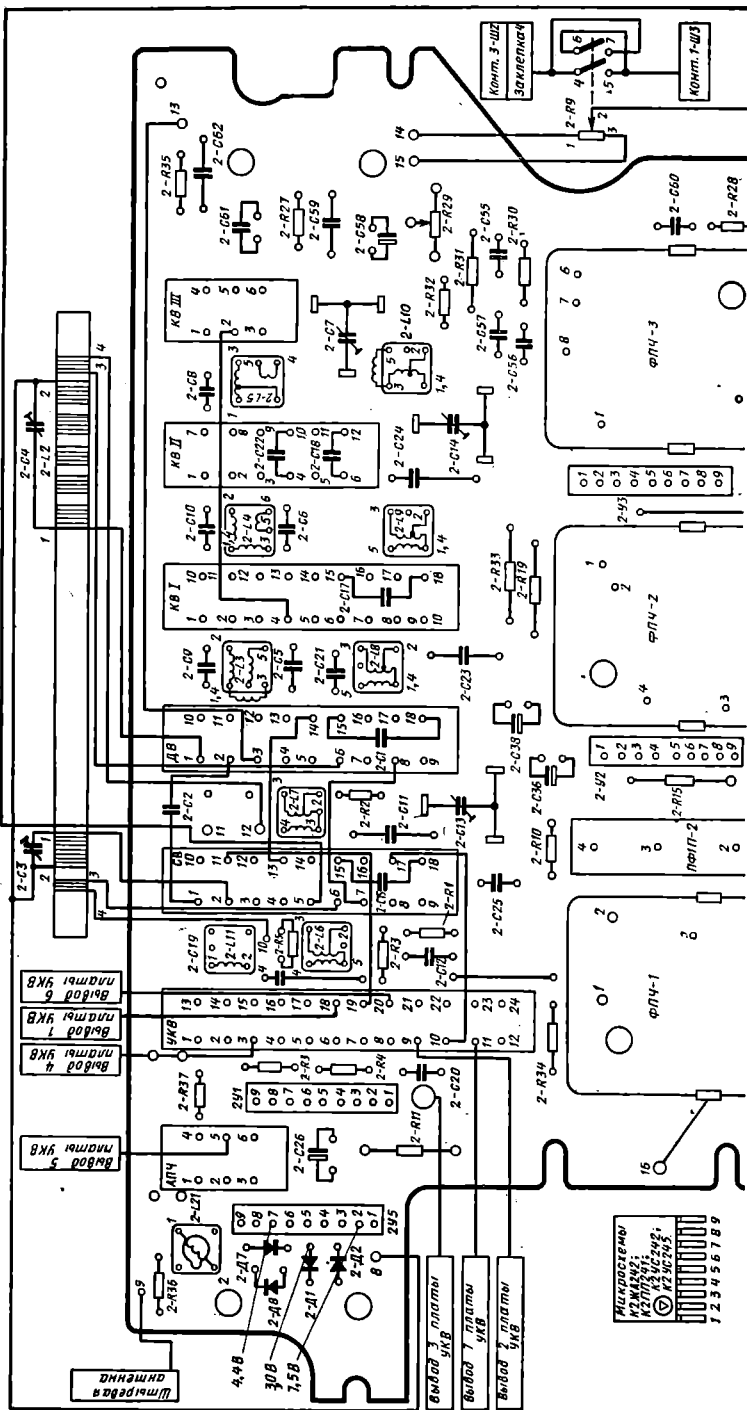
Рис. 115. Электромонтажная схема печатной платы блока УКВ приемника «Урал-302».

Фильтры ПЧ-ЧМ и ПЧ-АМ смонтированы вместе на отдельных печатных платах и заключены в экраны. Намоточные данные катушек контуров приведены в табл. 55, а раскладка их выводов показана на рис. 118.

Настройка приемника на частоту принимаемой радиостанции осуществляется четырехсекционным блоком КПЕ типа КП4-4, емкость секций УВЧ и гетеродина блока УКВ 4...25 пФ, а секций входной цепи и гетеродина АМ — 5...280 пФ. Кинематическая схема верньерного устройства изображена на рис. 119.

В приемнике применены узлы и детали следующих типов.

Блок УКВ. Резисторы 1-R1...1-R8 — ВС-0,125. Конденсаторы 1-C1, 1-C6, 1-C7, 1-C14, и 1-C16 — КД-1; 1-C8, 1-C3, 1-C11, 1-C13 и 1-C15 — К10-7В; 1-C5 и 1-C12 — КПК-МП; 1-C4, 1-C8...1-C10 — блок КПЕ.



РАДИОДЕТАЛЬ
 К2М2402
 К2М2403
 К2М2404
 К2М2405
 1 2 3 4 5 6 7 8 9

Батарея 5
 Батарея 4
 Батарея 1
 Батарея 6
 Батарея 3
 Батарея 2

ДИНАМИК
 4,4В
 30В
 1,5В
 Батарея 3
 Батарея 7
 Батарея 4
 Батарея 5

01
 02
 03
 04
 05
 06
 07
 08
 09
 2-У3
 ФРНУ-3

1
 2
 3
 4
 5
 6
 7
 8
 9
 10
 11
 12
 13
 14
 15
 16
 17
 18
 19
 20
 21
 22
 23
 24
 25
 26
 27
 28
 29
 30
 31
 32
 33
 34
 35
 36
 37
 38
 39
 40
 41
 42
 43
 44
 45
 46
 47
 48
 49
 50
 51
 52
 53
 54
 55
 56
 57
 58
 59
 60
 61
 62
 63
 64
 65
 66
 67
 68
 69
 70
 71
 72
 73
 74
 75
 76
 77
 78
 79
 80
 81
 82
 83
 84
 85
 86
 87
 88
 89
 90
 91
 92
 93
 94
 95
 96
 97
 98
 99
 100
 ФРНУ-2

01
 02
 03
 04
 05
 06
 07
 08
 09
 2-У2
 ФРНУ-2

1
 2
 3
 4
 5
 6
 7
 8
 9
 10
 11
 12
 13
 14
 15
 16
 17
 18
 19
 20
 21
 22
 23
 24
 25
 26
 27
 28
 29
 30
 31
 32
 33
 34
 35
 36
 37
 38
 39
 40
 41
 42
 43
 44
 45
 46
 47
 48
 49
 50
 51
 52
 53
 54
 55
 56
 57
 58
 59
 60
 61
 62
 63
 64
 65
 66
 67
 68
 69
 70
 71
 72
 73
 74
 75
 76
 77
 78
 79
 80
 81
 82
 83
 84
 85
 86
 87
 88
 89
 90
 91
 92
 93
 94
 95
 96
 97
 98
 99
 100
 ФРНУ-1

1
 2
 3
 4
 5
 6
 7
 8
 9
 10
 11
 12
 13
 14
 15
 16
 17
 18
 19
 20
 21
 22
 23
 24
 25
 26
 27
 28
 29
 30
 31
 32
 33
 34
 35
 36
 37
 38
 39
 40
 41
 42
 43
 44
 45
 46
 47
 48
 49
 50
 51
 52
 53
 54
 55
 56
 57
 58
 59
 60
 61
 62
 63
 64
 65
 66
 67
 68
 69
 70
 71
 72
 73
 74
 75
 76
 77
 78
 79
 80
 81
 82
 83
 84
 85
 86
 87
 88
 89
 90
 91
 92
 93
 94
 95
 96
 97
 98
 99
 100

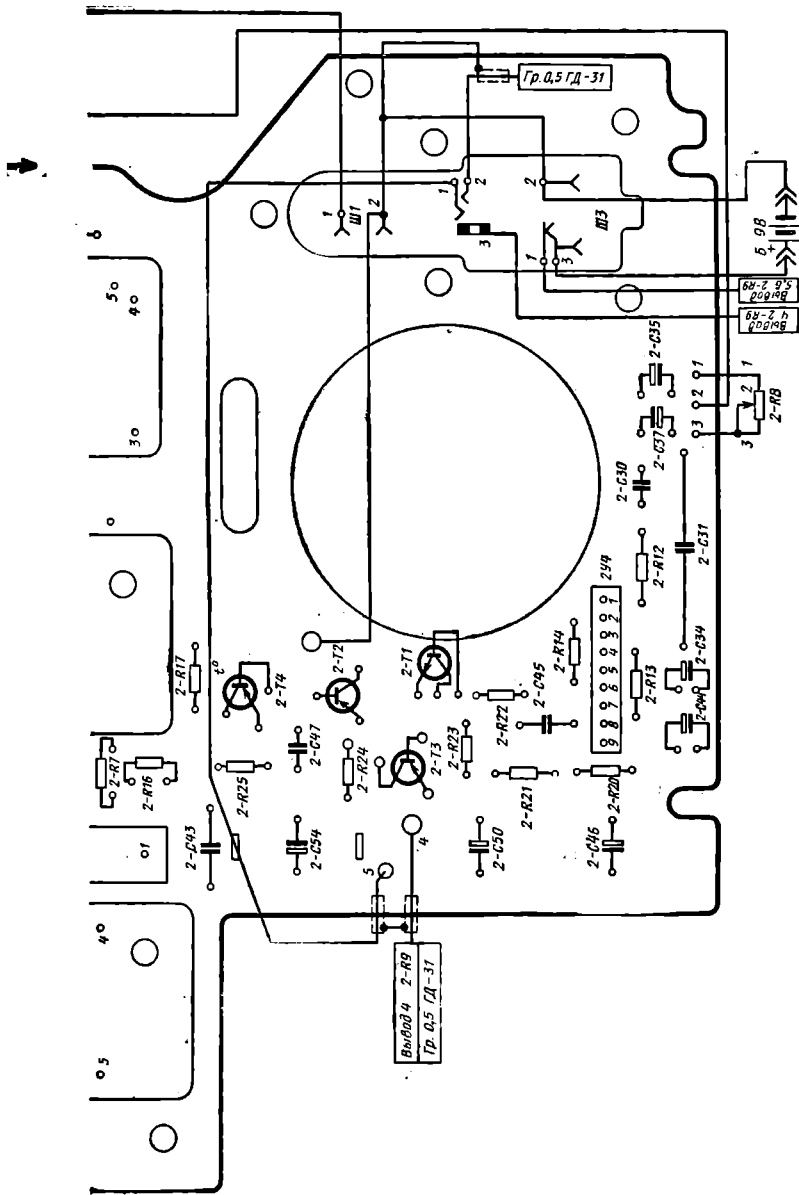


Рис. 116. Схема расположения узлов и деталей на печатной плате приемника «Урал-302».

Блок КСДВ - ПЧ - НЧ. Резисторы: 2-R8 — СПЗ-4аМ; 2-R9 — СПЗ-4вМ; 2-R17 — ММТ-1; 2-R29 — СПЗ-16; остальные резисторы — типа ВС-0,125. Конденсаторы 2-C1, 2-C11, 2-C12, 2-C20 — КД-1, 2-C2, 2-C5, 2-C6, 2-C9, 2-C10, 2-C16...2-C18, 2-C22...2-C24, 2-C27, 2-C32, 2-C39, 2-C42, 2-C48, 2-C51 — КТ-1; 2-C15 — КТ-2; 2-C19, 2-C21, 2-C25, 2-C29, 2-C30, 2-C41, 2-C43, 2-C45, 2-C47, 2-C52, 2-C53, 2-C55...2-C57, 2-C59, 2-C60, 2-C62, — К10-7В; 2-C28, 2-C40, 2-C49 — ПМ-2; 2-C8, 2-C31 — МБМ; 2-C3, 2-C4, 2-C7, 2-C13 и 2-C14 — КПК-МП; 2-C26, 2-C34...2-C38, 2-C44, 2-C46, 2-C50, 2-C54, 2-C58, 2-C61 — К50-6.

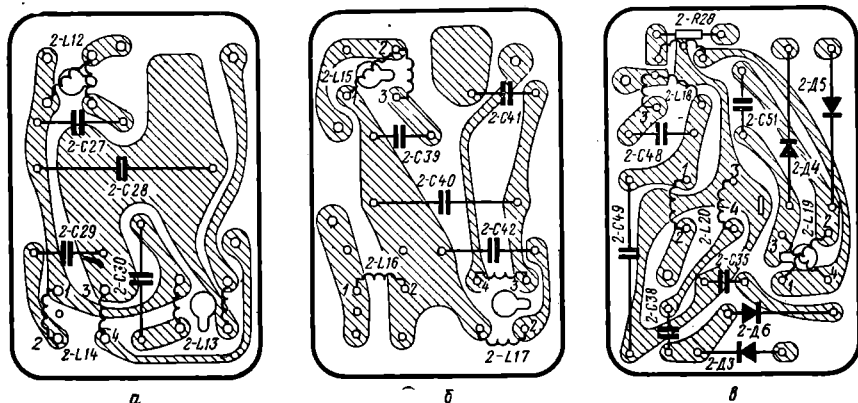


Рис. 117. Электромонтажные схемы печатных плат ФПЧ-1 (а), ФПЧ-2 (б), ФПЧ-3 (в).

Таблица 50

Режимы работы транзисторов приемников „Урал-301“ и „Урал-302“ по постоянному току, В

Обозначение по схеме	U_6	U_9	U_k
1-T1, усилитель НЧ	2,6	3,1	0
2-T1, фазоинвертор	4,5	4,5	9,0
2-T2 „	4,5	4,5	0
2-T3, выходной каскад	9,0	9,0	4,5
2-T4 то же	4,5	4,5	0

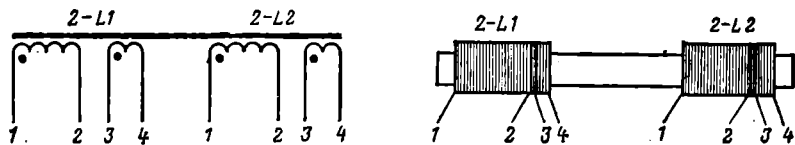
Таблица 51

Режимы работы микросхем приемников „Урал-301“ и „Урал-302“ по постоянному току в диапазонах ДВ, СВ, КВ

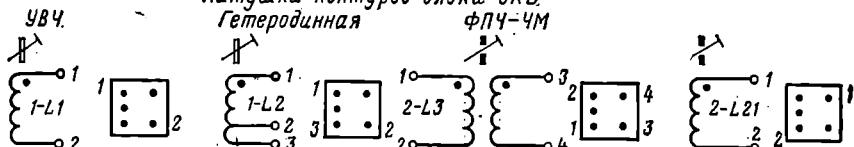
Обозначение по схеме и тип	Выводы								
	1	2	3	4	5	6	7	8	9
2-V1 К2ЖА242	0	1,4	0	7,3	0	0	4,4	3,0	4,4
2-V2 К2УС242	0	2,1	6,7	7,2	1,5	0	0	7,0	7,5
2-V3 К2УС242	0	3,0	6,7	7,0	2,2	0	0	7,0	7,5
2-V4 К2УС245	0,2	0,75	4,5	1,25	0,75	0	5,5	1,0	4,5
2-V5 К2ПП241	3,0	7,5	0	3,0	—	3,0	4,4	3,2	4,4

Примечания: Напряжения, В, измерены относительно минуса (—) источника питания при отсутствии сигнала на входе приемника и неработающем гетеродине.

Антенна СВ и ДВ

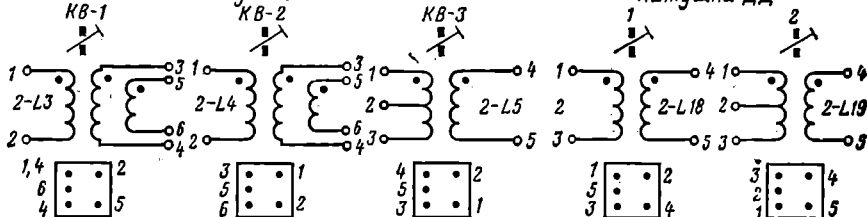


Катушки контуров блока УКВ Гетеродина ФПЧ-4М

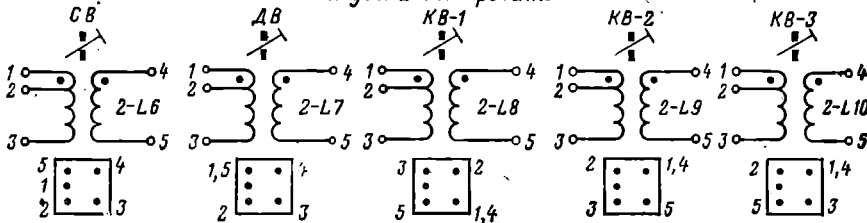


Входные катушки

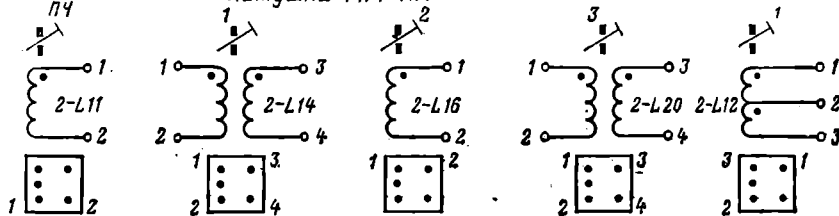
Катушки ДД



Катушки гетеродина



Катушки ФПЧ-АМ



ФПЧ-4М

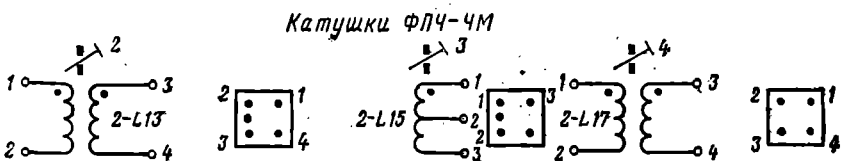


Рис. 118. Распайка выводов катушек контуров (вид снизу) приемников «Урал-301» и «Урал-302».

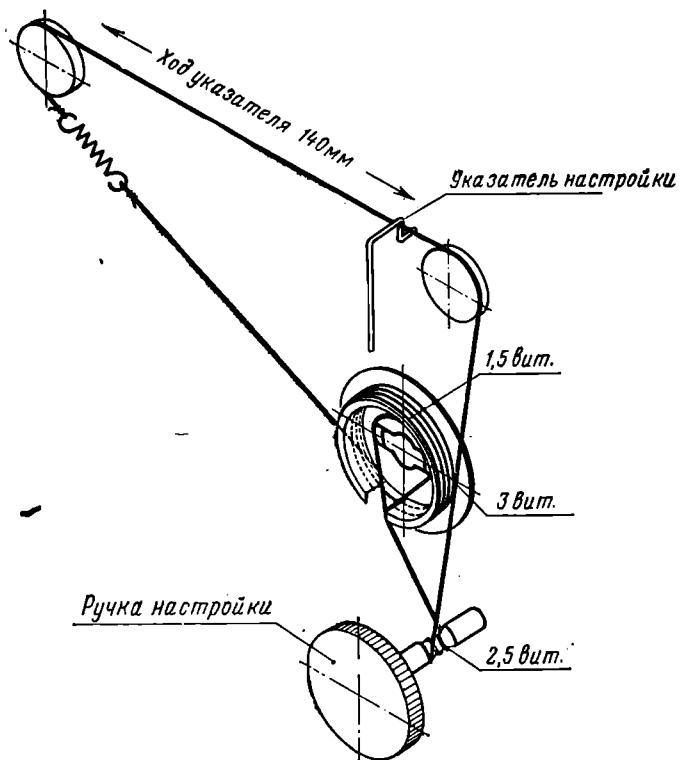


Рис. 119. Кинематическая схема верньерного устройства приемников «Урал-301», «Урал-302».

Таблица 52

Уровни напряжений сигнала в контрольных точках приемников «Урал-301» и «Урал-302» (в режиме АМ)

Обозначение по схеме	Напряжение	Условия измерения
2-У1 (вывод 1)	5...7,5 мкВ	$U_{\text{вых}}=0,9 \text{ В}$, $R_{\text{н}}=16 \text{ Ом}$, РГ—max, $f=465 \text{ кГц}$, $m=30\%$ и $F=1000 \text{ Гц}$
2-У2 (вывод 1)	40...60 мкВ	
2-У3 (вывод 1)	1,4...1,8 мВ	
РГ (2-R-9)	8...10 мВ	$U_{\text{вых}}=2,2 \text{ В}$, $R_{\text{н}}=16 \text{ Ом}$, $F=1000 \text{ Гц}$, РГ—max, РП—«широкая полоса»
2-У4 (вывод 1)	7...9 мВ	

Режимы работы микросхем по постоянному току при работе в диапазоне УКВ, В

Обозначение по схеме и тип	Выводы								
	1	2	3	4	5	6	7	8	9
1-У1 К2ЖА241	4,4	1,3	0	2,5	0	2,5	2,5	2,5	2,5
2-У1 К2ЖА242	0	3,0	0	7,0	0	0	0	3,0	0,2
2-У2 К2УС242	0	2,1	6,7	7,0	1,5	0	0	7,0	7,5
2-У3 К2УС242	0	3,0	6,7	7,0	2,2	0	0	7,0	7,5

Примечание. Напряжения измерены относительно минуса (—) источника питания при отсутствии сигнала на входе приемника.

Таблица 54

Уровни напряжений сигнала в контрольных точках при работе в диапазоне УКВ

Обозначение по схеме	Напряжение	Условия измерения
1-У1 (вывод 2)	5...10 мкВ	$U_{\text{вых}} = 0,5 \text{ В}$ на 2-С 58 при $f = 10,7 \text{ МГц}$, $\Delta f = 15 \text{ кГц}$, РГ — max, РП — „Широкая полоса“
2-У1 (вывод 1)	80...100 мкВ	
2-У2	0,8...1,0 мВ	
2-У3	8...10 мВ	

Таблица 55

Намоточные данные катушек контуров приемников „Урал-301“ и „Урал-302“

Наименование катушки	Обозначение по схеме	Номера выводов	Марка и диаметр провода, мм	Число витков	Индуктивность, мкГ, с точностью $\pm 10\%$
УВЧ	1-L1	1—2	ПЭВ-1 0,51	7,5 (с шагом)	0,18
Гетеродинная УКВ	1-L2	1—2—3	ПЭВ-1 0,51	5,5+0,5	0,13
ФПЧ-ЧМ	1-L3	1—2	ПЭЛШО 0,15	12	1,5
Катушка связи		3—4	ПЭВ-1 0,15	3	—
Антенная СВ	2-L1	1—2	ПЭЛШО 0,12	62	334
Катушка связи		3—4	ПЭЛШО 0,12	10	—
Антенная ДВ	2-L2	1—2	ПЭВ-1 0,12	(37×5)+40	4040
Катушка связи		3—4	ПЭВ-1 0,12		
Входная КВ-I	2-L3	1—2	ПЭВ-1 0,1	8,5	—
Контурная КВ-I		3—4	ПЭЛШО 0,15	8+9	2,9
Катушка связи		5—6	ПЭВ-1 0,1	2,5	—
Входная КВ-II	2-L4	1—2	ПЭВ-1 0,1	9	—
Контурная КВ-II		3—4	ПЭЛШО 0,15	9+9,5	8,5
Катушка связи		5—6	ПЭВ-1 0,1	3	—

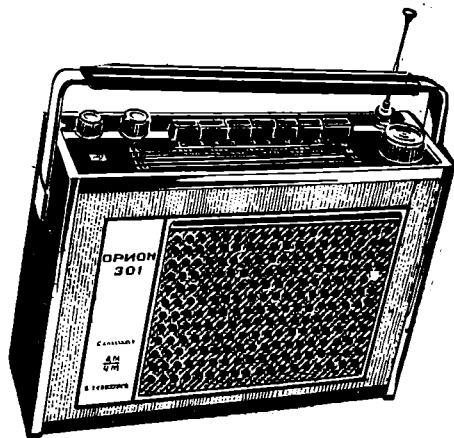
Наименование катушки	Обозначение по схеме	Номера выводов	Марка и диаметр провода, мм	Число витков	Индуктивность, мкГ, с точностью $\pm 10\%$
Контурная КВ-III	2-L5	1-3 1-2	ПЭЛШО 0,15	14,5+13 Отв. от 7 вит.	7,5 —
Катушка связи		4-5	ПЭВ-1 0,1	4	—
Гетеродинная СВ	2-L6	1-3 1-2	ПЭВ-1 0,1	70+36,5 Отв. от 20 вит.	120 —
Катушка связи		4-5	ПЭВ-1 0,1	3,5	—
Гетеродинная ДВ	2-L7	1-3 1-2	ПЭВ-1 0,1	120+90,5 Отв. от 26 вит.	498 —
Катушка связи		4-5	ПЭВ-1 0,1	5,5	—
Гетеродинная КВ-I	2-L8	1-3 1-2	ПЭЛШО 0,15	8,5+9,5 Отв. от 6 вит.	3,3 —
Катушка связи		4-5	ПЭВ-1 0,1	0,75	—
Гетеродинная КВ-II	2-L9	1-3 1-2	ПЭЛШО 0,15	12+7,5 Отв. от 6,5 вит.	4 —
Катушка связи		4-5	ПЭВ-1 0,1	0,75	—
Гетеродинная КВ-III	2-L10	1-3 1-2	ПЭЛШО 0,15	13+12 Отв. от 8,5 вит.	7 —
Катушка связи		4-5	ПЭВ-1 0,1	0,75	—
Катушка ПЧ	2-L11	1-2	ПЭВ-1 0,1	(120+118,5)	634
ФПЧ-ЧМ-1	2-L12	1-3 1-2	ПЭЛШО 0,2	3+14+3,5 Отв. от 5,5 вит.	3,9 —
ФПЧ-ЧМ-2	2-L13	1-3 1-2	ПЭЛШО 0,2	(3+14+3,5) Отв. от 5,5 вит.	3,9 —
Катушка связи		3-4	ПЭЛШО 0,2	1,5	—
ФПЧ-АМ-1	2-L14	1-2	ПЭВ-1 0,1	(70+31,5)	116
Катушка связи		3-4	ПЭВ-1 0,1	(28+20,5)	—
ФПЧ-ЧМ-3	2-L15	1-3 1-2	ПЭЛШО 0,2	(3+14+3,5) Отв. от 5,5 вит.	3,9 —
ФПЧ-ЧМ-4	2-L17	1-2	ПЭЛШО 0,2	(3+14+3,5)	3,9
Катушка связи		3-4	ПЭЛШО 0,2	1,5	—
ФПЧ-АМ-2	2-L16	1-2	ПЭВ-1 0,1	(60+60,5)	122
Катушка ДД-1	2-L18	1-3 1-2	ПЭЛШО 0,2	9+8,5 Отв. от 8,5 вит.	3,0 —
Катушка связи		4-5	ПЭВ-1 0,1	8,5	—
Катушка ДД-2	2-L19	1-2-3	ПЭЛШО 0,2	(1,5+6+2) + (1,5+6+2)	0,8
ФПЧ-3-АМ	2-L20	1-2	ПЭВ-1 0,1	(70+62)	212
Катушка связи		3-4	ПЭВ-1 0,1	(72+64)	—
Антенная катушка	2-L21	1-2	ПЭЛШО 0,15	11,5	0,8

Примечание. Катушка 2-L19 намотана двойным проводом.

«ОРИОН-301»

(Выпуск 1973 г.)

радиоприемник III класса на шести микросхемах, пяти транзисторах и четырех диодах



ОСНОВНЫЕ ТЕХНИЧЕСКИЕ ДАННЫЕ

Диапазоны принимаемых волн:

ДВ, СВ, КВ-I 25 м (11,6...12,1 МГц),
КВ-II 31 м (9,4...9,9 МГц), КВ-III 75—
41 м (3,95...7,5 МГц); УКВ

Максимальная чувствительность при
выходной мощности 50 мВт:

на ДВ 400 мкВ/м, на СВ 150 мкВ/м,
на КВ 35 мкВ и на УКВ 15 мкВ

Реальная чувствительность:

на ДВ 1,5 мВ/м, на СВ 0,8 мВ/м, на
КВ 150 мкВ и на УКВ 20 мкВ

Избирательность по соседнему каналу:

на ДВ и СВ не менее 26 дБ

Усредненная крутизна ската резонансной характеристики в диапазоне УКВ в интервале ослабления сигнала от 6 до 26 дБ не менее 0,15 дБ/кГц

Ослабление зеркального канала:

на ДВ 36, на СВ 30, на КВ 14 и на
УКВ 30 дБ

Действие АРУ: при изменении входного сигнала на 26 дБ выходное напряжение сигнала изменяется не более чем на 6 дБ

Полоса воспроизводимых звуковых частот:

в диапазонах ДВ, СВ, КВ 200...
...3500 Гц, на УКВ 200...70000 Гц

Номинальная выходная мощность при коэффициенте нелинейных искажений всего тракта усиления приемника не более 5%:

250 мВт

Среднее звуковое давление в полосе воспроизводимых звуковых частот:

не менее 0,3 Па

Источник питания:

6 элементов типа 373

Напряжение питания 9 В

Ток, потребляемый приемником при отсутствии сигнала: не более 10 мА

Работоспособность приемника сохраняется при снижении напряжения питания до 4,5 В

Длительность работы приемника при средней громкости от одного комплекта элементов 373 не менее 150 ч

Габаритные размеры 255×195×90 мм
Масса 2,6 кг

ПРИНЦИПАЛЬНАЯ ЭЛЕКТРИЧЕСКАЯ СХЕМА

Приемник «Орион-301» разработан на базе «Урала-301» и отличается от последнего небольшими изменениями в принципиальной электрической схеме, которые позволили повысить стабильность параметров приемника при серийном производстве:

1. Схема блока УКВ, как и в «Урале-301», унифицированная УКВ-2-2-ЕС (рис. 120). Усилитель ВЧ собран на транзисторе Т1 типа ГТ313Б, а смеситель

и гетеродин — на микросхеме У1 типа К2ЖА242. Связь контура УВЧ с базой транзистора Т1 микросхемы У1 смесителя частоты индуктивная (через катушку связи L2). В коллекторную цепь транзистора Т1 микросхемы У1 включен резонансный контур ПЧ-ЧМ L4C7, с которого сигнал подается на вход первого каскада усилителя ПЧ-ЧМ блока КСДВ-ПЧ-НЧ. Применена автоматическая подстройка частоты (АПЧ), с помощью варикапа 1-Д1 типа Д902, подключенного параллельно контуру гетеродина 1-Л3. Управляющий сигнал на варикап Д1 поступает с детектора ЧМ сигнала через контакт 6 блока УКВ и фильтр R10, C13 и R9.

2. Для улучшения избирательности по соседнему каналу в тракте АМ применен трехконтурный ФСС 3-Л1, 3-С3, 3-Л2, 3-С5 и 3-Л5, 3-С8, 3-С9 с внешней емкостной связью (3-С2 и 3-С6), а в тракте ЧМ два полосовых двухконтурных фильтра (3-Л3, 3-С1, 3-Л4, 3-С10 и 3-Л7, 3-С14, 3-Л8, 3-С18 с емкостной связью (3-С4, 3-С15) (рис. 121).

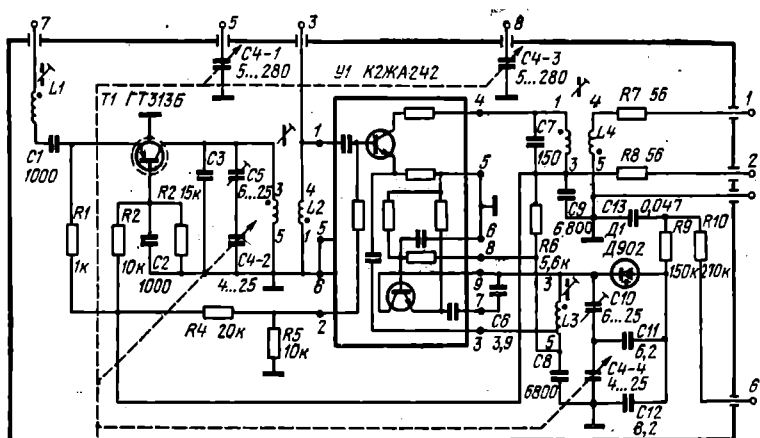


Рис. 120. Принципиальная схема блока УКВ приемника «Орион-301».

3. Для коррекции частотной характеристики в области нижних звуковых частот предусмотрен Т-образный RC-фильтр (3-Р20, 3-С35, 3-Р21 и 3-Р22), а в области верхних — конденсатор 3-С40.

4. В предоконечном каскаде усилителя НЧ изменены типы транзисторов: 3-Т1 МП35 и 3-Т2 МП40.

5. Оконечный каскад усилителя НЧ выполнен по двухтактной схеме с бестрансформаторным выходом на транзисторах различной структуры (3-Т3 ГТ404А и 3-Т4 ГТ402А) и работает от однофазного входного сигнала.

6. Улучшено качество звучания благодаря применению громкоговорителя типа 1ГД-40 с сопротивлением звуковой катушки 8 Ом.

7. Изменены намоточные данные некоторых катушек контуров.

8. Продолжительность работы приемника от одного комплекта элементов увеличена за счет использования элементов с большей энергоемкостью (типа 373).

Режимы работы транзисторов приведены в табл. 56—60.

КОНСТРУКЦИЯ И ДЕТАЛИ

Корпус приемника изготовлен из ударопрочного полистирола. Лицевая панель и задняя стенка покрыты специальной декоративной пленкой, имитирующей дорогие породы дерева. Шкала и органы управления расположены на

верхней панели корпуса и имеют соответствующие обозначения. Ручки регуляторов тембра и громкости с выключателем питания расположены в левой части шкалы, в средней части находятся кнопки переключателя диапазонов, а справа — ручка настройки и штывревая (телескопическая) антенна. Гнезда для подключения внешней антенны (G_{H1}), телефона (G_{H4}), и внешнего источника питания (G_{H3}) расположены на задней стенке корпуса. В нижнем основании имеется отсек для источника питания, который закрывается крышкой. В корпусе укрепляется шасси, конструктивной базой которого служит сборный пластмассовый каркас. На шасси размещены все блоки: УКВ, ВЧ, ПЧ-НЧ, узел магнитной антенны и др. (рис. 122). В приемнике используется динамическая головка типа 1ГД-40.

Блок УКВ смонтирован на печатной плате (рис. 123) и защищен экранирующей крышкой с поддоном. На печатной плате блока ВЧ установлены переключатель диапазонов, контуры входной цепи диапазона КВ, контуры гетеродина, а также микросхемы преобразователя частоты 2-У1 и стабилизатора напряжения питания 2-У2.

На печатной плате блока ПЧ-НЧ размещены все узлы и детали усилителей ПЧ и НЧ (рис. 123, 124).

В состав четвертого блока входят узлы и детали, укрепленные на шасси, т. е. магнитная антенна, динамическая головка громкоговорителя, гнезда для внешних подключений, переменные резисторы.

Антенные катушки ДВ и СВ намотаны на полистироловых каркасах, размещенных на ферритовом стержне длиной 200 и диаметром 10 мм. Катушки контуров гетеродина ДВ и СВ и ФПЧ-АМ намотаны на трехсекционных каркасах и помещены в чашки из феррита марки 600НН диаметром 8,6 мм, имеющие подстроечные сердечники из того материала диаметром 2,8 и длиной 12 мм. Катушки входных и гетеродинных контуров КВ и катушки ФПЧ-ЧМ имеют полистироловые секционированные каркасы с ферритовыми сердечниками марки 100НН диаметром 2,8 и длиной 12 мм. Катушки контуров гетеродина ДВ и СВ, ФПЧ-АМ и ФПЧ-ЧМ заключены в латунные экраны. Катушки контуров УВЧ и гетеродина блока УКВ и удлинительная катушка штывревой антенны намотаны на гладких цилиндрических полистироловых каркасах. Настройка этих катушек производится латунными сердечниками МЗХ8. Намоточные данные катушек контуров приведены в табл. 61, а распайка выводов катушек показана на рис. 125.

Настройка приемника на частоту принимаемой станции осуществляется четырехсекционным блоком КПЕ типа КП4-4 с емкостью секции УВЧ и гетеродина блока УКВ 4...25 пФ, а секции входной цепи и гетеродина АМ 5...280 пФ. Кинематическая схема верньерного устройства изображена на рис. 126.

В приемнике применены узлы и детали следующих типов.

В блоке УКВ ($B1$): резисторы $R1...R10$ — ВС-0,125, конденсаторы $C1, C2, C7...C9, C13$ — К10-7В, $C3, C6, C11, C12$ — КД-1; $C4$ — блок КПЕ; $C5, C10$ — КПК-МП.

В блоке ВЧ ($B2$): резисторы $R1...R8$ — ВС-0,125; конденсаторы $C1...C4, C6...C10, C12, C13, C16, C17, C21...C23, C25, C26$ — КТ-1а; $C5$ — КПК-МП; $C11, C24$ — К10-7В; $C14, C15, C18...C20$ — КЛС-1а; $C27, C28$ — К50-6.

Блок ПЧ-НЧ ($B3$): резисторы $R1, R2, R4...R9, R11...R21, R23...R27$ — ВС-0,125; $R3$ — ММТ-1; $R10, R22$ — СПЗ-16; конденсаторы $C1, C2, C4, C6, C10, C13...C15, C18, C20, C22, C24...C28, C30, C31, C34, C40$ — КТ-1а; $C3, C5, C8, C9, C16, C17, C21, C35$ — КЛС-1а; $C19, C23, C33, C37$ — К10-7В; $C11, C12, C29, C32, C36, C38, C39, C41...C44$ — К50-6.

В блоке $B4$: резисторы $R1$ — СПЗ-4аМ; $R2$ — СПЗ-4вМ; конденсаторы $4-C1, 4-C2, 4-C3, 4-C4$ — КПК-МП.

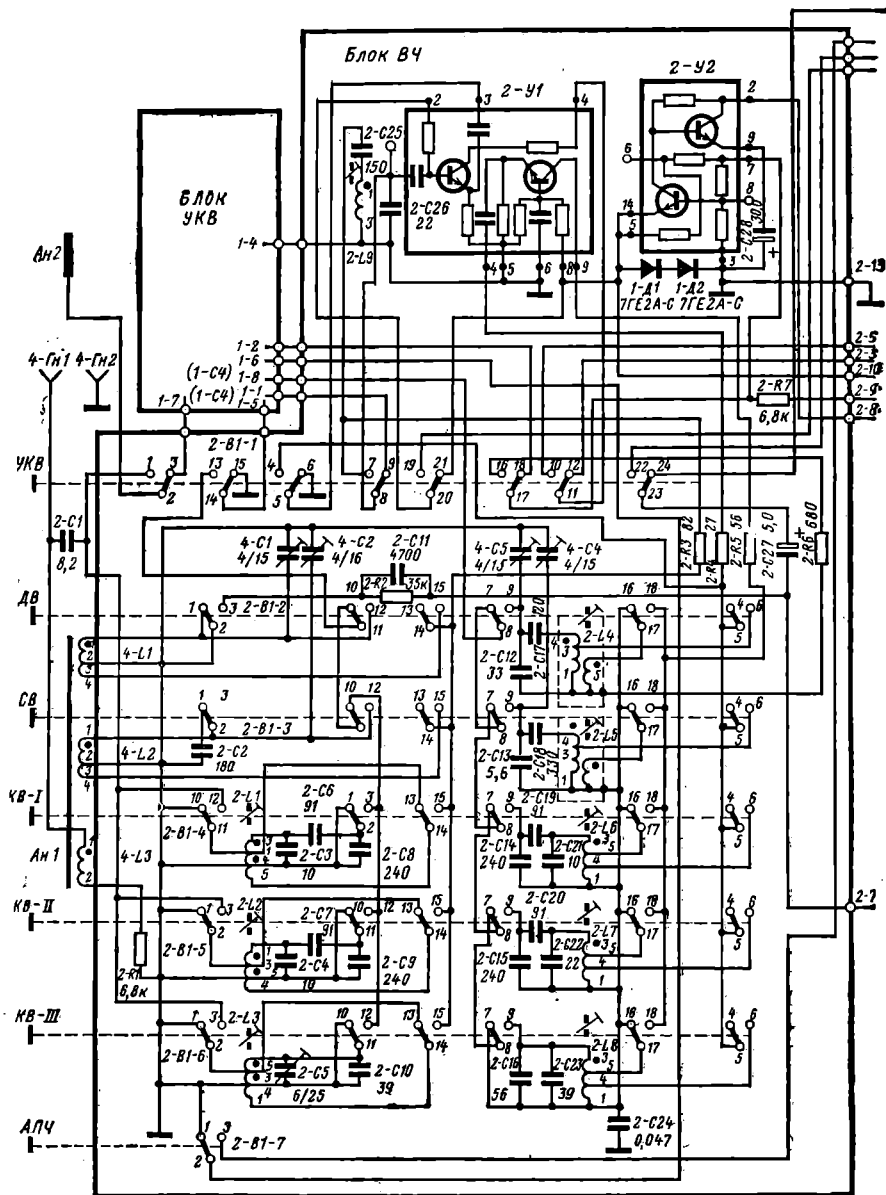
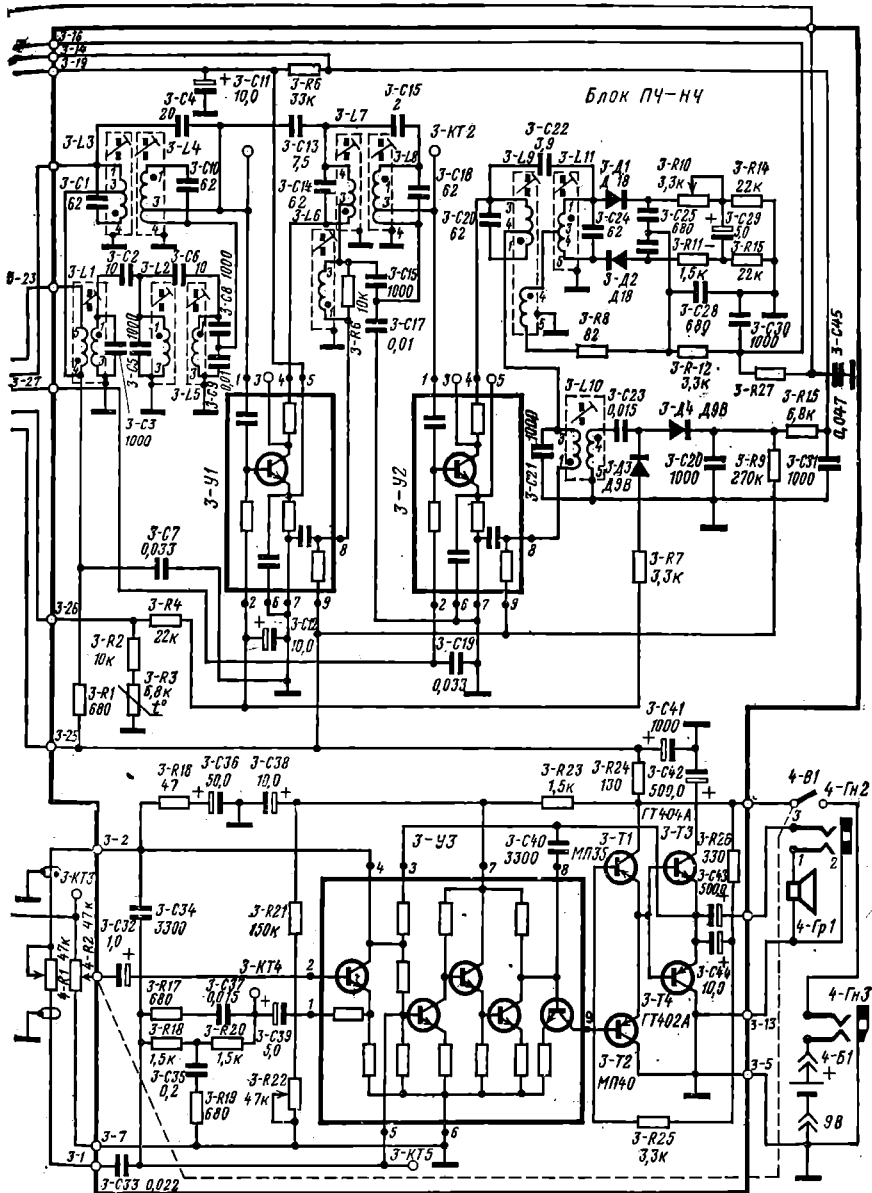


Рис. 121. Принципиальная схема приемника «Орион-301».



Переклю­чат­ель диа­па­зо­нов ус­та­нов­лен в по­ло­же­ние УКВ.

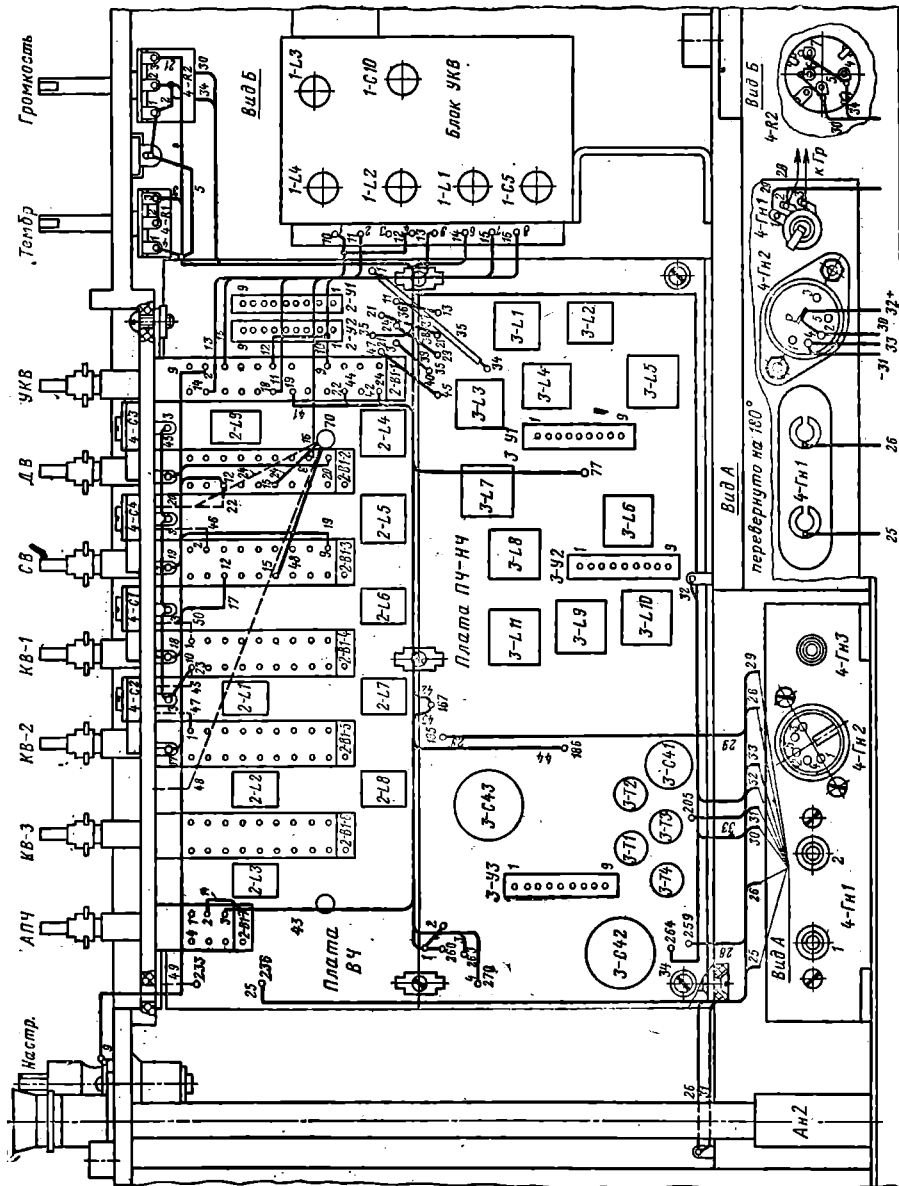


Рис. 122. Схема расположения узлов и деталей на печатных платах ВЧ и ПЧ НЧ приемника «Орион-301».

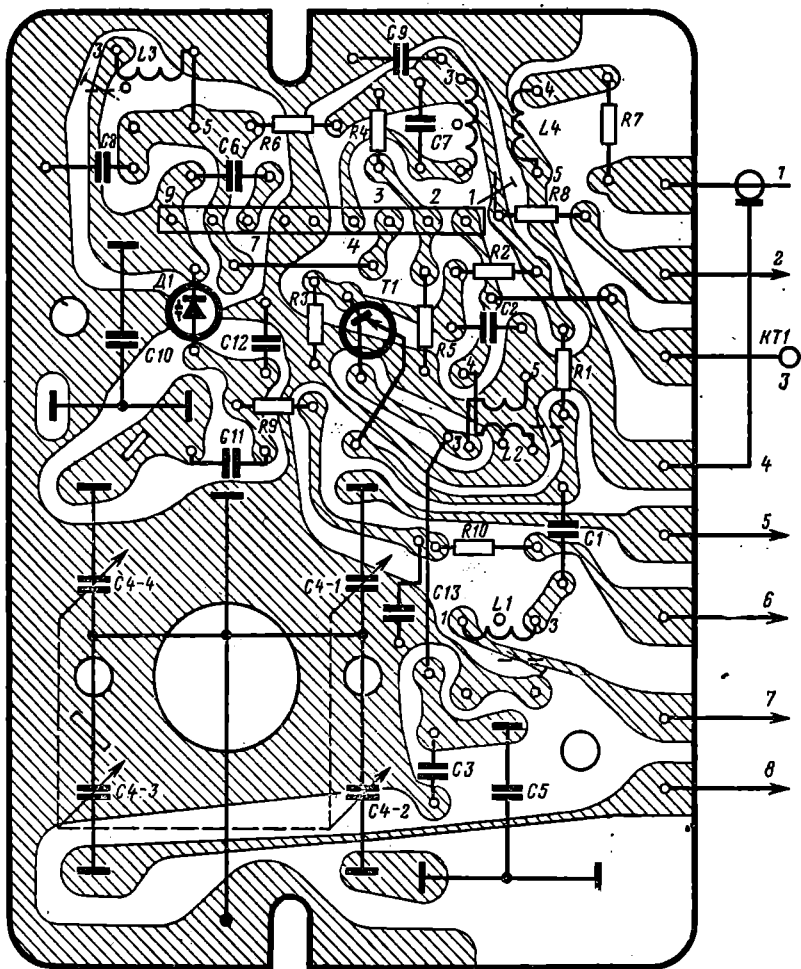
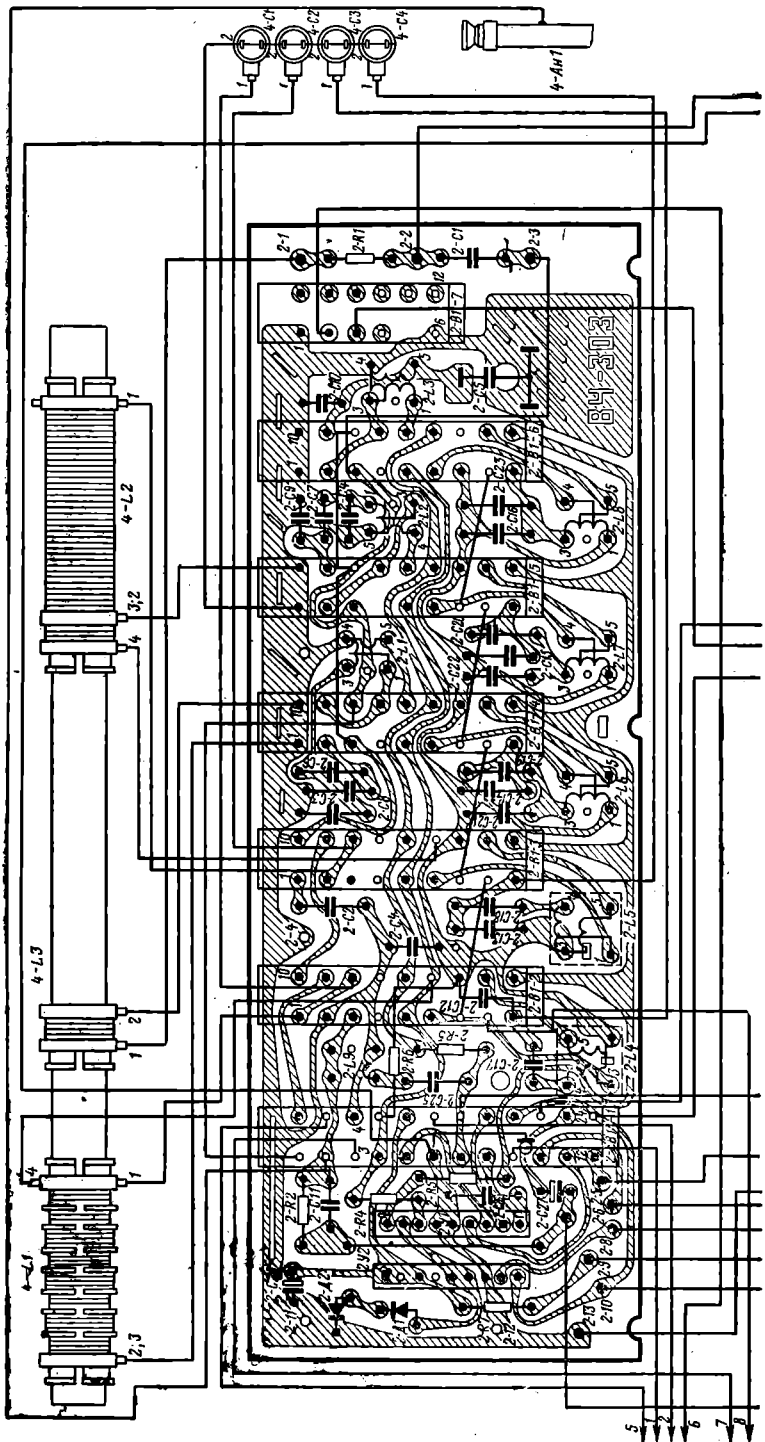


Рис. 123. Электромонтажная схема печатной платы блока УКВ приемника «Орион-301».



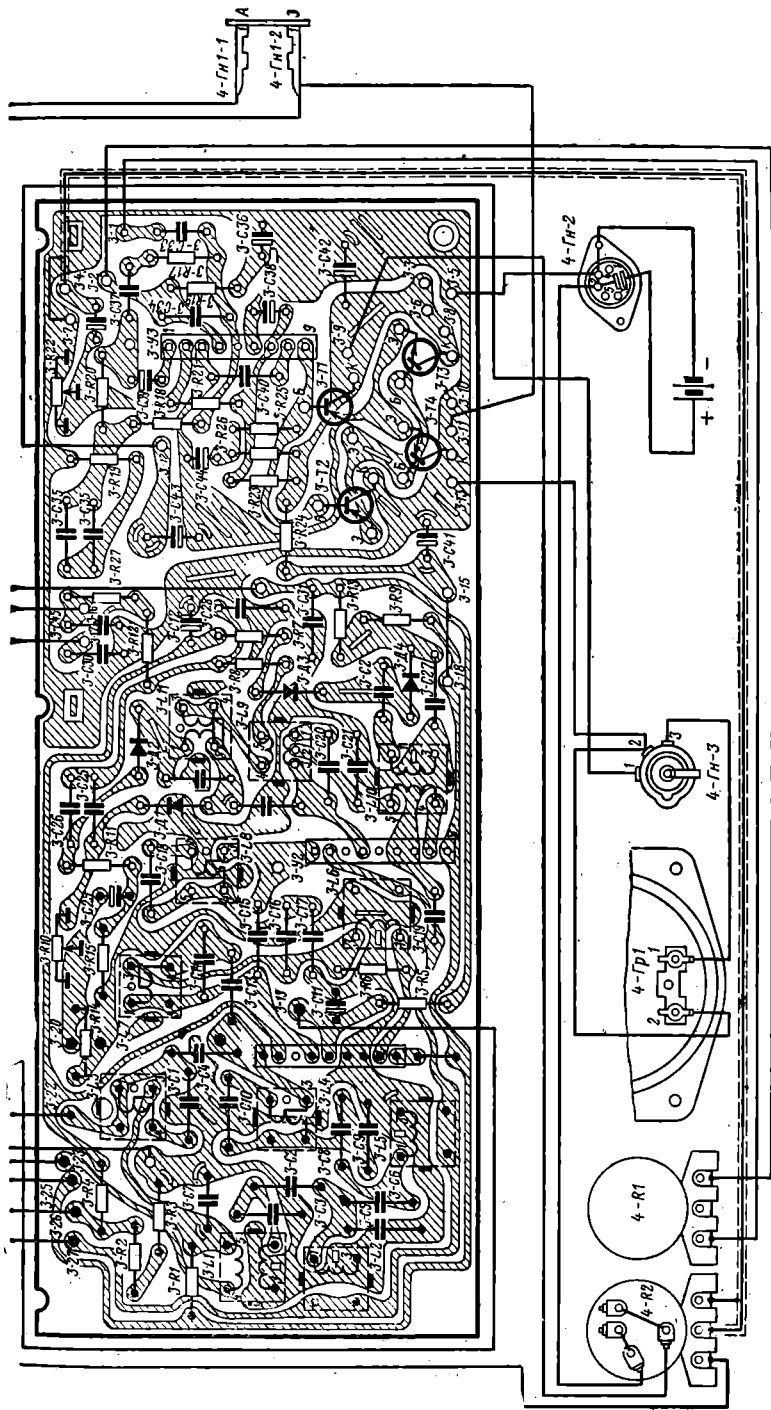
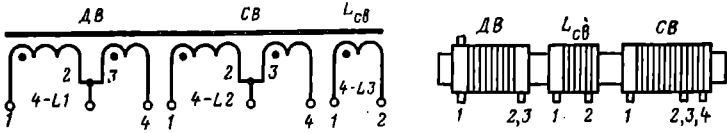
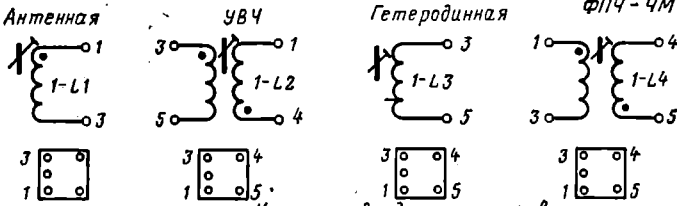


Рис. 124. Электромонтажная схема печатных плат ВЧ и ПЧ-НЧ приемника «Орион-301».

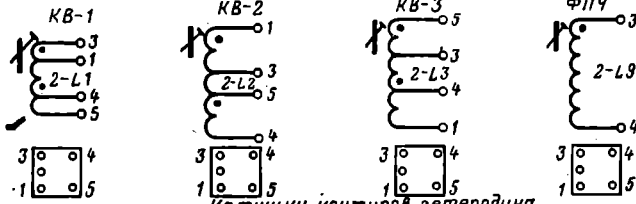
Антенна ДВ и СВ



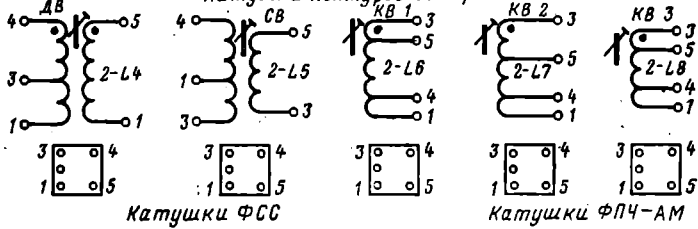
Катушки контуров блока УКВ



Катушки входных контуров

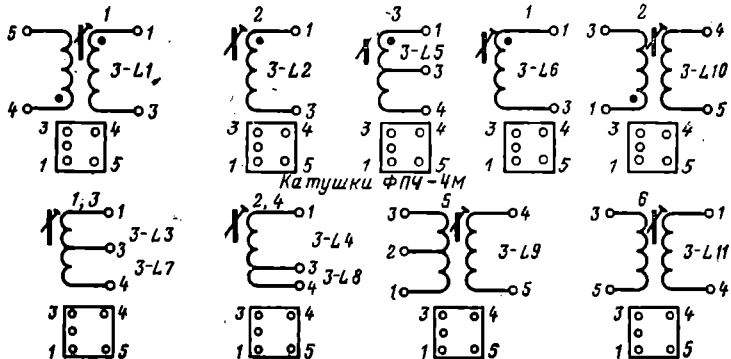


Катушки контуров гетеродина



Катушки ФСС

Катушки ФПЧ-АМ



Катушки ФПЧ-ЧМ

Рис. 125. Распейка выводов катушек контуров (вид снизу) приемника «Орион-301».

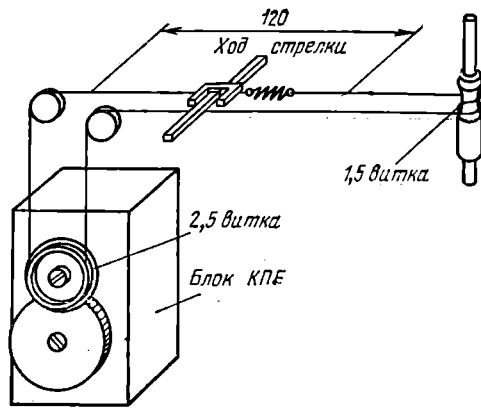


Рис. 126. Кинематическая схема верньерного устройства приемника «Орион-301».

Таблица 56

Режимы работы транзисторов по постоянному току, В, приемника «Орион-301»

Обозначение по схеме	$U_б$	$U_э$	$U_к$	Обозначение по схеме	$U_б$	$U_э$	$U_к$
1-Т1, усилитель ВЧ	2,6	3,1	0	3-Т3, усилитель НЧ	4,5	4,5	9,0
3-Т1, усилитель НЧ	4,5	4,5	9,0	3-Т4, тоже	4,5	4,5	0
3-Т2, то же	4,5	4,5	0				

Таблица 57

Режимы работы микросхем по постоянному току, В, в диапазонах ДВ, СВ, КВ приемника «Орион-301»

Обозначение на схеме и тип	Выводы								
	1	2	3	4	5	6	7	8	9
2-У1 К2ЖА242	0	2,0	3,7	7,3	0	0	3,8	3,1	3,8
2-У2 К2ПП241	—	7,8	0	—	3,1	3,7	4,4	3,9	4,4
3-У1 К2УС242	0	2,6	7,0	7,3	1,8	0	0	7,3	7,8
3-У2 К2УС242	0	3,1	6,8	7,1	2,2	0	0	7,1	7,8
3-У3 К2УС245	0,4	0,9	4,5	1,3	0,7	0	5,5	0,8	4,5

Примечание. Напряжения измерены относительно минуса (—) источника питания при отсутствии сигнала на входе приемника и неработающем гетеродине.

Уровни напряжений сигнала в контрольных точках приемника „Орион-301“ в диапазонах ДВ, СВ и КВ

Обозначение по схеме	Напряжение	Условия измерения
2-У1 (вывод 1) 3-У1 . 3-У2 .	5...8 мкВ 40...60 мкВ 1,0...1,2 мВ	$U_{\text{вых}}=0,9\text{В}$ $R_{\text{н}}=8\text{ Ом}$, РГ—тах, $f=465\text{ кГц}$, $m=30\%$, $F=1000\text{ Гц}$
4-Р2 (3-КТЗ) 3-У3 (вывод 2)	20... 22 мВ 8... 10 мВ	$U_{\text{вых}}=1,4\text{ В}$; $R_{\text{н}}=8\text{ Ом}$, $F=1000\text{ Гц}$, РГ—тах, РП—„Широкая“

Таблица 59

Режимы работы микросхем приемника „Орион-301“ по постоянному току при работе в диапазоне УКВ, В

Обозначение по схеме и тип	Выводы								
	1	2	3	4	5	6	7	8	9
1-У1 К2ЖА242	0	1,1	2,0	3,9	0	0	0	2,0	2,0
2-У1 К2ЖА242	0	3,1	0	7,0	0	0	0	3,1	0
3-У1 К2УС242	0	2,6	7,0	7,3	1,8	0	0	7,3	7,8
3-У2 К2УС242	0	3,1	6,8	7,1	2,2	0	0	7,1	7,8

Примечание. Напряжения измерены относительно минуса (—) источника питания при отсутствии сигнала на входе приемника.

Таблица 60

Уровни напряжений сигнала в контрольных точках приемника „Орион-301“ в диапазоне УКВ

Обозначение по схеме	Напряжение	Условия измерения
1-У1 (вывод 2) 3-У1 (вывод 1) 3-У2 (вывод 1)	30...40 мкВ 60...80 мкВ 0,6...0,8 мВ	$U_{\text{вых.пост}}=0,5\text{В}$, на 3-С 29, при $f=10,7\text{ МГц}$, $\Delta f=15\text{ кГц}$, РГ—тах
3-У3 (вывод 2)	8...10 мВ	$U_{\text{вых}}=1,4\text{В}$, $R_{\text{н}}=8\text{ Ом}$, $F=1000\text{ Гц}$, РГ—тах

Намоточные данные катушек контуров приемника „Орион-301“

Наименование катушки	Обозначение по схеме	Номера выводов	Марка и диаметр провода, мм	Число витков	Индуктивность, мкГ, с точностью $\pm 10\%$
Антенная УКВ	1-L1	1—3	ПЭЛШО 0,12	5	0,3
Катушка УВЧ	1-L2	3—5	ПЭВ-1 0,51	6,5	0,25
Катушка связи		4—1	ПЭВ-1 0,23	1,5	—
Гетеродинная УКВ	1-L3	3—5	ПЭВ 0,51	5,5	0,2
ФПЧ-ЧМ	1-L4	1—3	ПЭЛШО 0,12	11	1,6
Катушка связи		5—4	ПЭВТЛ-1 0,12	2	—
Входная КВ-I	2-L1	3—1	ПЭВТЛ-1 0,23	6,25	1,9
		1—4	ПЭВТЛ-1 0,23	9,5	
		4—5	ПЭЛШО 0,12	5	
Входная КВ-II	2-L2	1—3	ПЭВТЛ-1 0,23	6,75	2,7
		3—5	ПЭВТЛ-1 0,23	11,5	
		5—4	ПЭЛШО 0,12	5	
Входная КВ-III	2-L3	5—3	ПЭВТЛ-1 0,23	7,5	5,0
		3—4	ПЭВТЛ-1 0,23	17,75	
		4—1	ПЭЛШО 0,12	10	
Гетеродинная ДВ	2-L4	4—3—1	ПЭВТЛ-1 0,09	179,5+2	900
Катушка связи		5—1	ПЭЛШО 0,12	12,5	—
Гетеродинная СВ	2-L5	4—1—3	ЛЭП 3 \times 0,06	89,5+2	200
Катушка связи		5—3	ПЭЛШО 0,12	10,5	—
Гетеродинная КВ-I	2-L6	3—5—4	ПЭВТЛ-1 0,23	5,5+10,25	1,7
Катушка связи		4—1	ПЭВТЛ-1 0,23	0,5	—
Гетеродинная КВ-II	2-L7	3—5—4	ПЭВТЛ-1 0,23	5,5+11,25	2,0
Катушка связи		4—1	ПЭВТЛ-1 0,23	0,5	—
Гетеродинная КВ-III	2-L8	3—5—4	ПЭВТЛ-1 0,23	6,5+12,25	3,0
Катушка связи		4—1	ПЭВТЛ-1 0,23	0,5	—
Катушка ФПЧ (фильтр-дырка)	2-L9	3—4	ПЭВТЛ-1 0,12	78 \times 4	500
ФСС-1	3-L1	1—3	ЛЭП 5 \times 0,06	23 \times 3	130
Катушка связи		4—5	ПЭЛШО 0,12	12 \times 3	—
ФСС-2	3-L2	1—3	ЛЭП 5 \times 0,06	23 \times 3	130
ФПЧ-ЧМ-1	3-L3	1—3—4	ПЭЛШО 0,12	10+10,5	5,0
ФПЧ-ЧМ-2	3-L4	1—3—4	ПЭЛШО 0,12	20+1,5	5,5
ФСС-3	3-L5	1—3	ЛЭП 5 \times 0,06	23 \times 3	130
ФПЧ-АМ-1	3-L6	1—3	ПЭВТЛ-1 0,12	23 \times 3	130
ФПЧ-ЧМ-3	3-L7	1—3—4	ПЭЛШО 0,12	10+10,5	5,0
ФПЧ-ЧМ-4	3-L8	1—3—4	ПЭЛШО 0,12	20+1,5	5,5
Катушка ДД-1	2-L9	1—2—3	ПЭЛШО 0,12	(7+3)+10	5,0
Катушка связи		4—5	ПЭЛШО 0,12	9	—

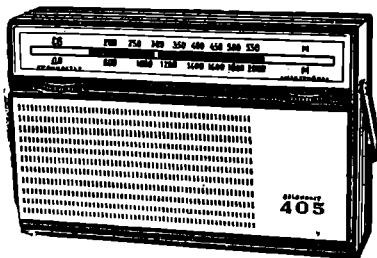
Наименование катушки	Обозначение по схеме	Номера выводов	Марка и диаметр провода, мм	Число витков	Индуктивность, мкГ, с точностью $\pm 10\%$
ФПЧ-АМ-2	3-L10	1—3	ПЭВТЛ-1 0,12	23×3	130
Катушка связи		4—5	ПЭВТЛ 0,12	23×3	—
Катушка ДД-2	3-L11	1—4	ПЭЛШО 0,12	5,5+5	5,5
		3—5	ПЭЛШО 0,12	5,5+5	
Антенная ДВ	4-L1	1—2	ПЭВТЛ-1 0,12	55×4	4000
Катушка связи		3—4	ПЭЛШО 0,12	3×4	—
Антенная СВ	4-L2	1—2	ПЭВТЛ-1 0,12	67	360
Катушка связи		3—4	ПЭВТЛ-1 0,12	5	—
Катушка связи внешней антенны	4-L3	1—2	ПЭВТЛ-1 0,12	30	150

Примечание. Катушка 3-L11 намотана двойным проводом.

«АЛЬПИНИСТ-405»

(Выпуск 1972 г.)

радиоприемник IV класса на семи транзисторах и двух диодах



ОСНОВНЫЕ ТЕХНИЧЕСКИЕ ДАННЫЕ

Диапазоны принимаемых волн:

ДВ и СВ

Максимальная чувствительность при выходной мощности 50 мВт:

на ДВ 400, на СВ 150 мкВ/м

Реальная чувствительность:

на ДВ 1,5, на СВ 0,7 мВ/м

Избирательность по соседнему каналу:

на ДВ и СВ не менее 36 дБ

Ослабление зеркального канала

на ДВ и СВ не менее 30 дБ

Действие АРУ:

при изменении входного сигнала на

26 дБ напряжение сигнала на выходе

изменяется не более чем на 6 дБ

Полоса воспроизводимых звуковых частот:

200...3500 Гц

Номинальная выходная мощность при коэффициенте нелинейных искажений всего тракта усиления приемника не более 5% 300 мВт

Среднее звуковое давление в полосе воспроизводимых звуковых частот: не менее 0,25 Па

Источник питания:

6 элементов типа 343 или две батареи 3336Л (КБС-Л-0,5)

Напряжение питания 9 В

Ток, потребляемый приемником при отсутствии сигнала: не более 15 мА

Длительность работы при средней громкости от одного комплекта элементов 343:

до 80 ч, от батарей 3336Л до 40 ч

Габаритные размеры 257×206×78 мм
Масса (без источника питания) 1,3 кг

ПРИНЦИПАЛЬНАЯ ЭЛЕКТРИЧЕСКАЯ СХЕМА

Входная цепь катушки входных контуров СВ $L1$ и ДВ $L3$ и соответствующие им катушки связи $L2$ и $L4$ размещены на ферритовом стержне магнитной антенны (рис. 127). При работе в диапазоне ДВ катушка входного контура СВ замыкается через конденсатор $C6$, что позволяет повысить чувствительность приемника на ДВ. Связь входных контуров с базой транзистора $T1$ преобразователя частоты индуктивная. Наружная антенна к входным контурам подключается через конденсатор $C3$.

Преобразователь частоты работает на транзисторе $T1$ типа КТ315А по схеме с совмещенным гетеродином. Гетеродин выполнен по схеме индуктивной трехточки. Напряжение гетеродина подается на эмиттер, а напряжение входного сигнала — на базу транзистора $T1$. В коллекторную цепь преобразователя частоты включен трехконтурный ФСС с полосой пропускания 8...9 кГц на уровне —6 дБ. Связь ФСС с базой транзистора $T2$ первого каскада усилителя ПЧ трансформаторная. Максимальная чувствительность приемника по промежуточной частоте с базы транзистора $T1$ 2...3 мкВ при выходном напряжении на нагрузке усилителя НЧ 0,9 В.

Усилитель ПЧ и детектор. Двухкаскадный усилитель ПЧ построен на транзисторах $T2$ и $T3$ типа КТ315А, включенных по схеме с общим эмиттером. Оба каскада резонансные, нагружены на широкополосные контуры $L13C23$ и $L15C26$. Полоса пропускания с базы транзистора $T2$ составляет 20...22 кГц на уровне —6 дБ, а с базы $T3$ — 40...45 кГц. Детектор выполнен на диоде $D1$ типа Д9В. Нагрузкой его служит переменный резистор регулятора громкости

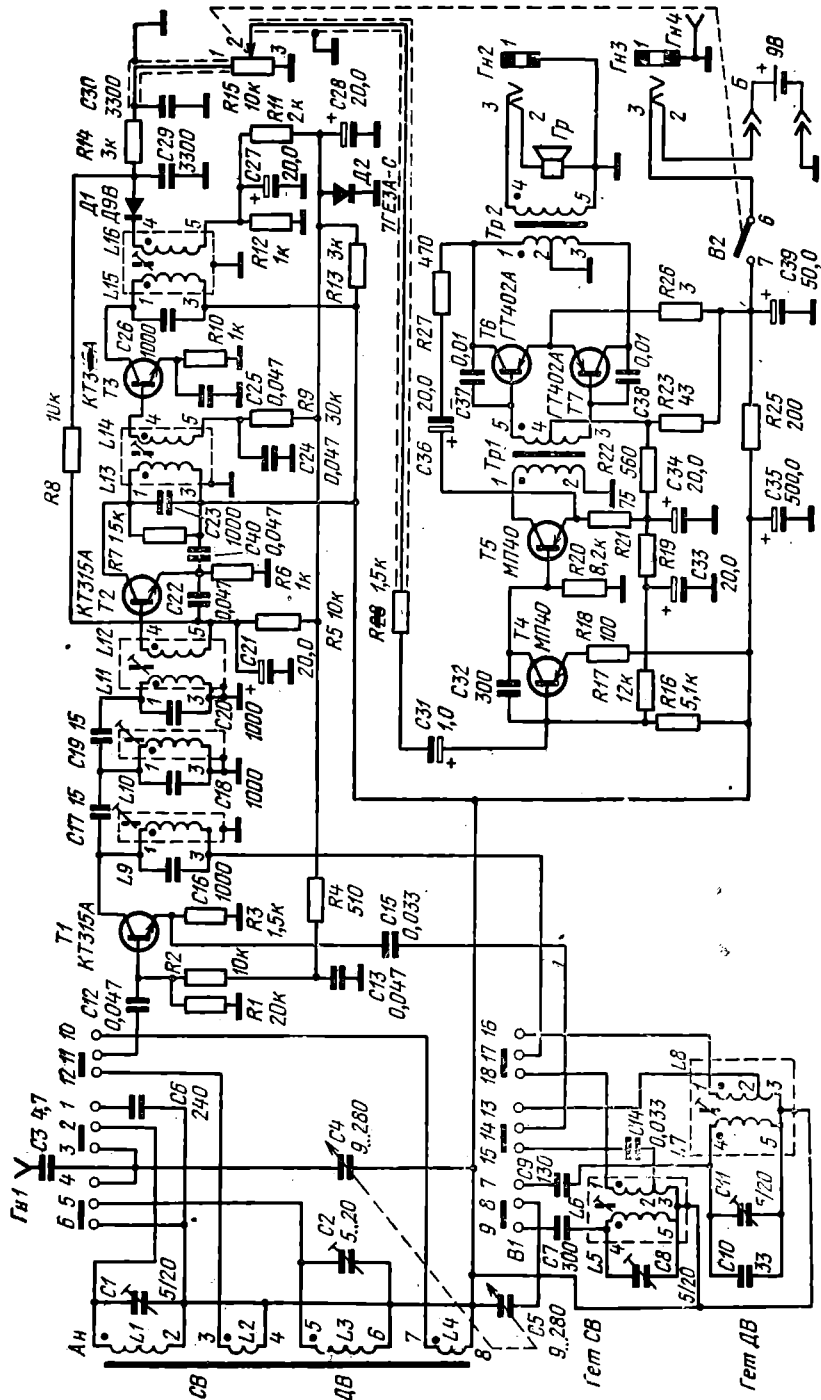


Рис. 127. Принципиальная схема приемника «Альпинист-405». Переключатель диапазонов установлен в положение СВ.

R15, с которого напряжение сигнала звуковой частоты подается на первый каскад усилителя НЧ.

Для автоматической регулировки усиления используется постоянная составляющая тока диода *D1*. Напряжение АРУ снимается с нагрузки детектора и через резистор *R8* подается в базовую цепь транзистора *T2*.

Для сохранения высокой чувствительности приемника при глубоком разряде батарей питания (на 30%) напряжение смещения на базы транзисторов *T1* (преобразователя частоты), *T2* и *T3* усилителя ПЧ стабилизировано при помощи селенового диода *D2* типа 7ГЕ2А-С, имеющего опорное напряжение $1,5 \pm 0,1$ В. Кроме того, селеновый диод повышает температурную стабильность приемника, так как при повышении температуры его опорное напряжение понижается, а следовательно, уменьшается и смещение на базы транзисторов *T1...T3*, что препятствует увеличению коллекторного тока этих транзисторов.

Усилитель НЧ состоит из трех каскадов на транзисторах *T4...T7*. Первый и второй каскады усилителя НЧ выполнены по схеме с непосредственной связью на транзисторах *T4* и *T5* типа МП40. Напряжение смещения на базу транзистора *T4* подается с эмиттера транзистора *T5*. Таким образом, между этими каскадами осуществляется отрицательная обратная связь по постоянному току. В коллекторную цепь транзистора *T5* включен согласующий трансформатор *Tr1*, со вторичной обмотки которого напряжения, сдвинутые по фазе на 180° , подаются на базы транзисторов *T6* и *T7* выходного каскада. Выходной каскад собран на транзисторах *T6* и *T7* типа ГТ402А по двухтактной трансформаторной схеме, работающей в режиме усиления класса АВ. Напряжение смещения на базы транзистора *T6* и *T7* входного каскада снимается с делителя *R22, R23*, через который протекает эмиттерный ток транзистора *T5*. Этот ток автоматически регулируется при изменении температуры окружающей среды.

Такое построение схемы усилителя НЧ обеспечивает при изменении температуры окружающей среды стабилизацию рабочей точки выходных транзисторов без применения терморезистора.

Выходной каскад нагружен на громкоговоритель типа 0,5ГД-31 с сопротивлением звуковой катушки 16 Ом.

Для коррекции частотной характеристики два последних каскада охвачены глубокой отрицательной частотно-независимой обратной связью. Напряжение обратной связи снимается с первичной обмотки выходного трансформатора *Tr2* и через резистор *R27* и конденсатор *C36* подается в эмиттерную цепь транзистора *T5*. Для коррекции частотной характеристики в области верхних звуковых частот применены конденсаторы *C37* и *C38*.

Для повышения устойчивости работы схемы в цепях питания включены развязывающие фильтры *R4, C13* и *R25, C35*. Все каскады приемника имеют режимную и температурную стабилизацию, что обеспечивает его надежную работу в интервале температур $-10... +45^\circ$ С. Режимы работы транзисторов приведены в табл. 62—63.

К приемнику можно подключать малогабаритный телефон типа ТМ-4, при подключении телефона громкоговоритель автоматически отключается.

КОНСТРУКЦИЯ И ДЕТАЛИ

Корпус приемника изготовлен из ударпрочного полистирола. Шкала и органы управления: ручка настройки, ручка включения приемника и регулятора громкости расположены на лицевой панели, гнезда для подключения внешней антенны *Гн1*, заземления *Гн4*, телефона *Гн2* и внешнего источника питания *Гн3* расположены на левой боковой стенке корпуса, а переключатель диапазонов — на задней стенке приемника. В нижней части корпуса имеется отсек для источника питания. На передней панели закреплен громкоговоритель типа 0,5ГД-31 и печатная плата (рис. 128, 129).

В приемнике применен унифицированный переключатель диапазонов типа ПД-4 на два положения и шесть направлений. Настройка приемника на частоту принимаемой радиостанции осуществляется двухсекционным блоком КПЕ с воздушным диэлектриком типа КПЕ-2В, либо блоком КП4-5 с твердым

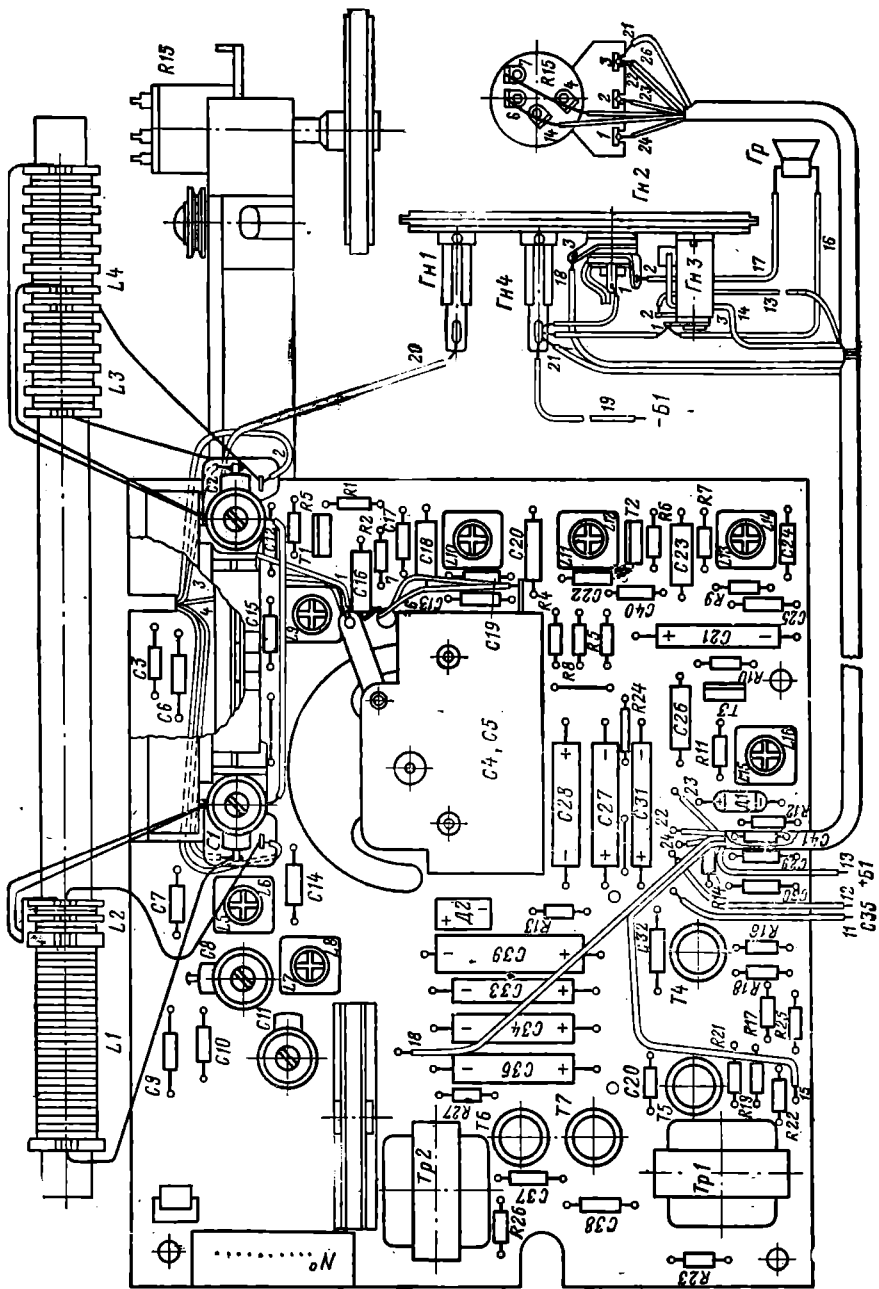


Рис. 128. Схема расположения основных узлов и деталей на печатной плате приемника «Альпинист-405».

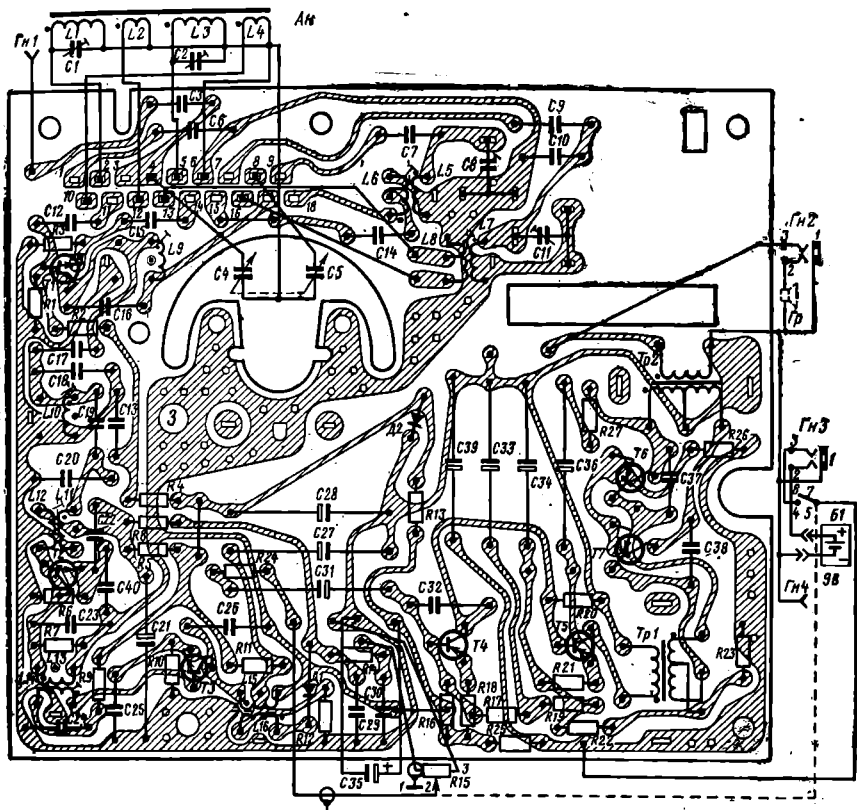


Рис. 129. Электромонтажная схема печатной платы приемника «Альпинист-405».

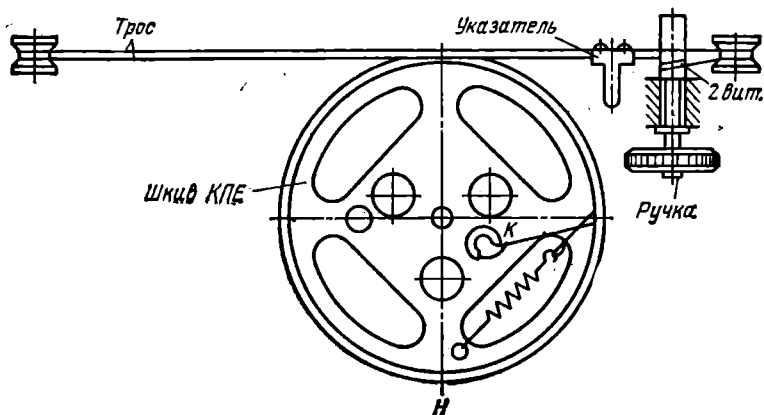
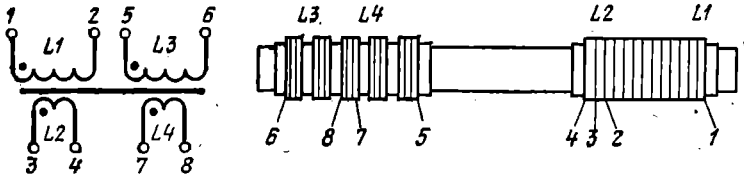
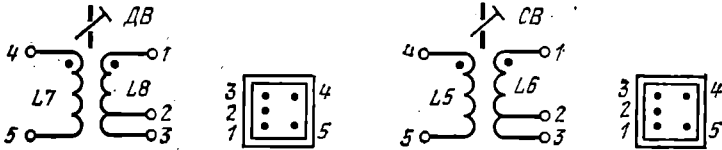


Рис. 130. Кинематическая схема верньерного устройства приемника «Альпинист-405».

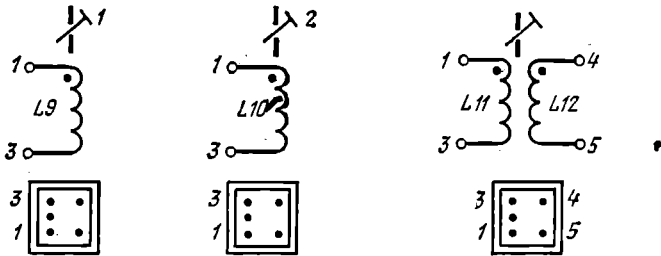
Антенна ДВ и СВ



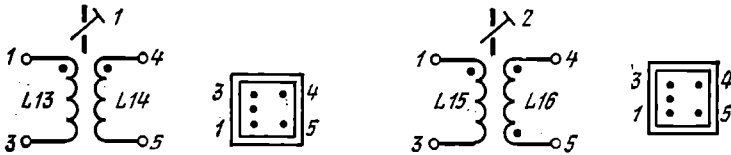
Катушки контуров гетеродина



Катушки ФОР



Катушки ФПЧ



Трансформаторы НЧ

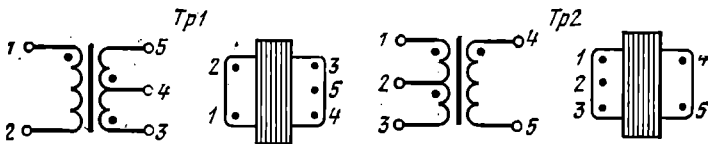


Рис. 131. Распайка выводов (вид снизу) катушек контуров и трансформаторов НЧ приемников «Альпинист-405» и «Гиала-404».

диэлектриком емкостью 9—280 пФ. Кинематическая схема верньерного устройства изображена на рис. 130.

Магнитная антенна выполнена на ферритовом стержне из материала 400НН длиной 200 и диаметром 10 мм.

Катушки гетеродина, ФСС, ФПЧ намотаны на четырехсекционных каркасах в верхних трех секциях и закрыты ферритовым кольцом марки 400НН с наружным диаметром 10 и высотой 12 мм. Настройка катушек контуров производится подстроечными ферритовыми сердечниками марки 600НН диаметром 2,8 и длиной 12 мм. Намоточные данные катушек контуров приведены в табл. 64.

Трансформаторы НЧ $Tp1$ и $Tp2$ по конструкции однотипны и собраны на сердечниках из пластин пермаллоя марки 50НН типа Ш6, толщина набора 8 мм. Намоточные данные трансформаторов $Tp1$ и $Tp2$ приведены в табл. 103, 104. Распайка выводов катушек контуров и трансформаторов НЧ приведена на рис. 131.

В приемнике применены узлы и детали следующих типов.

Резистор $R15$ — СПЗ-4вМ; $R26$ — проволочный, остальные резисторы типа ВС-0,125; конденсаторы $C1$, $C2$, $C8$ и $C11$ — КПК-МП; $C3$, $C6$, $C9$, $C10$, $C17$, $C19$, $C29$, $C30$, $C32$ — КТ-1а; $C12$... $C15$, $C22$, $C24$, $C25$, $C37$, $C38$, $C40$, $C41$ — К10-7в; $C16$, $C18$, $C20$, $C23$, $C26$ — ПМ-2; $C21$, $C27$, $C28$, $C31$, $C33$... $C36$, $C39$ — К50-3 или К50-12.

Таблица 62

Режимы работы транзисторов по постоянному току, В, приемника „Альпинист-405“

Обозначение по схеме	$U_б$	$U_э$	$U_к$
$T1$, преобразователь (КТЗ15А)	1,3...1,35	0,6...0,65	7,2...7,4
$T2$, усилитель ПЧ (КТЗ15А)	1,3...1,4	0,6...0,7	7,6...7,8
$T3$, усилитель ПЧ (КТЗ15А)	1,6...1,8	1,0...1,2	8,0...8,2
$T4$, усилитель НЧ (МП40)	0,15...0,2	0,1...0,15	1,7...1,9
$T5$, то же (МП40)	1,7...1,9	1,5...1,7	8,2...8,4
$T6$ и $T7$ то же (ГТ402)	0,15...0,2	0	8,8...9,0

Примечание. Напряжения на выводах транзисторов $T1$... $T3$ измерены относительно минуса (—) источника питания, транзистора $T4$ —относительно положительного вывода конденсатора $C35$, транзисторов $T5$... $T7$ —относительно положительного вывода конденсатора $C39$ при отсутствии сигнала на входе приемника и неработающем гетеродине.

Таблица 63

Уровни напряжений сигнала в контрольных точках приемника „Альпинист-405“

Обозначение по схеме	Напряжение	Условия измерения
$T1$ (база) $T2$ „ $T3$ „	2...5 мкВ 35...50 мкВ 0,7...0,8 мВ	$U_{вых}=0,9В$, $R_H=16\Omega$, РГ—max, $f=465$ кГц, $m=30\%$, $F=1000$ Гц
$R15$ (РГ) $T1$ (база)	18...20 мВ 12...15 мВ	$U_{вых}=2,2В$, $R_H=16$ Ом, РГ—max, $F=1000$ Гц

Примечание. Напряжение гетеродина на эмиттере транзистора $T1$ в диапазонах ДВ 80...120, СВ 70...110 мВ.

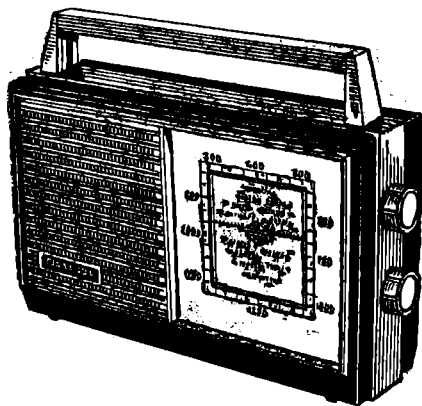
**Намоточные данные катушек контуров приемников
„Альпинист-403“ и „Гиапа-404“**

Наименование катушки	Обозначение по схеме	Номер выводов	Марка и диаметр провода, мм	Число витков	Индуктивность, мкГ, с точностью $\pm 10\%$, цветная метка
Антенная СВ	L1	1—2	ПЭВТЛ 0,18	66	350
Катушка связи	L2	3—4	ПЭЛШО 0,12	10	—
Антенная ДВ	L3	5—6	ПЭВТЛ 0,18	251	4000
Катушка связи	L4	7—8	ПЭЛШО 0,12	15	—
Гетеродинная СВ	L5	4—5	ЛЭЗХ0,06	35×3	150
Катушка связи	L6	1—2—3	ПЭЛШО 0,1	5,5+3	— Синяя
Гетеродинная ДВ	L7	4—5	ЛЭЗХ0,06	70×3	510
Катушка связи	L8	1—2—3	ПЭЛШО 0,1	8,5+4	— Черная
ФСС-1	L9	1—3	ЛЭЗХ0,06	28×3	115—Белая
ФСС-2	L10	1—3	ЛЭЗХ0,06	28×3	115—Белая
ФСС-3	L11	1—3	ЛЭЗХ0,06	28×3	115
Катушка связи	L12	4—5	ПЭЛШО 0,1	2,5	— Желтая
ФПЧ-1	L13	1—3	ЛЭЗХ0,06	42×2	115
Катушка связи	L14	4—5	ПЭВТЛ 0,1	14,5	— Зеленая
ФПЧ-2	L15	1—3	ЛЭЗХ0,06	42×2	115
Катушка связи	L16	4—5	ПЭВТЛ 0,1	-95	— Красная

«ГИАЛА-404»

(Выпуск 1973 г.)

радиоприменник IV класса на семи транзисторах и двух диодах



ОСНОВНЫЕ ТЕХНИЧЕСКИЕ ДАННЫЕ

Диапазоны принимаемых волн:

ДВ и СВ

Максимальная чувствительность при выходной мощности 50 мВт:

на ДВ 400, на СВ 150 мкВ/м

Реальная чувствительность:

на ДВ 1,5, на СВ 0,65 мВ/м

Избирательность по соседнему каналу:

на ДВ и СВ не менее 26 дБ

Ослабление зеркального канала:

на ДВ и СВ не менее 30 дБ

Действие АРУ:

при изменении входного сигнала

на 26 дБ напряжение на выходе изменяется не более чем на 6 дБ

Полоса воспроизводимых частот 200...
...3500 Гц

Номинальная выходная мощность при коэффициенте нелинейных искажений всего тракта усиления приемника не более 5%:

300 мВт

Среднее звуковое давление в полосе воспроизводимых звуковых частот:

не менее 0,25 Па

Источник питания: 6 элементов типа 373

Напряжение питания 9 В

Ток, потребляемый приемником при отсутствии сигнала: не более 15 мА

Длительность работы при средней громкости от одного комплекта элементов 373:

до 150 ч

Габаритные размеры: 262×206×78 мм

Масса (без источника питания) 1,3 кг

ПРИНЦИПИАЛЬНАЯ ЭЛЕКТРИЧЕСКАЯ СХЕМА

Приемник «Гиала-404» разработан на базе «Альпиниста-405» и отличается от него внешним оформлением и незначительными изменениями принципиальной схемы (рис. 132). В приемнике «Гиала-404» используется динамическая головка громкоговорителя типа 1ГД-39 с сопротивлением звуковой катушки 8 Ом; изменены намоточные данные выходного трансформатора.

Режимы работы транзисторов приемника «Гиала-404» приведены в табл. 65, 66.

КОНСТРУКЦИЯ И ДЕТАЛИ

Корпус приемника изготовлен из ударопрочного полистирола. Органы управления: ручка регулятора громкости с выключателем источника питания, ручка настройки приемника и гнезда для подключения внешней антенны Гн1, заземления Гн2, малогабаритного телефона Гн4, внешнего источника питания Гн3 расположены на боковых стенках корпуса, а переключатель диапазонов и отсек батарей питания — на задней стенке. Монтаж выполнен на печатной плате (рис. 133).

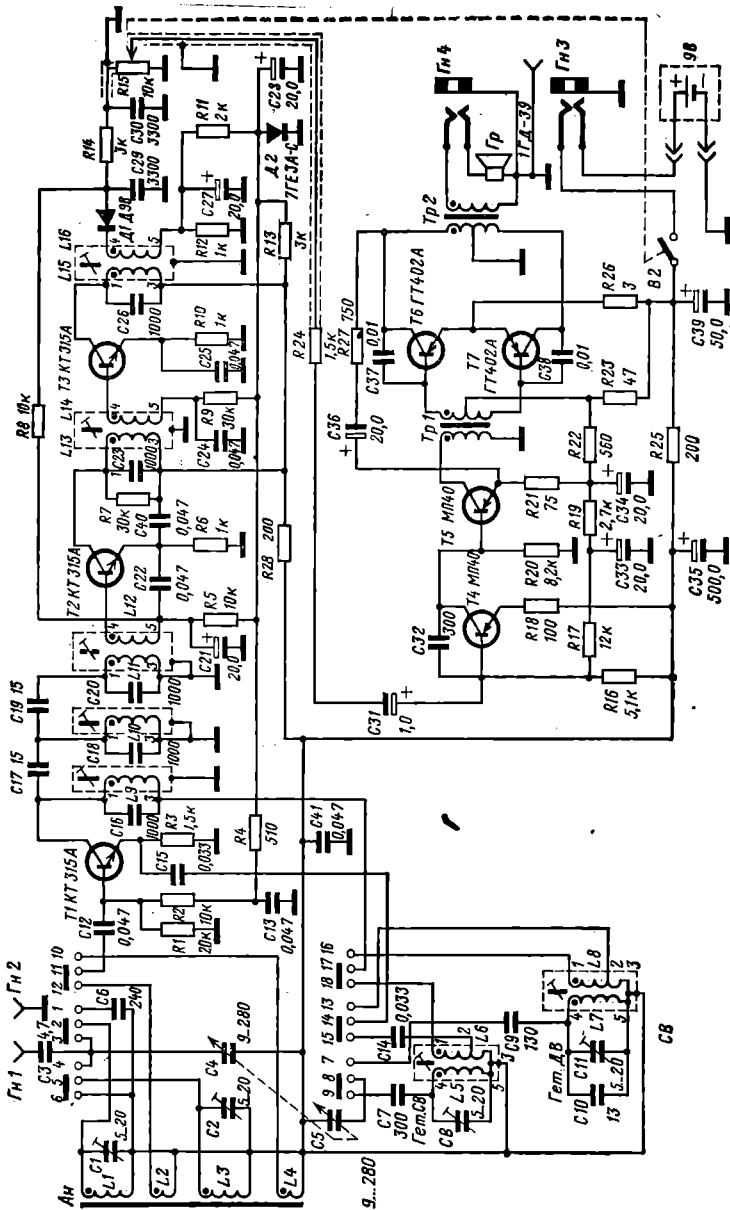


Рис. 132. Принципиальная схема приемника «Гилла-404». Переключатель диапазонов установлен в положение СВ.

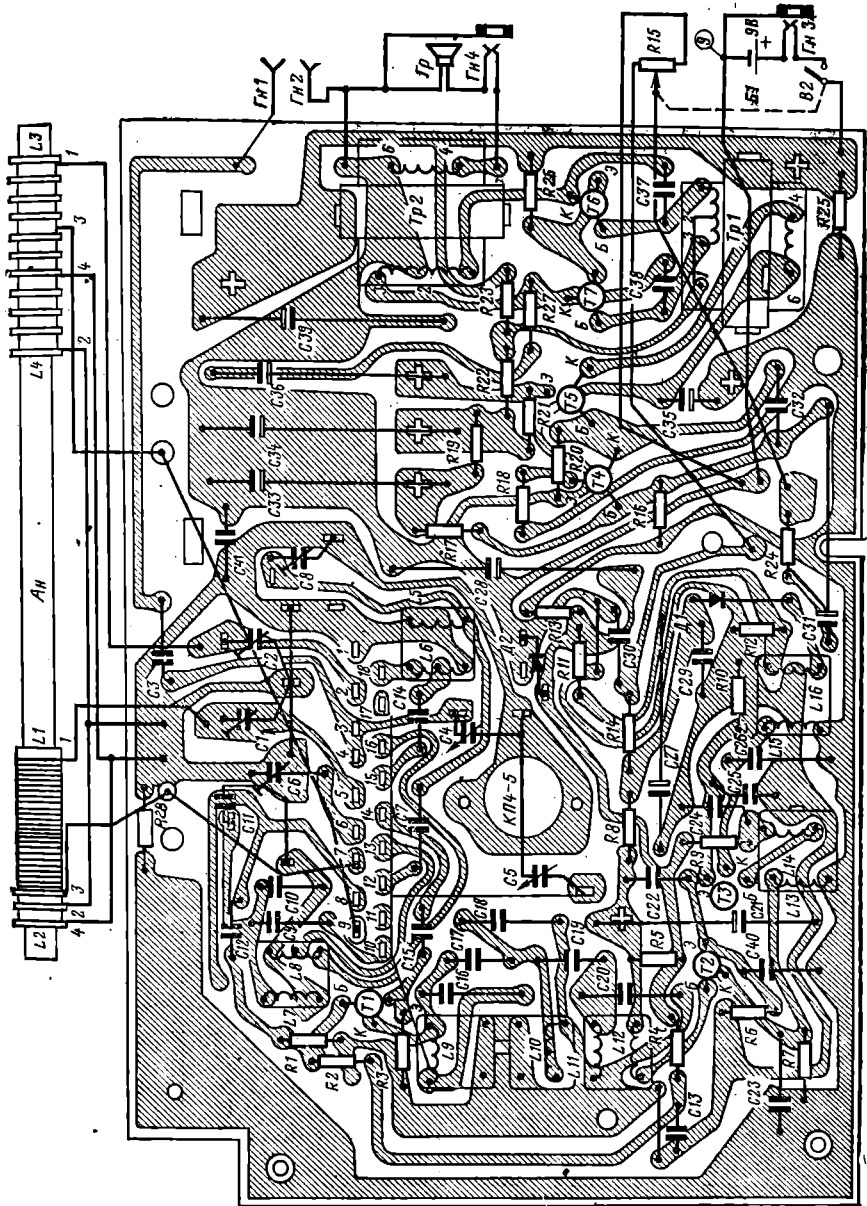


Рис. 133. Электромонтажная схема печатной платы приемника «Гяла-404».

Настройка приемника на частоту принимаемой радиостанции осуществляется блоком КПЕ типа КП4-5 емкостью 9...280 пФ. Кинематическая схема верньерного устройства изображена на рис. 134.

Унифицированный переключатель диапазонов и катушки контуров, такие же, как у приемника «Альпинист-405». Трансформаторы НЧ $Tr1$ и $Tr2$ по конструкции однотипны и собраны на сердечниках из пластин пермаллоя марки 50НН типа Ш6, толщина набора 8 мм. Намоточные данные катушек контуров приведены в табл. 64, а трансформаторов НЧ в табл. 103, 104.

Распайка выводов катушек контуров и трансформаторов НЧ показана на рис. 134.

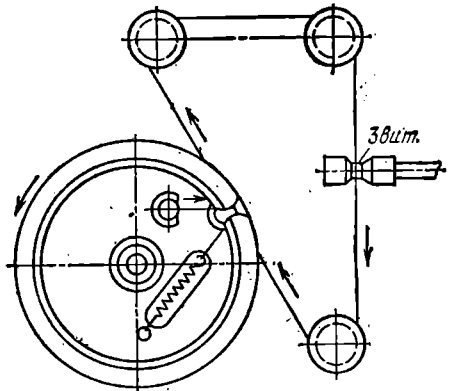


Рис. 134. Кинематическая схема верньерного устройства приемника «Гиала-404».

В приемнике применены узлы и детали следующих типов. Резистор $R15$ — СПЗ-4вМ; $R26$ — проволочный, остальные резисторы — типа ВС-0,125. Конденсаторы $C1, C2, C8, C11$ — КПК-МП, $C3, C6, C7, C9, C10, C17, C19, C29, C30, C32$ — КТ1а, $C12...C15, C22, C24, C25, C37, C38, C40$ — К10-7В; $C16, C18, C20, C23, C26$ — ПМ-2; $C21, C27, C28, C31, C33...C36, C39$ — К50-12, $C4$ и $C5$ — блок КП4-5.

Таблица 65

Режимы работы транзисторов приемника „Гиала-404“ по постоянному току, В

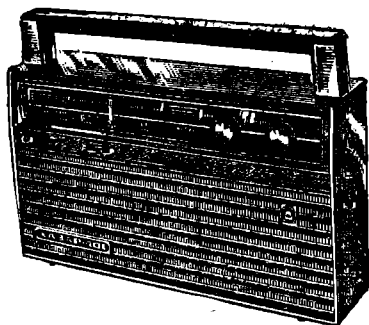
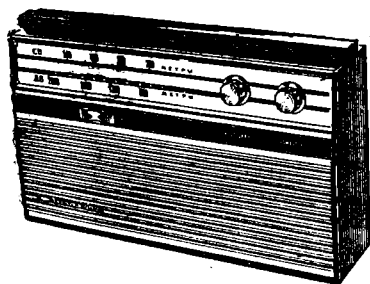
Обозначение по схеме	U_6	U_5	U_k
$T1$, преобразователь	1,3...1,35	0,6...0,65	7,2...7,4
$T2$, усилитель ПЧ	1,3...1,4	0,6...0,7	7,6...7,8
$T3$, то же	1,6...1,8	1,0...1,2	8,0...8,2
$T4$, усилитель НЧ	1,15...0,2	0,1...0,15	1,7...1,9
$T5$ то же	1,7...1,9	1,5...1,7	8,2...8,4
$T6, T7$ то же	0,15...0,2	0	8,8...9,0

Примечание. Напряжения на электродах транзисторов $T1...T3$ измерены относительно минуса (—) источника питания, транзистора $T4$ — относительно положительной обкладки конденсатора $C35$, транзисторов $T5...T7$ — относительно положительной обкладки конденсатора $C39$ при отсутствии сигнала на входе приемника и неработающем гетеродине.

Уровни напряжений сигнала в контрольных точках
приемника „Гиала-404“

Обозначение по схеме	Напряжение	Условия измерения
$T1$ (база) $T2$ „ $T3$ „	2...5 мкВ 35...50 мкВ 0,7...0,8 мВ	$U_{\text{вых}}=0,63$ В, $R_{\text{н}}=8$ Ом, РГ—мах, $f=465$ кГц, $m=30\%$, $F=1000$ Гц
$R15$ (РГ) $T4$ (база)	18...20 мВ 12...15 мВ	$U_{\text{вых}}=1,55$ В, $R_{\text{н}}=8$ Ом, РГ—мах, $F=1000$ Гц

Примечание. Напряжение гетеродина на эмиттере транзистора $T1$ в диапазоне ДВ 80...120, СВ 70...110 мВ.



«ГИАЛА-402» и «ХАЗАР-401»

(Выпуск 1971 — 1972 гг.)

радиоприемники IV класса на семи транзисторах и двух диодах. Принципиальные электрические схемы приемников одинаковы, различия состоят во внешнем оформлении и конструкции корпуса

ОСНОВНЫЕ ТЕХНИЧЕСКИЕ ДАННЫЕ

Диапазоны принимаемых волн: ДВ и СВ

Максимальная чувствительность (при выходной мощности 50 мВт):

на ДВ 450 мкВ/м, на СВ 200 мкВ/м

Реальная чувствительность:

на ДВ 1,5 мВ/м, на СВ 0,8 мВ/м

Избирательность по соседнему каналу

на ДВ и СВ не менее 26 дБ

Ослабление сигнала зеркального канала

на СВ и ДВ не менее 30 дБ

Действие АРУ:

при изменении входного сигнала

на 26 дБ напряжение сигнала на выходе изменяется не более чем на 6 дБ

Полоса воспроизводимых звуковых частот:

300...3500 Гц

Номинальная выходная мощность при коэффициенте нелинейных искажений

всего тракта усиления приемника не более 6%; 150 мВт

Среднее звуковое давление в полосе воспроизводимых звуковых частот:

не менее 0,2 Па

Источник питания:

две батареи типа 3336Л (КБС-Л-0,5)

Напряжение питания 9 В

Ток, потребляемый приемником при отсутствии сигнала: не более 7 мА

Работоспособность приемника сохраняется при снижении напряжения питания до 4,5 В

Длительность работы при средней громкости от одного комплекта батарей:

до 100 ч

Габаритные размеры:

«Гиа́ла-402» 255×155×65 мм

«Хаза́р-401» 255×186×77 мм

Масса каждого приемника 1,5 кг

ПРИНЦИПИАЛЬНАЯ ЭЛЕКТРИЧЕСКАЯ СХЕМА

Приемники «Гиа́ла-402» и «Хаза́р-401» разработаны на базе приемника «Гиа́ла» и отличаются от него внешним оформлением, конструкцией и незначительными изменениями принципиальной схемы (рис. 135), которые позволили повысить стабильность параметров приемников при серийном производстве.

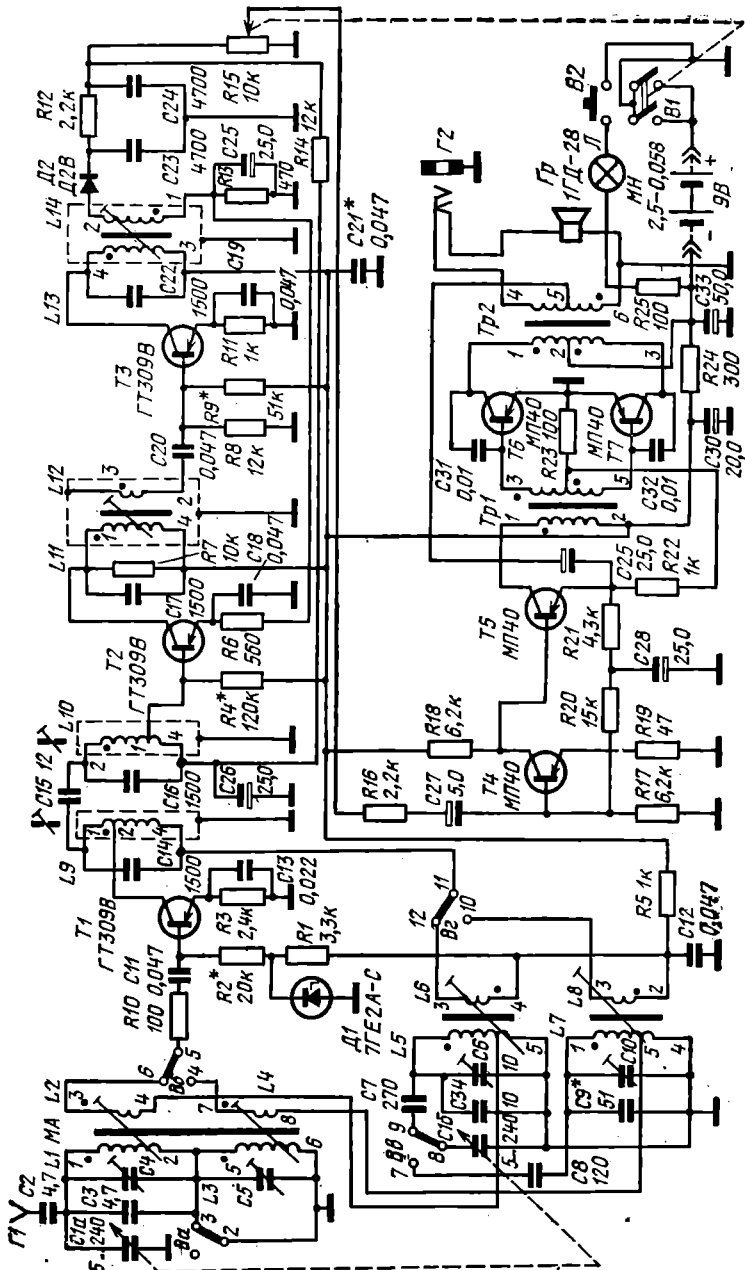


Рис. 135. Принципиальная схема приемников «Гамма-402» и «Хазар-401». Переключатель диапазонов установлен в положение СВ.

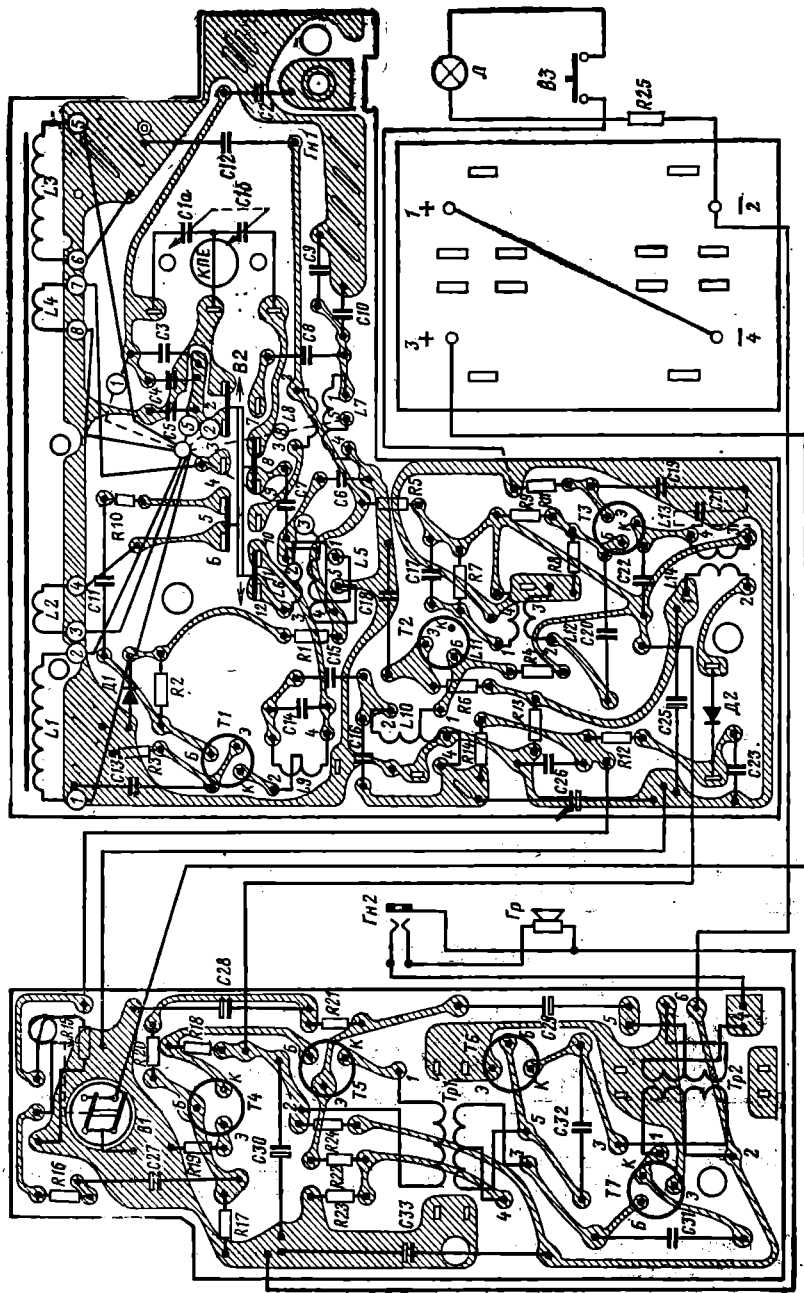


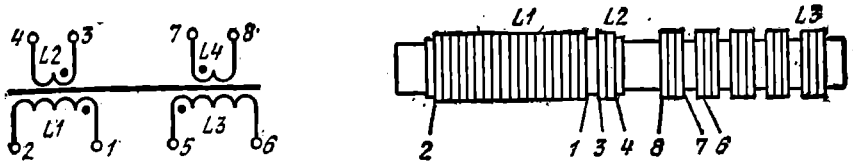
Рис. 136. Электромотажная схема печатных плат ВЧ-ПЧ и НЧ приемников «Гилла-402» и «Хазар-401».

Изменения эти следующие.

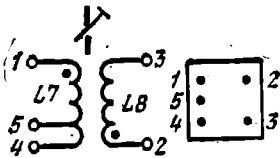
1. Изменены намоточные данные катушки $L9$, так как между коллектором транзистора $T1$ и первым фильтром ПЧ установлена автотрансформаторная связь.

2. Последовательно с катушкой связи входных контуров в цепь базы транзистора $T1$ включен резистор $R10$ сопротивлением 100 Ом.

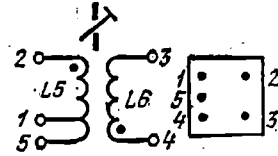
Антенна СВ и ДВ



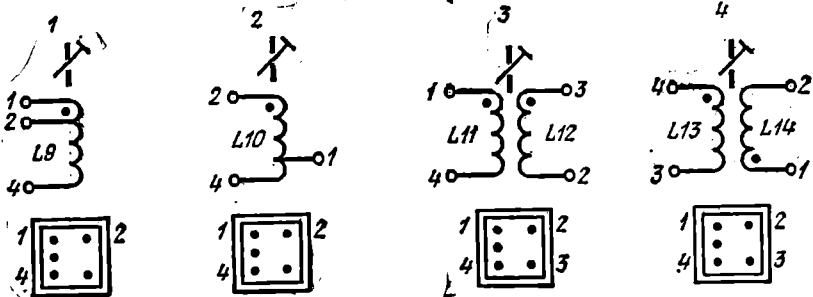
Гетеродин ДВ



Гетеродин СВ



Катушка ФПЧ



Трансформаторы НЧ

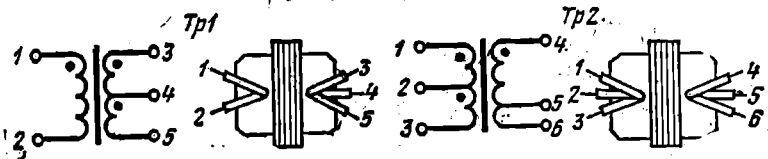


Рис. 137. Расписка выводов (вид снизу) катушек контуров и трансформаторов НЧ приемников «Гиала-402» и «Хазар-401».

3. Лампа подсвета шкалы $L11$ включена через резистор ($R25$ 100 Ом) ко всей батарее питания.

Кроме того, в приемниках «Хазар-401» и «Гиала-402» предусмотрена возможность подключения малогабаритного телефона типа ТМ-4.

Режимы работы транзисторов приемников «Хазар-401» и «Гиала-402» приведены в табл. 67 и 68.

КОНСТРУКЦИЯ И ДЕТАЛИ

Корпуса приемников изготовлены из цветного ударопрочного полистирола. Органы управления: ручки настройки, регулятора громкости и шкалы расположены на лицевой панели, гнезда для подключения внешней антенны G_{H1} и телефона G_{H2} — на задней стенке приемника.

Ручки переключателя диапазонов у приемника «Хазар-401» расположены на задней крышке, а у приемника «Гиала-402» — на лицевой панели.

Отсек для батареи питания находится на боковой стороне. В приемниках предусмотрен кратковременный подсвет шкалы (включаемый кнопкой). Монтажные приемников выполнен на двух печатных платах (ВЧ-ПЧ и НЧ), изготовленных из фольгированного гетинакса (рис. 136).

Настройка приемника осуществляется двухсекционным блоком КПЕ с твердым диэлектриком типа КПЕ-5 емкостью 5...240 пФ. Верньерное устройство обеспечивает замедление 1 : 3.

Магнитная антенна выполнена на ферритовом стержне из материала марки 400НН длиной 160 и диаметром 8 мм. Катушки контуров ПЧ намотаны на трехсекционных каркасах, каждая из которых помещена в чашки из феррита марки 600НН, а контуров гетеродина — на четырехсекционных. Конструкция катушек такая же, как у приемника «Гиала». Намоточные данные катушек контуров приемников приведены в табл. 69.

Трансформаторы усилителя НЧ $Tp1$ и $Tp2$ по конструкции однотипны и собраны на сердечниках из пермаллоя марки 50Н типа Ш6, толщина набора 6 мм. Намоточные данные трансформаторов $Tp1$ и $Tp2$ приведены в табл. 103, 104. Распайка выводов катушек контуров и трансформаторов НЧ показана на рис. 137.

В приемниках применены детали следующих типов.

Резистор R_{15} — СПЗ-4в; R_{25} — МЛТ-0,5, остальные резисторы типа ВС-0,125. Конденсаторы $C2, C3, C7...C9, C15, C23, C24, C34$ — КТ-1а; $C11...C13, C18...C21, C31, C32$ — БМ-2 или К10-7В; $C25...C30, C33$ — К50-3 или К50-9; $C4...C6, C10$ — проволочные подстроечные; $C14, C16, C17, C22$ — ПМ-1 или ПМ-2; $C1$ — блок КПЕ-5.

Таблица 67

Режимы работы транзисторов по постоянному току, В, приемников „Гиала-402“ и „Хазар-401“

Обозначение по схеме	U_6	U_9	U_K
$T1$, преобразователь (ГТ309В)	0,95...1,1	0,9...0,95	5,8...6,3
$T2$, усилитель ПЧ (ГТ309В)	0,9...0,7	0,5...0,6	7,3...7,7
$T3$, то же (ГТ309В)	1,1...1,3	0,9...0,95	7,4...7,8
$T4$, усилитель НЧ (МП40)	0,2...0,25	0,15...0,2	1,5...1,6
$T5$, то же (МП40)	1,5...1,6	1,35...1,4	7,2...7,6
$T6, T7$, то же (МП40)	0,1...0,15	0	9

Примечание. Напряжения измерены относительно плюса (+) источника питания при отсутствии сигнала на входе приемника и неработающем гетеродине.

**Уровни напряжения сигнала в контрольных точках
приемников „Гиала-402“ и „Хазар-401“**

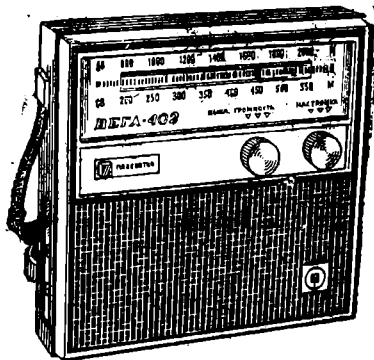
Обозначение по схеме	Напряжение	Условия измерения
<i>T1</i> (база)	3 . . . 6 мкВ	$U_{\text{вых}} = 180 \text{ мВ}$, $R_{\text{н}} = 6,5 \text{ Ом}$, РГ — макс, $f = 465 \text{ кГц}$, $m = 30\%$, $F = 1000 \text{ Гц}$
<i>T2</i> .	70 . . . 100 мкВ	
<i>T3</i> .	0,95 . . . 1,0 мВ	
<i>R15</i> (РГ)	4,2 . . . 4,5 мВ	$U_{\text{вых}} = 0,98 \text{ В}$, $R_{\text{н}} = 6,5 \text{ Ом}$, РГ — макс, $F = 1000 \text{ Гц}$
<i>T4</i> (база)	2,0 . . . 2,3 мВ	
<i>T5</i> .	48 . . . 50 мВ	

Примечание. Напряжение гетеродина на эмиттере транзистора *T1* в диапазоне ДВ 90...130, СВ 80...120 мВ.

Таблица 69

**Намоточные данные контурных катушек
приемников „Гиала-402“ и „Хазар-401“**

Наименование катушки	Обозначение по схеме	Номера выводов	Марка и диаметр провода, мм	Число витков	Индуктивность, мкГ, с точностью $\pm 10\%$
Антенная СВ	<i>L1</i>	1—2	ЛЭШО 10×0,07	80	365
Катушка связи	<i>L2</i>	3—4	ПЭЛШО-0,12	6	—
Антенная ДВ	<i>L3</i>	5—6	ПЭЛШО-0;12	235	3500
Катушка связи	<i>L4</i>	7—8	ПЭЛШО-0,12	20	—
Гетеродинная СВ	<i>L5</i>	2—1—5	ЛЭ 4×0,06	150+7	200
Катушка связи	<i>L6</i>	4—3	ПЭЛШО 0,12	5	—
Гетеродинная ДВ	<i>L7</i>	1—5—4	ЛЭ 4×0,06	258+7	550
Катушка связи	<i>L8</i>	2—3	ПЭЛШО-0,12	6	—
Катушка ФПЧ-1	<i>L9</i>	1—2—4	ЛЭ 5×0,06	8+55	80
Катушка ФПЧ-2	<i>L10</i>	2—1—4	ЛЭ 5×0,06	58+5	80
Катушка ФПЧ-3	<i>L11</i>	1—4	ПЭВ-2 0,1	63	80
Катушка связи	<i>L12</i>	3—2	ПЭВ-2 0,1	6	—
Катушка ФПЧ-4	<i>L13</i>	4—3	ПЭВ-2 0,1	62	80
Катушка связи	<i>L14</i>	1—2	ПЭВ-2 0,1	62	—



«ВЕГА-402»

(Выпуск 1972 г.)

радиоприемник IV класса на семи транзисторах и двух диодах

ОСНОВНЫЕ ТЕХНИЧЕСКИЕ ДАННЫЕ

Диапазоны принимаемых волн: ДВ и СВ:

Максимальная чувствительность (при выходной мощности 5 мВт);

на ДВ 400 мкВ/м, на СВ 200 мкВ/м

Реальная чувствительность:

на ДВ 1,5 мВ/м, на СВ 0,85 мВ/м

Избирательность по соседнему каналу

на ДВ и СВ не менее 26 дБ

Ослабление сигнала зеркального канала:

на ДВ и СВ не менее 30 дБ

Действие АРУ:

при изменении входного сигнала на 26 дБ напряжение на выходе изменяется не более чем на 6 дБ

Полоса воспроизводимых звуковых частот 315...3500 Гц

Номинальная выходная мощность при коэффициенте нелинейных искажений всего тракта приемника не более 6%: 150 мВт

Среднее звуковое давление в полосе воспроизводимых звуковых частот:

не менее 0,15 Па

Источник питания:

две батареи типа 3336Л (КБС-л-0,5)

Напряжение питания 9 В

Ток, потребляемый приемником, при отсутствии сигнала: не более 7,5 мА

Работоспособность приемника сохраняется при снижении напряжения батарей питания до 4 В

Длительность работы приемника при средней громкости от одного комплекта батарей 35...40 ч

Габаритные размеры 160×155×64 мм
Масса 950 г

ПРИНЦИПАЛЬНАЯ ЭЛЕКТРИЧЕСКАЯ СХЕМА

Приемник «Вега-402» является модифицированной моделью приемника «Вега» выпуска 1968 г. и отличается от последнего внешним оформлением и небольшими изменениями в конструкции и схеме (рис. 138).

1) Катушки входных контуров диапазонов ДВ и СВ выполнены отдельно. При работе в диапазоне СВ катушка L_3 входного контура ДВ замыкается накоротко, а при работе на ДВ антенная катушка СВ замыкается через конденсатор C_4 емкостью 220 пФ. Это позволило повысить чувствительность приемника в диапазоне ДВ на 10...15%.

2) Исключены конденсаторы нейтрализации действия внутренней обратной связи транзисторов T_2 и T_3 .

3) Детектор сигнала выполнен на диодах D_1 и D_2 типа Д9В по двухполупериодной схеме.

4) Для уменьшения коэффициента нелинейных искажений в схеме усилителя НЧ изменены режимы работы транзисторов.

5) Вместо частотно-зависимой обратной связи между двумя каскадами УНЧ введена частотно-независимая отрицательная обратная связь, охватывающая весь усилитель. Напряжение обратной связи снимается с выходной об-

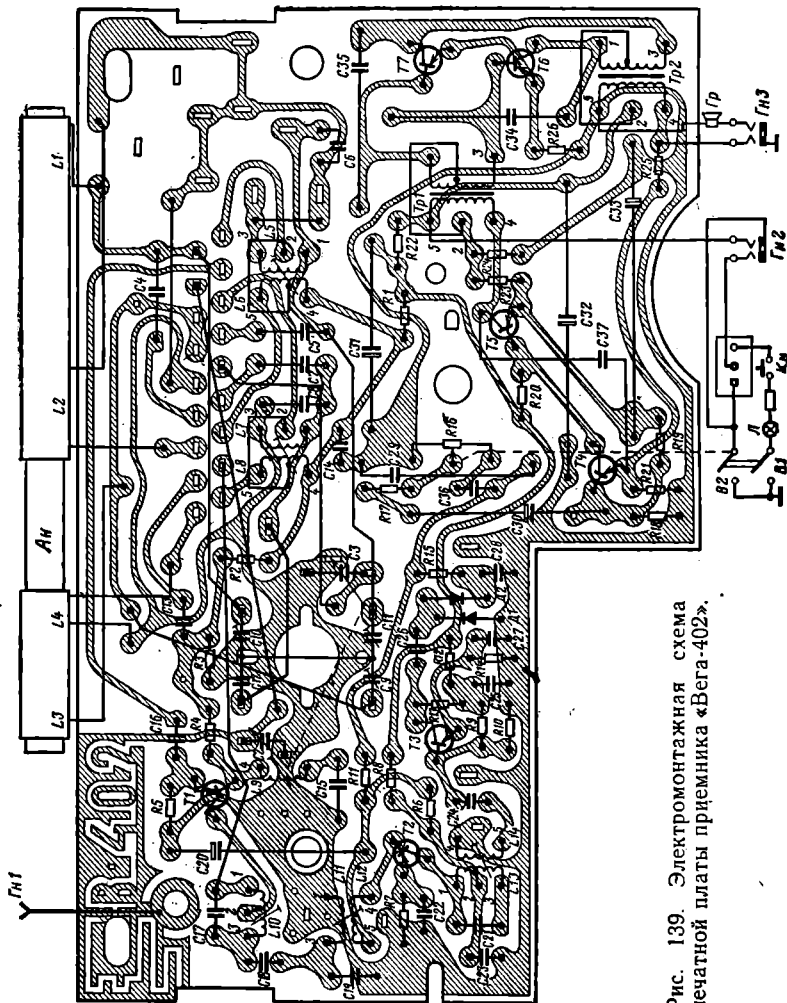


Рис. 139. Электромонтажная схема печатной платы приемника «Вегга-402».

мотки трансформатора $Tp2$ и через резистор $R25$ подается в эмиттерную цепь транзистора $T5$ первого каскада усилителя НЧ.

6) Конденсатор $C37$, предназначенный для коррекции частотной характеристики в области высоких звуковых частот, из первого каскада усилителя НЧ перенесен во второй.

7) В усилителе НЧ применен громкоговоритель большей мощности (0,5ГД-21).

8) Изменены намоточные данные катушек контуров и трансформаторов НЧ.

Режимы работы транзисторов указаны в табл. 70 и 71.

КОНСТРУКЦИЯ И ДЕТАЛИ

Корпус приемника изготовлен из цветного ударопрочного полистирола. Шкала и органы управления: ручка настройки, ручка регулятора громкости и кнопка подсвета шкалы расположены на передней панели корпуса и имеют соответствующие обозначения.

Шкала проградуирована в метрах. На правой стенке корпуса расположены гнезда для подключения малогабаритного телефона типа ТМ-4, а на задней стенке — переключатель, диапазонов, гнездо для подключения внешней антенны и отсек для источника питания.

Монтаж приемника выполнен на печатной плате, изготовленной из фольгированного гетинакса (рис. 139). Настройка приемника осуществляется блоком КПЕ типа КП4-5 с твердым диэлектриком емкостью 5...280 пФ. Верньерное устройство установлено на передней стенке корпуса, а соединение шкива с блоком КПЕ осуществляется с помощью поводка (рис. 140). Такая конструкция обеспечивает хороший доступ к монтажу печатной платы.

Магнитная антенна выполнена на ферритовом стержне из материала марки 400НН длиной 140 и диаметром 8 мм. Переключение диапазонов осуществляется переключателем типа ПД-4.

Второй каскад усилителя ПЧ и детектор смонтированы на отдельной печатной плате и помещены в экран с поддоном. Такая конструкция позволяет избежать паразитной генерации даже при установке в приемник всех транзисторов с верхними пределами усилительных параметров. Контурные катушки гетеродинов длинных и средних волн намотаны на четырехсекционных каркасах с подстроечным сердечником из феррита марки 600НН. Катушки контуров ПЧ и фильтра ПЧ намотаны на трехсекционных каркасах, каждый из которых помещен в ферритовые чашки марки 600НН диаметром 8,6 мм. Намоточные данные приведены в табл. 72.

Трансформаторы усилителя НЧ $Tp1$ и $Tp2$ по конструкции однотипны и собраны на сердечниках из пластин пермаллоя марки 50Н типа Ш5, толщина набора 6 мм.

Намоточные данные трансформаторов $Tp1$ и $Tp2$ приведены в табл. 103, 104. Раскладка выводов всех контурных катушек и трансформаторов НЧ приведена на рис. 141.

В приемнике применены узлы и детали следующих типов. Резистор $R16$ — СПЗ-4в; остальные резисторы — ВС-0,125. Конденсаторы $C4$, $C5$... $C8$, $C15$, $C18$ — КТ-1а; $C1$ емкость 1,5 пФ печатный (на плате); $C9$... $C12$ — КПК-МП; $C13$, $C14$, $C16$, $C22$... $C29$, $C34$... $C37$ — К10-7в; $C17$, $C19$, $C21$ — КСО-1; $C20$, $C30$... $C33$ — К50-3; $C2$ и $C3$ — блок КП4-5; $L1$ — лампа МН2,5-0,068.

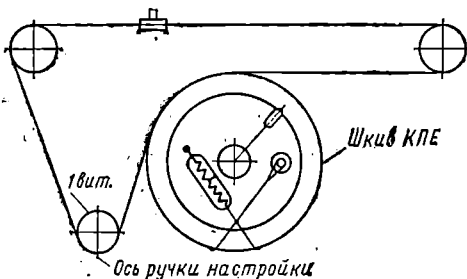
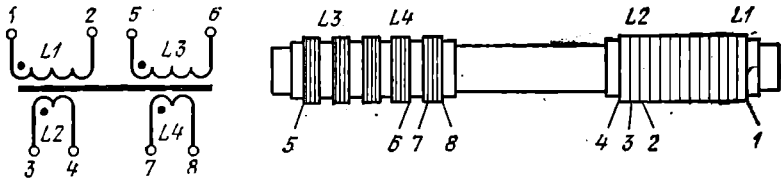
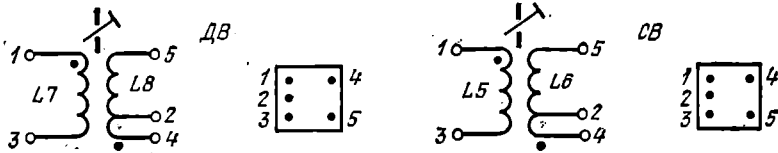


Рис. 140. Кинематическая схема верньерного устройства приемника «Вега-402».

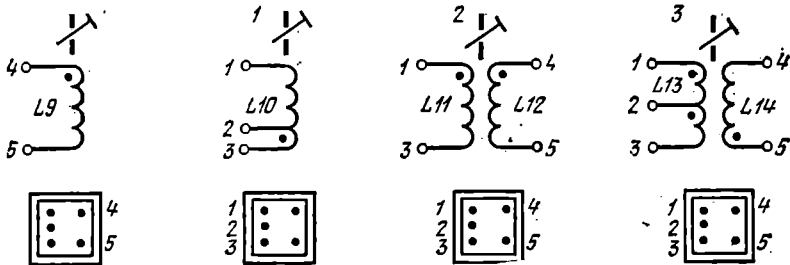
Антенна ДВ и СВ



Катушки контуров гетеродина



Катушки ФЛЧ



Трансформаторы НЧ

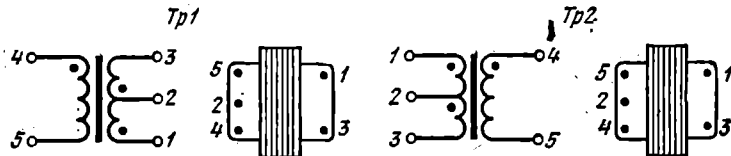


Рис. 141. Распейка выводов (вид снизу) катушек контуров и трансформаторов НЧ приемника «Вега-402».

Режимы работы транзисторов по постоянному току, В, приемника „Вега-402“

Таблица 70

Обозначение по схеме	U_6	U_9	U_k
T1, преобразователь	1,1 . . . 1,4	1,0 . . . 1,3	5,6 . . . 5,9
T2, усилитель ПЧ	0,5 . . . 0,65	0,4 . . . 0,5	5,0 . . . 5,3
T3, то же	0,8 . . . 1,0	0,6 . . . 0,8	3,8 . . . 4,0
T4, усилитель НЧ	0,15 . . . 0,25	0,1 . . . 0,15	1,3 . . . 1,5
T5, то же	1,3 . . . 1,5	1,1 . . . 1,3	8,4 . . . 8,6
T6, T7	0,12 . . . 0,15	0,02 . . . 0,05	8,8 . . . 9,0

Примечание. Напряжения измерены относительно плюса (+) источника питания при отсутствии сигнала на входе приемника в неработающем гетеродине.

Уровни напряжений сигнала в контрольных точках приемника "Вега-402"

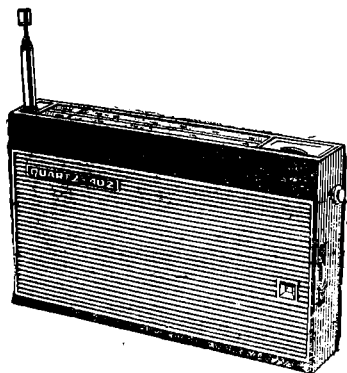
Обозначение по схеме	Напряжение	Условия измерения
T1 (база) T2 " T3 "	3 . . . 7 мкВ 30 . . . 70 мкВ 1,0 . . . 3,0 мВ	$U_{\text{вых}} = 200$ мВ, $R_{\text{н}} = 8$ Ом, РГ — макс., $f = 485$ кГц, $m = 30\%$, $F = 1000$ Гц
R16 (РГ) T4 (база) T5 "	16 . . . 18 мВ 14 . . . 16 мВ 20 . . . 30 мВ	$U_{\text{вых}} = 1,1$ В, $R_{\text{н}} = 8$ Ом, РГ — макс., $F = 1000$ Гц

Примечание. Напряжение гетеродина на эмиттере транзистора T1 в диапазоне ДВ 80 . . . 120, на СВ 70 . . . 110 мВ.

Таблица 72

Намоточные данные контурных катушек приемника "Вега-402"

Наименование катушки	Обозначение по схеме	Номера выводов	Марка и диаметр провода, мм	Число витков	Индуктивность, мкГ, с точностью $\pm 10\%$. Цветная метка
Антенная СВ	L1	1—2	ПЭВ-1 0,18	70	340
Катушка связи	L2	3—4	ПЭВ-1 0,18	7	—
Антенная ДВ	L3	5—6	ПЭВ-1 0,18	36×7	2760
Катушка связи	L4	7—8	ПЭВ-1 0,18	23	—
Гетеродинная СВ	L5	1—3	ПЭВ-1 0,1	29×4	160
Катушка связи	L6	4—2—5	ПЭЛО 0,1	3,5+6,5	— (Без метки)
Гетеродинная ДВ	L7	1—3	ПЭВ-1 0,1	48×4	475
Катушка связи	L8	4—2—5	ПЭЛО 0,1	4+7,5	— (Красная)
Катушка ФПЧ	L9	4—5	ЛЭЗ×0,06	60×3	880 (Белая)
Катушка ФПЧ-1	L10	1—2—3	ЛЭ5×0,06	69+27	240 (Красная)
Катушка ФПЧ-2	L11	1—3	ЛЭ5×0,06	9	240 (Коричневая)
Катушка связи	L12	4—5	ПЭЛШО 0,1	3	—
Катушка ФПЧ-3	L13	1—2—3	ПЭВ-1 0,1	64+32	240
Катушка связи	L14	4—5	ПЭЛШО 0,1	15	— (Желтая)



«КВАРЦ-402»

(Выпуск 1973 г.)

радиоприемник IV класса на восьми транзисторах и четырех диодах

ОСНОВНЫЕ ТЕХНИЧЕСКИЕ ДАННЫЕ

Диапазоны принимаемых волн: СВ, КВ 25...49 м (12,1...5,8 МГц).

В диапазоне КВ прием ведется на штыревую (телескопическую) и встроенную магнитную антенну
Максимальная чувствительность (при выходной мощности 5 мВт):

на СВ 150 мкВ/м, на КВ с магнитной антенной 150 мкВ/м, со штыревой 75 мкВ

Реальная чувствительность:

на СВ 750 мкВ/м, на КВ с магнитной антенной 400 мкВ/м, со штыревой 200 мкВ

Избирательность по соседнему каналу:

на СВ не менее 26 дБ

Ослабление зеркального канала:

на СВ не менее 26, на КВ не менее 14 дБ

Действие АРУ:

при изменении входного сигнала на 26 дБ напряжение сигнала на выходе изменяется не более чем на 4 дБ.

Полоса воспроизводимых звуковых частот:

450...3000 Гц

Номинальная выходная мощность при коэффициенте нелинейных искажений тракта усиления не более 5%: 100 мВт

Среднее звуковое давление в полосе воспроизводимых звуковых частот:

не менее 0,12 Па

Источник питания:

батарея «Крона ВЦ»

Напряжение питания 9 В

Ток, потребляемый приемником при отсутствии сигнала:

не более 8 мА

Работоспособность приемника сохраняется при снижении напряжения питания до 3 В

Длительность работы приемника при средней громкости от одной батареи: до 30 ч

Габаритные размеры 176×114×42 мм
Масса 500 г

ПРИНЦИПАЛЬНАЯ ЭЛЕКТРИЧЕСКАЯ СХЕМА

Приемник «Кварц-402» разработан на базе приемника «Кварц-401» и отличается от последнего внешним оформлением, конструкцией, а также тем, что у него диапазон ДВ заменен коротковолновым.

Входная цепь. Катушки контуров (рис. 142) диапазона КВ L_1 , СВ L_3 и соответствующие им катушки связи L_2 и L_4 размещены на ферритовом стержне магнитной антенны. Связь входных контуров с транзистором смесителя индуктивная, а штыревой (телескопической) антенны с входным контуром КВ — емкостная (через конденсатор C_{42}). Внешняя антенна к входным контурам СВ и КВ подключается через конденсатор связи C_1 .

Преобразователь частоты построен на двух транзисторах типа ГТ309В по схеме с отдельным гетеродином (T_1 — смеситель, T_8 — гетеродин). Гетеродин

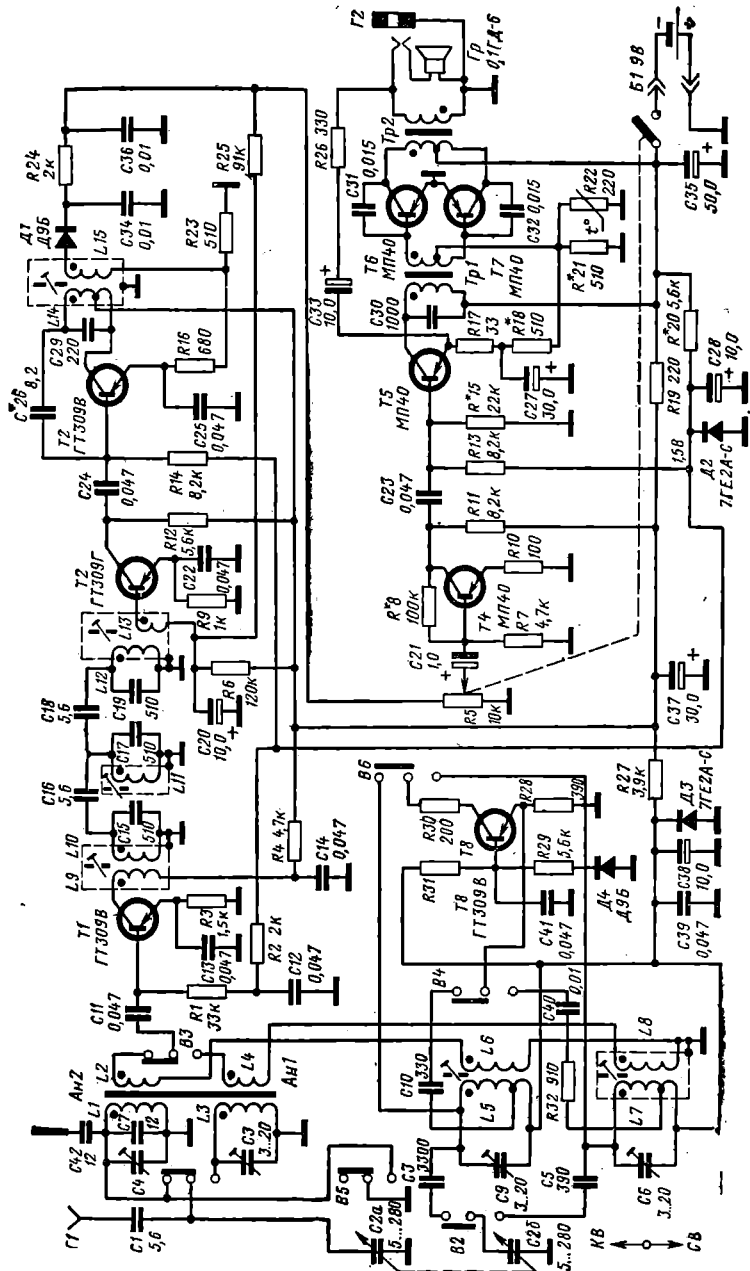


Рис. 142. Принципиальная схема приемника «Кварц-402». Переключатель диапазонов установлен в положение КВ.

работает по схеме индуктивной трехточки. Для обеспечения стабильности частоты гетеродина при изменении напряжения питания и окружающей температуры питание транзистора *T1* осуществляется от стабилизатора напряжения на селеновом диоде *D3* типа 7ГЕ2А-С. Напряжение сигнала и гетеродина подается на базу транзистора *T1* смесителя частоты через катушки связи *L2* и *L4*.

Нагрузкой смесителя частоты служит трехконтурный ФСС, который обеспечивает избирательность по соседнему каналу не менее 26 дБ. Ширина полосы пропускания ФСС (не менее 8 кГц на уровне —6 дБ) определяется величинами емкостей конденсаторов связи *C16* и *C18*. Связь ФСС с коллектором транзистора *T1* и базой транзистора *T2* трансформаторная.

Максимальная чувствительность приемника с базы транзистора *T1* по ПЧ 2...3 мкВ при выходном напряжении на нагрузке усилителя НЧ 225 мВ.

Усилитель ПЧ и детектор по схеме такие же, как у приемника «Кварц-401». Первый каскад собран на транзисторе *T2* типа ГТ309Г. Второй каскад — резонансный, работает на транзисторе *T3* типа ГТ309В. Для нейтрализации действия внутренней обратной связи транзистора включен конденсатор *C26*.

Детектором сигнала служит диод *D1* типа Д9Б. Детектор нагружен на переменный резистор регулятора громкости *R5*. Для автоматической регулировки усиления используется постоянная составляющая тока диода детектора, с помощью которой регулируется базовый ток транзистора *T2* первого каскада усилителя ПЧ.

Усилитель НЧ состоит из трех каскадов. Первый и второй каскады собраны на транзисторах *T4* и *T5* типа МП40. В коллекторную цепь транзистора *T5* включен согласующий трансформатор *Tr1*. Для устранения паразитного возбуждения первичная обмотка трансформатора *Tr1* зашунтирована конденсатором *C30*. Выходной каскад выполнен на транзисторах *T6* и *T7* типа МП40 по двухтактной трансформаторной схеме. Нагрузкой каскада служит громкоговоритель 0,1ГД-6 (либо 0,25ГД-10) с сопротивлением звуковой катушки 10 или 8 Ом.

Для коррекции частотной характеристики два последних каскада охвачены частотно-независимой обратной связью, напряжение которой снимается со вторичной обмотки выходного трансформатора *Tr2* и через резистор *R26* и конденсатор *C33* подается в эмиттерную цепь транзистора *T5*. Температурная стабильность выходного каскада обеспечивается терморезистором *R22*. Для сохранения высокой чувствительности приемника при глубоком разряде батарей питание базовых цепей транзисторов *T1*, *T2*, *T3* и *T5* осуществляется от стабилизатора напряжения, собранного на селеновом диоде *D2* типа 7ГЕ2А-С. Стабилизатор обеспечивает опорное напряжение $1,5 \pm 0,1$ В при разряде батарей питания на 30%.

Все каскады приемника имеют температурную и режимную стабилизацию, что обеспечивает его работоспособность в интервале температур —10...+45°С.

Режимы работы транзисторов приведены в табл. 73, 74.

КОНСТРУКЦИЯ И ДЕТАЛИ

Корпус приемника изготовлен из ударопрочного полистирола. Органы управления: ручка настройки и регулятора громкости с выключателем питания расположены на верхней панели. На задней крышке расположены: штыверая (телескопическая) антенна, переключатель диапазонов, гнезда для подключения внешней антенны, провода заземления и телефона.

Монтаж выполнен на печатной плате (рис. 143).

Настройка приемника на частоту принимаемой радиостанции осуществляется блоком КПЕ типа КП4-5 емкости 5...280 пФ.

Магнитная антенна выполнена на ферритовом стержне марки 150ВЧ длиной 160 и диаметром 8 мм.

Длина штыверной (телескопической) антенны 615 мм.

Катушки контуров гетеродина СВ, ФСС, ФПЧ намотаны на трехсекционных каркасах и каждая помещена в чашки из феррита марки 600НН диамет-

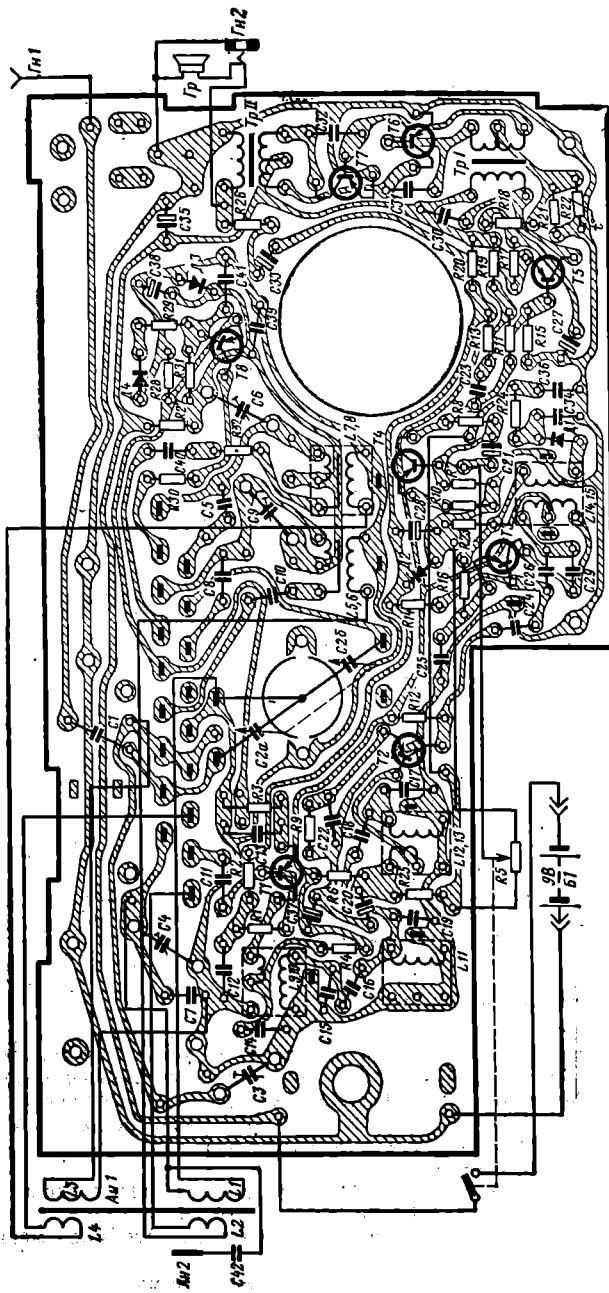


Рис. 143. Электромонтажная схема печатной платы приемника «Кварц-402».

ром 8,6 мм. Настройка их производится сердечниками из того же материала диаметром 2,8 и длиной 12 мм. Гетеродинные катушки КВ намотаны на гладком цилиндрическом каркасе диаметром 6 и высотой 18 мм, имеющем подстроечный ферритовый сердечник марки 100НН диаметром 2,8 и длиной 12 мм. Намоточные данные катушек контуров приведены в табл. 75.

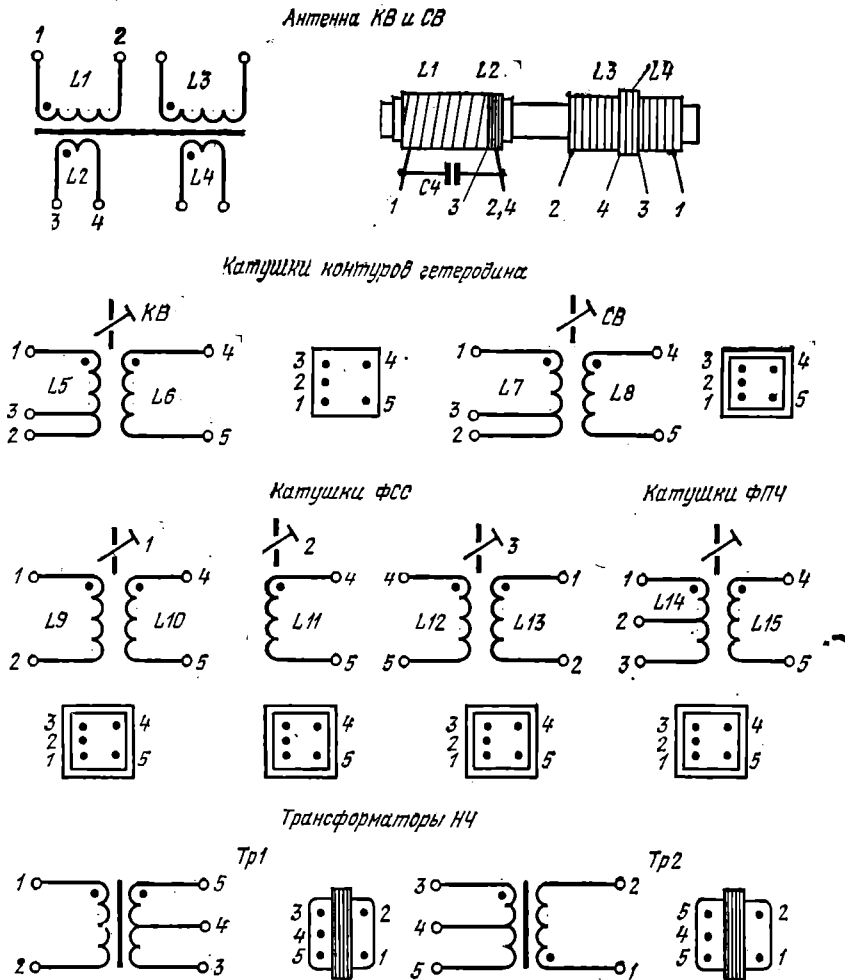


Рис. 144. Распайка выводов (вид снизу) катушек контуров и трансформаторов НЧ приемника «Кварц-402».

Трансформаторы НЧ *Тр1* и *Тр2* по конструкции однотипны. Сердечники их собраны из пластин пермаллоя марки 50Н типа ШЗ, толщина набора 6 мм. Намоточные данные трансформаторов приведены в табл. 103, 104.

Распайка выводов катушек контуров и трансформаторов НЧ показана на рис. 144. Кинематическая схема верньерного устройства изображена на рис. 145.

В приемнике применены узлы и детали следующих типов.

Резистор *R5* — типа СПЗ-4вМ, *R22* — ММТ-136, остальные резисторы типа ВС-0,125. Конденсаторы *C1*, *C5*, *C7*, *C8*, *C10*, *C16*, *C18*, *C26*, *C29*, *C30*, *C42* —

КТ-1; С3, С4, С6, С9—КТ4-1Т; С2 — блок КПЕ; С11...С14, С22...С25, С31, С32, С34, С36, С39...С41, К10-7В; С15, С19 — ПМ-2, С20, С21, С27, С28, С33, С35, С37, С38 — К50-6.

Гнездо Гн2 — типа Г2П. Переключатель диапазонов продольно-ножевого типа (ПД-18).

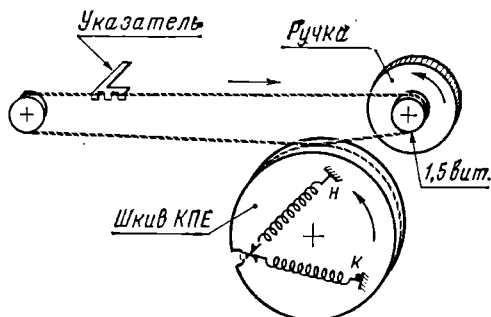


Рис. 145. Кинематическая схема верньерного устройства приемника «Кварц-402».

Таблица 73

Режимы работы транзисторов приемника «Кварц-402» по постоянному току, В

Обозначение по схеме	$U_б$	$U_э$	$U_к$	Обозначение по схеме	$U_б$	$U_э$	$U_к$
T1, смеситель	1,15	1,0	5,2	T5, усилитель НЧ	0,9	0,75	8,7
T2, усилитель ПЧ	1,15	1,0	4,2	T6, то же	0,15	0	9,0
T3, то же	1,4	1,2	8,3	T7, "	0,15	0	9,0
T4, усилитель НЧ	0,2	0,06	4,8	T8, гетеродин	0,35	0,25	1,35

Примечание. Напряжения измерены относительно плюса (+) источника питания при отсутствии сигнала на входе приемника и неработающем гетеродине.

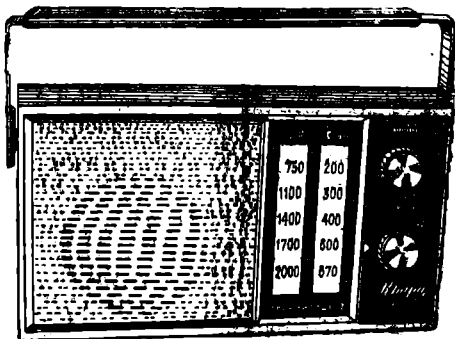
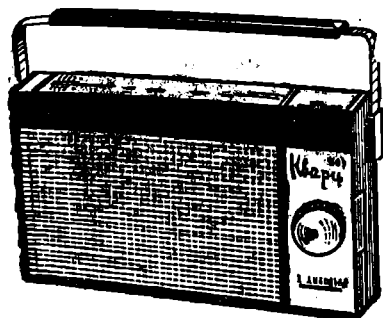
Таблица 74

Уровни напряжений сигнала в контрольных точках приемника «Кварц-402»

Обозначение по схеме	Напряжение	Условия измерения
T1 (база)	2 . . . 5 мкВ	$U_{\text{вых}} = 225 \text{ мВ}$, $R_H = 10 \text{ Ом}$, РГ — max, $f = 465 \text{ кГц}$, $m = 30\%$, $F = 1000 \text{ Гц}$
T2	50 . . . 80 мкВ	
T3	0,8 . . . 1,2 мВ	
T4	15 . . . 20 мВ	$U_{\text{вых}} = 1 \text{ В}$, $R_H = 10 \text{ Ом}$, РГ — max, $F = 1000 \text{ Гц}$
T5	150 . . . 200 мВ	

Намоточные данные катушек контуров приемника «Кварц-402»

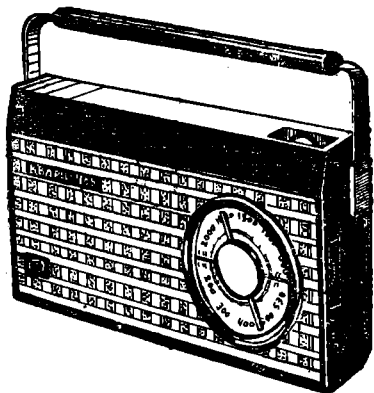
Наименование катушки	Обозначение по схеме	Номера выводов	Марка и диаметр провода, мм	Число витков	Индуктивность, мкГ, с точностью $\pm 10\%$
Антенная КВ	L1	1—2	ПЭВТЛ 0,55	7 (шаг 2,5 мм)	—
Катушка связи	L2	3—4	ПЭЛО 0,23		1
Антенная СВ	L3	1—2	ЛЭШО 7 \times 0,07	12 \times 7	400
Катушка связи	L4	3—4	ПЭЛШО 0,15	8	—
Гетеродинная КВ	L5	1—3—2	ПЭЛО 0,23	13,2 \pm 0,9	2,9
Катушка связи	L6	4—5	ПЭВТЛ 0,15	1	—
Гетеродинная СВ	L7	1—3—2	ЛЭ 4 \times 0,06	77 \pm 4	180
Катушка связи	L8	4—5	ПЭВТЛ 0,12	5	—
ФСС-1	L10	4—5	ЛЭ 4 \times 0,06	32 \times 3	210
Катушка связи	L9	1—2	ПЭВТЛ 0,1	20	—
ФСС-2	L11	4—5	ЛЭ 4 \times 0,06	32 \times 3	210
ФСС-3	L12	4—5	ЛЭ 4 \times 0,06	32 \times 3	210
Катушка связи	L13	1—2	ПЭВТЛ 0,1	12	—
ФПЧ	L14	1—2—3	ПЭВТЛ 0,1	50 \pm 110	710
Катушка связи	L15	4—5	ПЭВТЛ 0,1	110	—



«КВАРЦ-403», «КВАРЦ-404», «КВАРЦ-405»

(Выпуск 1972 — 1973 гг.)

радиоприемники IV класса на семи
транзисторах и двух диодах



ОСНОВНЫЕ ТЕХНИЧЕСКИЕ ДАННЫЕ

Диапазоны принимаемых волн:

ДВ и СВ

Максимальная чувствительность (при
выходной мощности 5 мВт):

на ДВ 400 мкВ/м, на СВ 200 мкВ/м

Реальная чувствительность:

на ДВ 1,2 мВ/м, на СВ 0,85 мВ/м

Избирательность по соседнему ка-
налу:

на ДВ и СВ не менее 26 дБ

Ослабление зеркального канала:

на ДВ и СВ не менее 26 дБ

Действие АРУ:

при изменении входного сигнала

на 26 дБ напряжение сигнала на

выходе изменяется не более чем на
4 дБ

Полоса воспроизводимых звуковых
частот 450...3150 Гц

Номинальная выходная мощность при
коэффициенте нелинейных искажений
всего тракта усиления приемника не
более 5%:

100 мВт

Среднее звуковое давление в полосе
воспроизводимых звуковых частот:

не менее 0,12 Па

Источник питания:

батарея «Крона ВЦ» или аккумуля-
тор 7Д-0,1

Напряжение питания 9 В

Ток, потребляемый приемником при
отсутствии сигнала на входе:

не более 8 мА

Работоспособность приемника сохра-
няется при снижении напряжения ба-
тареи питания до 4 В

Длительность работы при средней
громкости при питании от батарей
«Крона ВЦ»:

до 30 ч

от аккумулятора типа 7Д-0,1 12 ч

Габаритные размеры:

«Кварц-403» 176×100×40

«Кварц-404» 180×100×50 и

«Кварц-405» 180×100×46 мм

Масса 500 г

ПРИНЦИПИАЛЬНАЯ ЭЛЕКТРИЧЕСКАЯ СХЕМА

Приемники «Кварц-403», «Кварц-404» и «Кварц-405» разработаны на базе приемника «Кварц-401» и отличаются от последнего внешним оформлением и незначительными изменениями в конструкции и схеме (рис. 146):

1. Изменен тип громкоговорителя вместо 0,1ГД-6 с сопротивлением звуковой катушки 10 Ом применен 0,25ГД-10 с сопротивлением звуковой катушки 8 Ом;

2. Для повышения стабильности параметров при серийном производстве изменены номиналы некоторых элементов и намоточные данные.

Режимы работы транзисторов приемников правдивены в табл. 76

КОНСТРУКЦИЯ И ДЕТАЛИ

Корпуса приемников выполнены из ударопрочного полистирола и отделаны металлическими накладками. Задняя стенка съемная и прикрепляется к корпусу двумя винтами. В ней имеется отсек для батареи питания. Все органы управления: ручки настройки, регулятора громкости с выключателем питания расположены на верхней, лицевой и правой боковой панелях. Переключатель диапазонов установлен на задней стенке. У «Кварца-403» шкала размещена на верхней панели, а у других моделей — на лицевой.

Монтаж приемников выполнен на печатной плате, изготовленной из фольгированного гетинакса (рис. 147—150). Настройка приемника осуществляется блоком КПЕ типа КП4-5 емкостью 5...280 пФ.

Магнитные антенны выполнены на ферритовых стержнях марки 400НН длиной 160 и диаметром 8 мм, на которых размещены катушки входных контуров.

Конструкции контуров ФСС, ФПЧ и гетеродина трансформаторов НЧ такие же, как у приемника «Кварц-402». Намоточные данные катушек приведены в табл. 78, а трансформаторов $Tr1$ и $Tr2$ — в табл. 103, 104.

Распайка выводов катушек контуров и трансформаторов НЧ показана на рис. 151.

Кинематические схемы верньерных устройств приемников изображены на рис. 152.

В приемниках применены детали следующих типов.

Резисторы $R1...R4$, $R6...R21$, $R23...R26$ — ВС-0,125а; $R5$ — СПЗ-4вМ; $R22$ — ММТ-136. Конденсаторы $C1$, $C5$, $C7$, $C8$, $C10$, $C16$, $C18$, $C26$, $C29$ — КТ-1; $C3$, $C4$, $C6$, $C9$ — КПК-МП; $C11...C14$, $C22...C25$, $C31$, $C32$, $C34$, $C36$ и $C38$ — К10-7В; $C15$, $C17$, $C19$ — ПМ-2; $C20$, $C21$, $C27$, $C28$, $C33$, $C35$ — К50-6, $C2$ — блок КПЕ.

Таблица 76

Режимы работы транзисторов приемников „Кварц-403“, „Кварц-404“, „Кварц-405“ по постоянному току, В

Обозначение по схеме	$U_б$	$U_э$	$U_к$	Обозначение по схеме	$U_б$	$U_э$	$U_к$
$T1$, преобразователь	1,15	1,0	5,2	$T4$, усилитель НЧ	0,2	0,06	4,8
$T2$ усилитель ПЧ	1,15	1,0	4,2	$T5$, то же	0,9	0,75	8,7
$T3$ то же	1,4	1,2	8,3	$T6$ и $T7$ то же	0,1	0	9,0

Примечание. Напряжения измерены относительно плюса (+) источника питания при отсутствии сигнала на входе приемника и неработающем гетеродине.

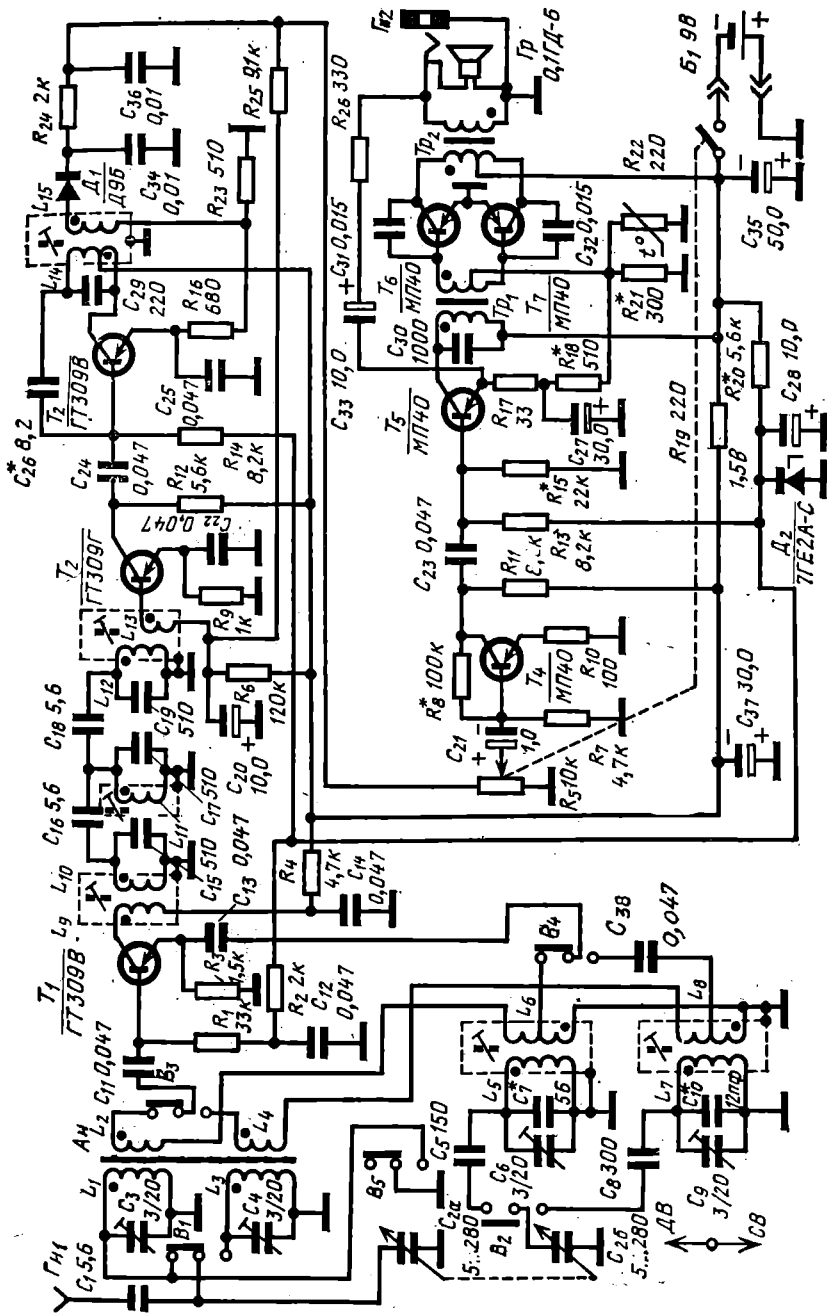


Рис. 146. Принципиальная схема радиоприемников «Кварц-403», «Кварц-404» и «Кварц-405». Переключатель диапазонов установлен в положение ДВ.

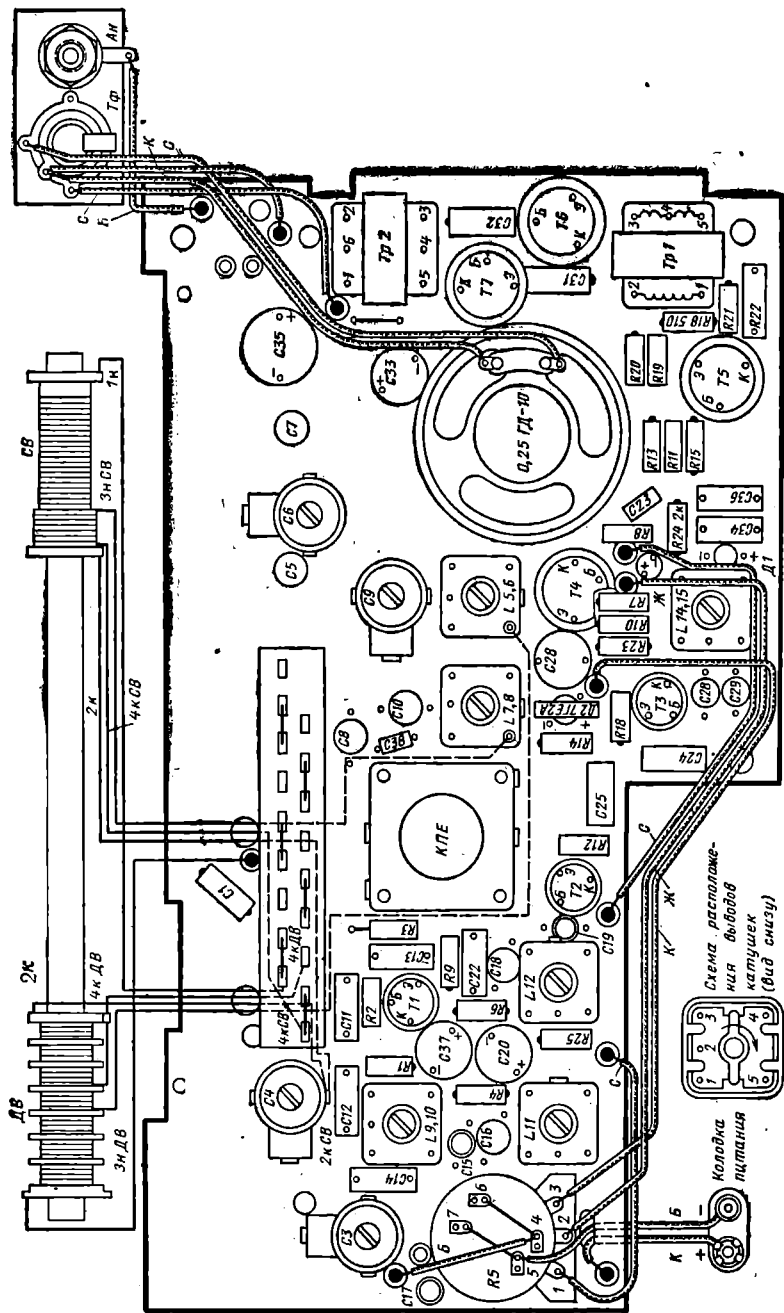


Рис. 147. Схема расположения узлов и деталей на печатной плате приемников «Кварц-403», «Кварц-405». Вид со стороны деталей.

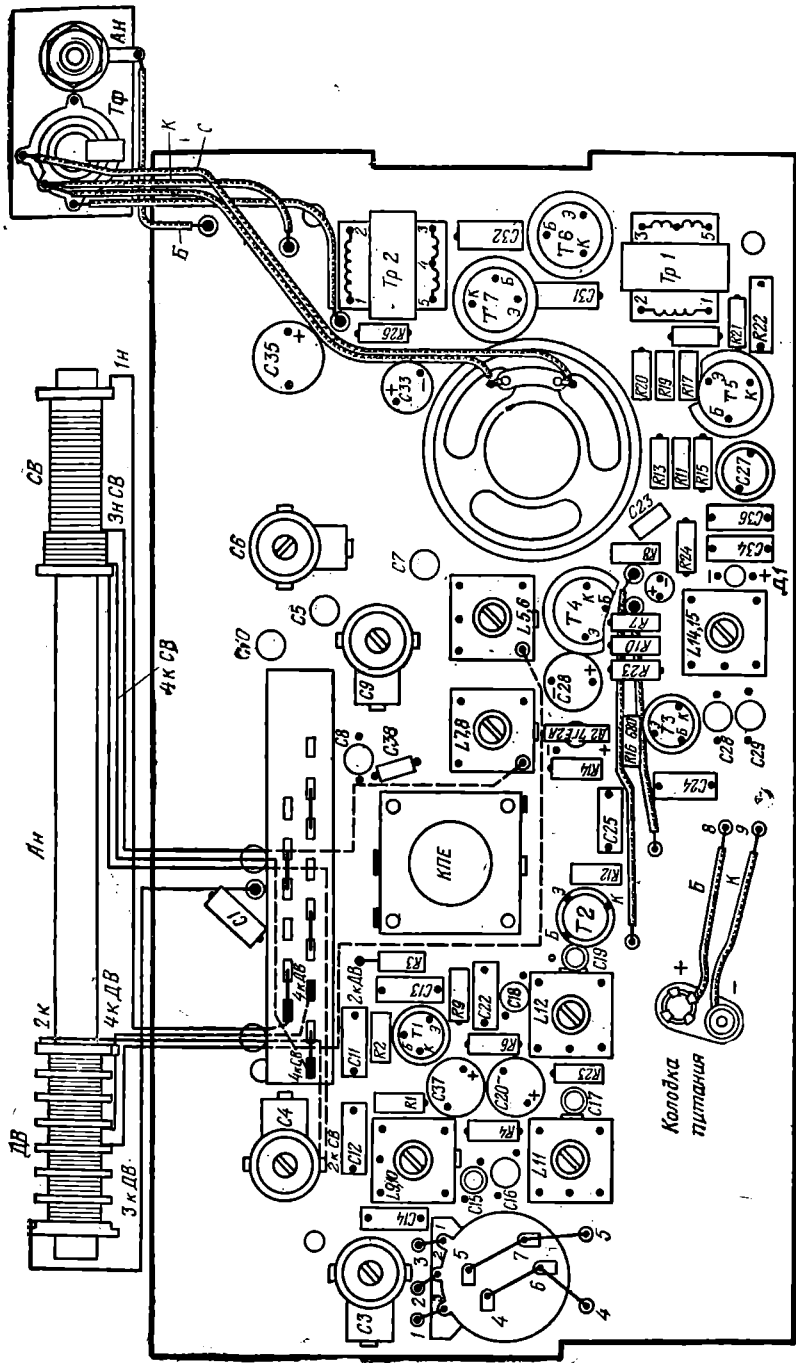


Рис. 148. Схема расположения узлов и деталей на печатной плате приемника «Кварц-404». Вид со стороны деталей.

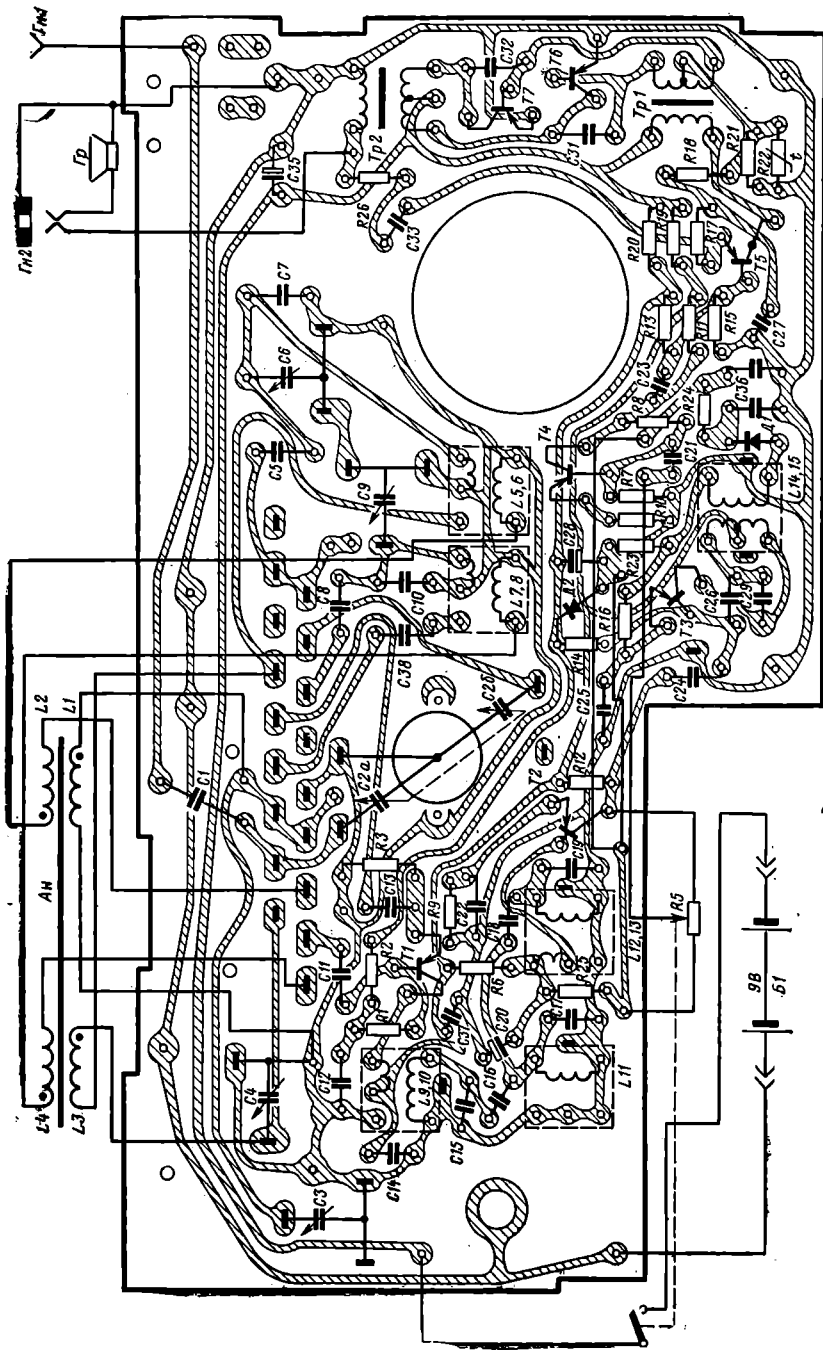


Рис. 149. Электронная схема печатной платы приемников «Кварц-403» и «Кварц-405».

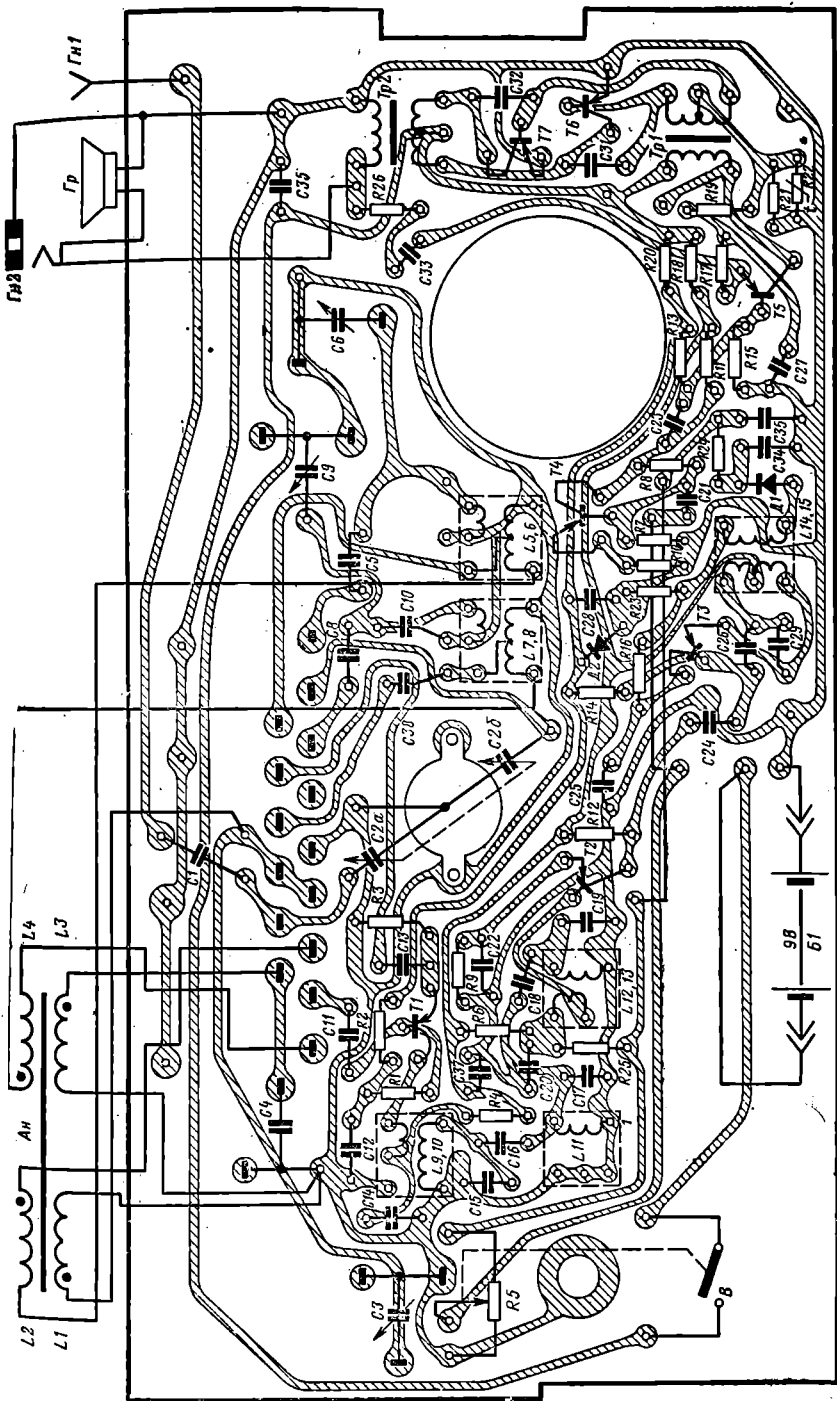
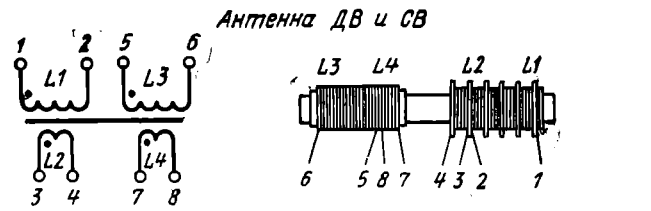
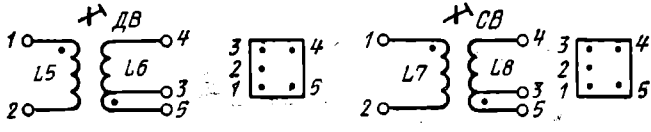


Рис. 150. Электромонтажная схема печатной платы приемника «Кварц-404».

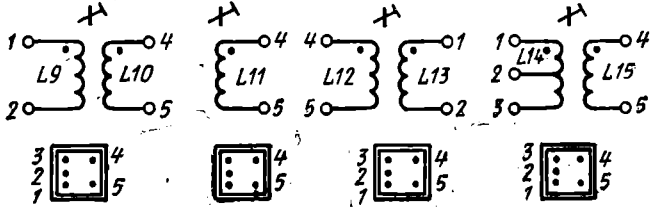


Катушки контуров гетеродина



Катушки ФСС

Катушки ФПЧ



Трансформаторы НЧ

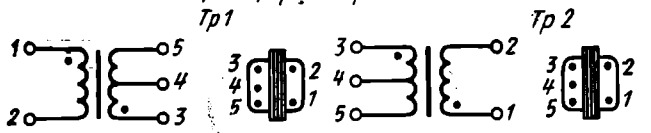


Рис. 151. Распайка выводов катушек контуров (вид снизу) приемников «Кварц-403», «Кварц-404», «Кварц-405».

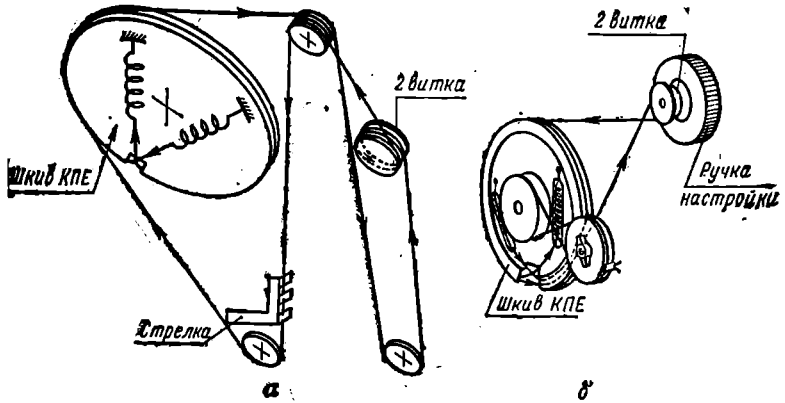


Рис. 152. Кинематические схемы верньерных устройств приемников «Кварц-403» (а) и «Кварц-404» (б).

**Уровни напряжений сигнала в контрольных точках
приемников „Кварц-403“, „Кварц-404“, „Кварц-405“**

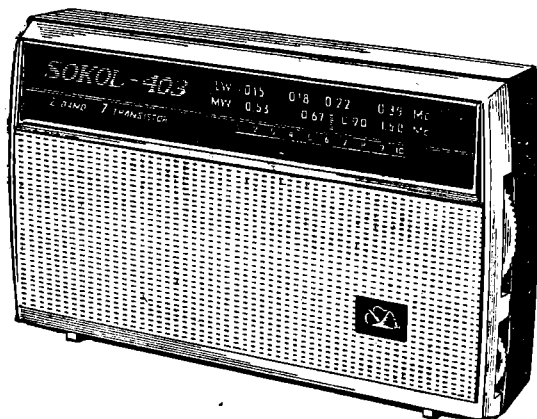
Обозначение по схеме	Напряжение	Условия измерения
<i>T1</i> (база)	2 . . . 5 мкВ	$U_{\text{вых}} = 225 \text{ мВ}$, $R_{\text{н}} = 8 \text{ Ом}$, РГ—тах, $f = 465 \text{ кГц}$, $m = 30\%$, $F = 1000 \text{ Гц}$
<i>T2</i> .	40 . . . 70 мкВ	
<i>T3</i> .	* 0,8 . . . 1,2 мВ	
<i>T4</i> .	15 . . . 20 мВ	$U_{\text{вых}} = 0,78 \text{ В}$ на $R_{\text{н}} = 8 \text{ Ом}$ при РГ—тах $F = 1000 \text{ Гц}$
<i>T5</i> .	50 . . . 100 мВ	

Примечание. Напряжение гетеродина на эмиттере транзистора *T1* в диапазоне ДВ 90...130, СВ 80...120 мВ.

**Намоточные данные катушек контуров приемников
„Кварц-403“, „Кварц-404“, „Кварц-405“**

Наименование катушки	Обозначение по схеме	Номера выводов	Марка и диаметр провода, мм	Число витков	Индуктивность, мкГ. с точностью $\pm 10\%$
Антенная ДВ	<i>L1</i>	1—2	ПЭВТЛ 0,1	255	4240
Катушка связи	<i>L2</i>	3—4	ПЭВТЛ 0,12	20,5	—
Антенная СВ	<i>L3</i>	5—6	ЛЭП 7×0,7	70	340
Катушка связи	<i>L4</i>	7—8	ПЭВТЛ 0,2	6	—
Гетеродинная ДВ	<i>L5</i>	1—5	ЛЭП 4×0,06	$(45 \times 2) + 44,5$ 2,5—5,5	430
Катушка связи	<i>L6</i>	5—3—4	ПЭВТЛ-1 0,1		—
Гетеродинная СВ	<i>L7</i>	1—5	ЛЭП 4×0,06	$(29 \times 2) + 29,5$ 1,5+6,5	180
Катушка связи	<i>L8</i>	5—3—4	ПЭВТЛ-1 0,1		—
ФСС-1	<i>L10</i>	4—5	ЛЭП 5×0,06	32×3 20	210
Катушка связи	<i>L9</i>	1—2	ПЭВТЛ-1 0,1		—
ФСС-2	<i>L11</i>	4—5	ЛЭП 5×0,06	32×3 12	210
ФСС-3	<i>L12</i>	4—5	ЛЭП 5×0,06		210
Катушка связи	<i>L13</i>	1—2	ПЭВТЛ-1 0,1	—	
ФПЧ	<i>L14</i>	1—2—3	ПЭВТЛ-1 0,1	50+110 (2 сек- ции по 80 вит.) 110	790
Катушка связи	<i>L15</i>	4—5	ПЭВТЛ-1 0,1		—

МАЛОГАБАРИТНЫЕ И МИНИАТЮРНЫЕ РАДИОПРИЕМНИКИ



«СОКОЛ-403»

(Выпуск 1971 г.)

радиоприемник IV
класса на семи транзи-
сторах и одном диоде

ОСНОВНЫЕ ТЕХНИЧЕСКИЕ ДАННЫЕ

Диапазоны принимаемых волн: ДВ
и СВ

Максимальная чувствительность при
выходной мощности 5 мВт:

на ДВ 600 мкВ/м, на СВ 200 мкВ/м

Реальная чувствительность:

на ДВ 1,2 мВ/м, на СВ 0,6 мВ/м

Избирательность по соседнему ка-
налу:

на ДВ и СВ не менее 26 дБ

Ослабление сигнала зеркального ка-
нала:

на ДВ и СВ не менее 20 дБ

Действие АРУ:

при изменении входного сигнала на
26 дБ напряжение сигнала на вы-
ходе изменяется не более чем на
6 дБ

Полоса воспроизводимых звуковых
частот:

450...3000 Гц

Номинальная выходная мощность при
коэффициенте нелинейных искажений

всего тракта усиления приемника не
более 6%: 100 мВт

Среднее звуковое давление с полосе
воспроизводимых звуковых частот:
не менее 0,12 Па

Источник питания:

батарея типа «Крона» или аккумуля-
лятор 7Д-0,1

Напряжение питания 9 В

Ток, потребляемый приемником при
отсутствии сигнала: не более 5,5 мА

Работоспособность приемника сохра-
няется при снижении напряжения ба-
тареи питания до 5 В

Длительность работы приемника при
средней громкости при питании от ба-
тареи «Крона ВЦ» 25...30 ч

от аккумулятора типа 7Д-0,1 12 ч

Габаритные размеры 157×92×40 мм

Масса 400 г

Приемник комплектуется кожаным
футляром

ПРИНЦИПИАЛЬНАЯ ЭЛЕКТРИЧЕСКАЯ СХЕМА

Приемник «Сокол-403» разработан на базе приемника «Сокол» и отличается от него внешним оформлением и незначительными изменениями в конструкции и схеме (рис. 153):

1. Для устранения паразитного возбуждения в начале диапазона ДВ параллельно первичной обмотке согласующего трансформатора $Tr1$ включен конденсатор $C27$ емкостью 680 пФ.

2. Изменены типы транзисторов $T3...T7$ ($T3$ П401, $T4...T7$ МП40);

3. Уточнены намоточные данные. Эти изменения позволили повысить стабильность электрических параметров приемника при серийном производстве.

• Режимы работы транзисторов приемника приведены в табл. 79, 80.

КОНСТРУКЦИЯ И ДЕТАЛИ

Корпус приемника изготовлен из цветного ударопрочного полистирола. Задняя стенка съемная и прикрепляется к корпусу двумя винтами. В ней имеется отсек для батареи питания. Органы управления: ручка настройки, ручка регулятора громкости с выключателем питания и гнездо для подключения телефона расположены на боковых стенках, а переключатель диапазонов, гнездо для подключения наружной антенны — на задней крышке. Шкала проградуирована в мегагерцах.

В корпусе укреплены громкоговоритель типа 0,1ГД-6 и монтажная плата с деталями (рис. 154, 155).

Настройка приемника осуществляется двухсекционным блоком КПЕ с твердым диэлектриком типа КПЕ-5, емкостью 5...240 пФ. (рис. 157). На крышке блока конденсаторов КПЕ-5 установлены четыре подстроечных конденсатора емкостью 1,5...12 пФ. Переключатель диапазонов продольно-ножевого типа на два положения имеет шесть групп контактов. Магнитная антенна выполнена на ферритовом стержне марки 600НН размерами 115×20×3 см, на котором размещены катушки входного контура СВ $L1$, $L2$ и катушка связи $L3$. Катушки контуров ФСС, гетеродина и входного контура ДВ намотаны на трехсекционных каркасах и помещены в ферритовые чашки марки 600НН диаметром 8,6 мм, имеющие подстроечные сердечники из того же материала длиной 12 мм. Катушки контуров ФСС ПЧ и гетеродина заключены в латунные экраны.

Намоточные данные контурных катушек приемника приведены в табл. 81. Трансформаторы усилителя НЧ ($Tr1$ и $Tr2$) по конструкции однотипны и собраны из пластин пермаллоя марки 50Н типа ШЗ, толщина набора 6 мм.

Намоточные данные трансформаторов $Tr1$ и $Tr2$ приведены в табл. 103, 104.

Распайка выводов всех катушек контуров и трансформаторов НЧ показана на рис. 156.

Схема зарядного устройства показана на рис. 158.

В приемнике применены детали следующих типов. Резисторы $R1...R13$, $R15...R23$, $R25$ — ВС-0,125; $R14$ — СПЗ-3в; $R24$ — ММТ-136, $R26$, $R27$ — МЛТ-2. Конденсаторы $C2a$, $C26$ — блок КПЕ, $C2в$, $C2г$, $C2е$, $C2д$ — подстроечные блока КПЕ; $C1$, $C3...C5$, $C8$, $C11$, $C13$, $C18$, $C20$, $C27$ — КТ-1а, $C15$, $C23...C26$, $C28...C29$, $C32$ — К50-3, $C10$, $C12$, $C14$ — ПМ-1; $C6$, $C7$, $C9$, $C16$, $C17$, $C19$, $C21$, $C22$, $C30$, $C31$ — КЛС или К10-7В.

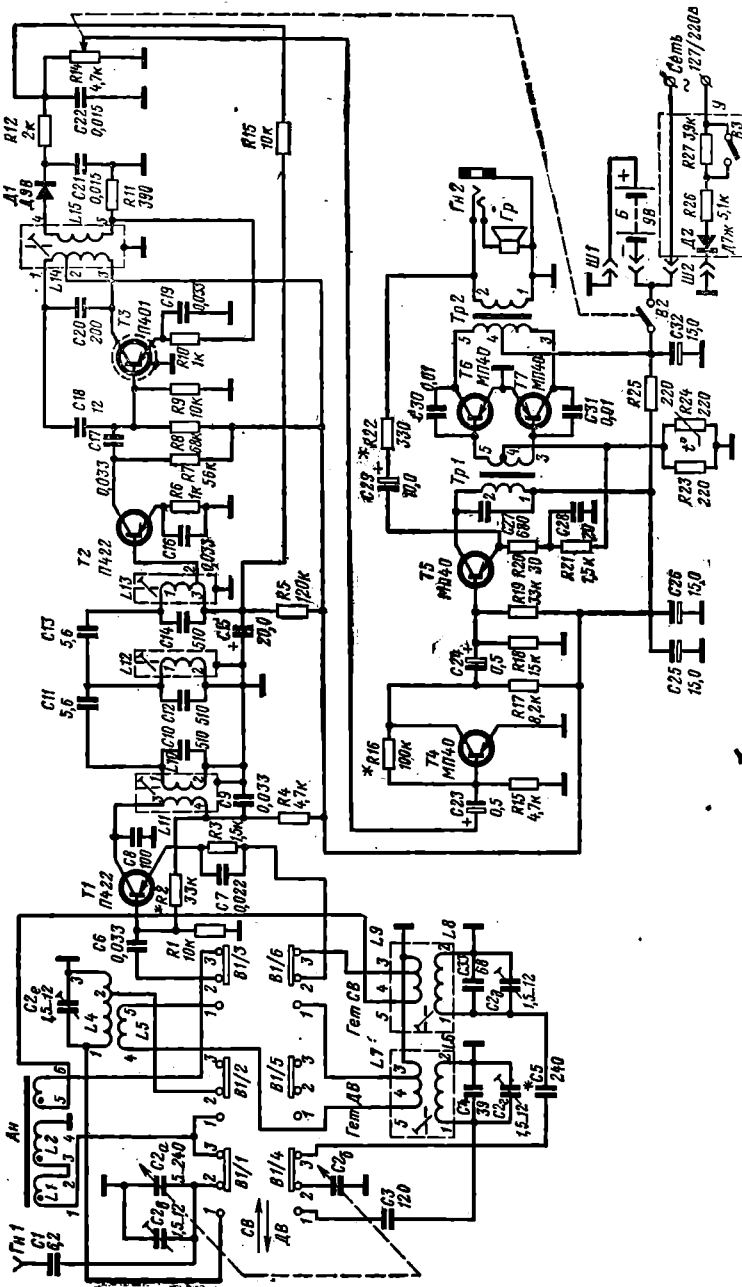


Рис. 153. Принципиальная схема приемника «Сокол-403». Переключатель диапазонов установлен в позицию СВ.

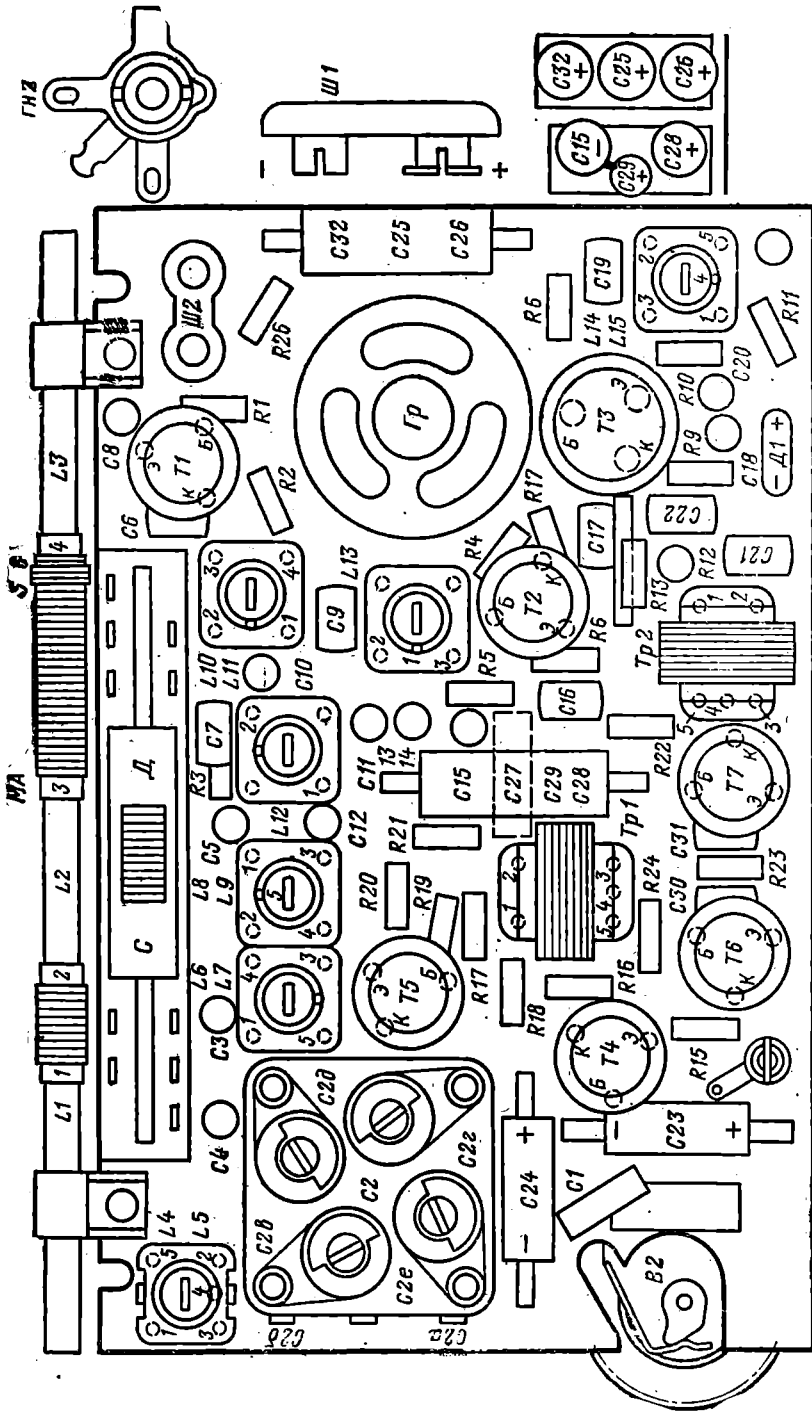


Рис. 154. Схема расположения узлов и деталей на печатной плате приемника «Сокол-403».

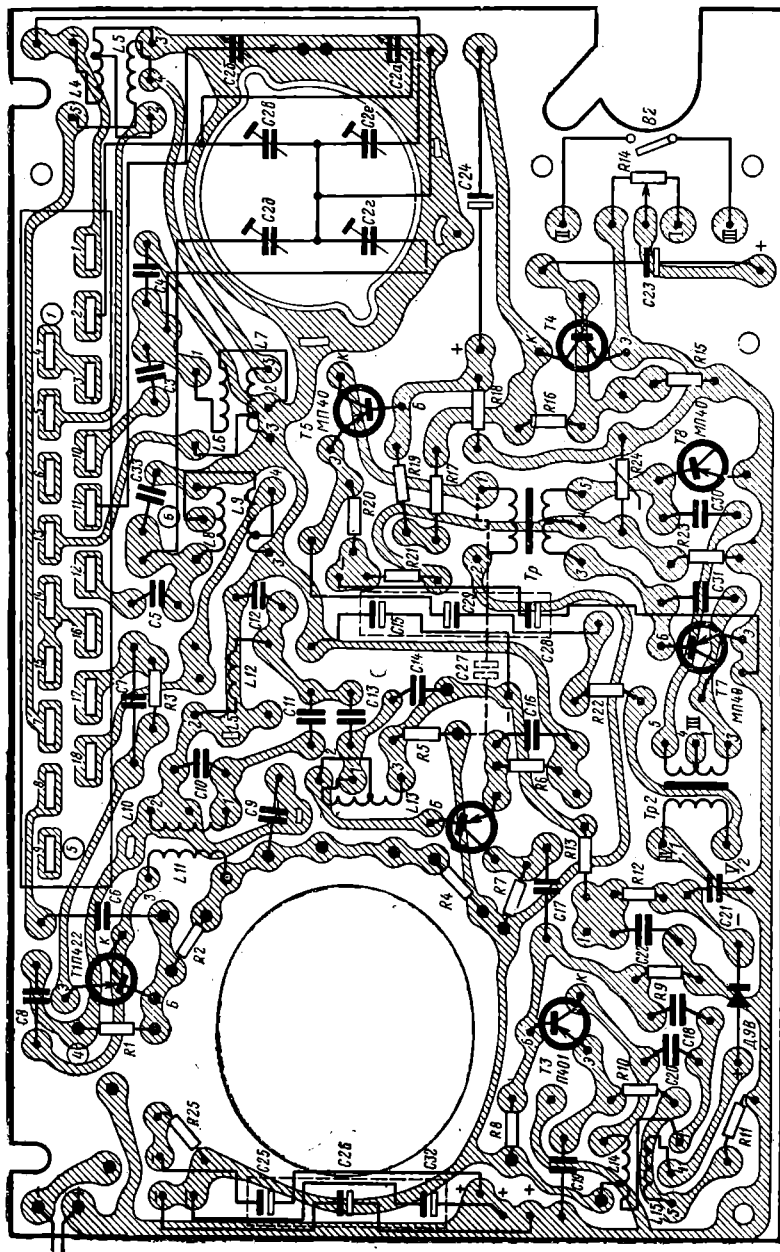
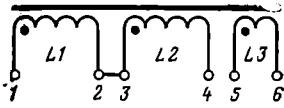
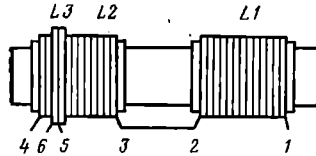


Рис. 155. Электромонтажная схема печатной платы приемника «Сокол-403». Цифры в кружках обозначают точки подключения МА.

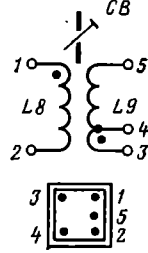
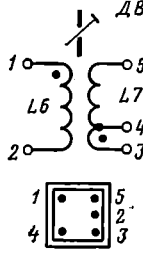
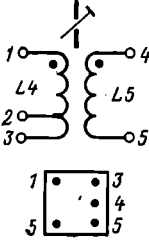
Антенна СВ



Катушки входного контура ДВ

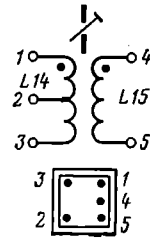
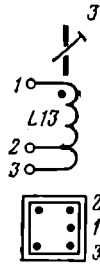
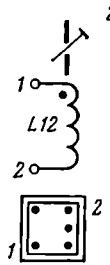
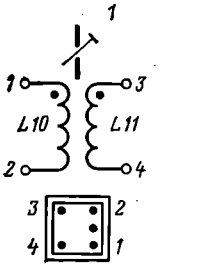


Катушки контуров гетеродина



Катушки ФСС

Катушки ФПЧ



Трансформаторы НЧ

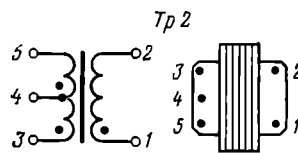
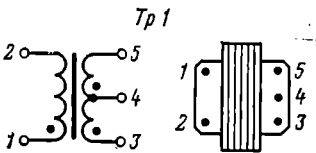


Рис. 156. Распайка выводов (вид снизу) катушек контуров и трансформаторов НЧ приемника «Сокол-403»

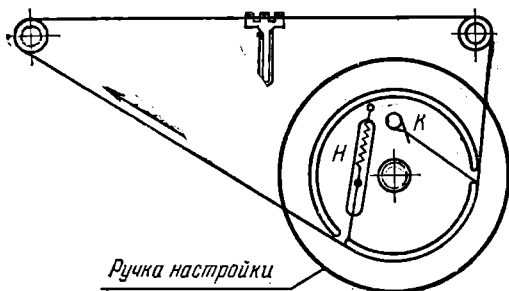


Рис. 157. Кинематическая схема верньерного устройства приемника «Сокол-403».

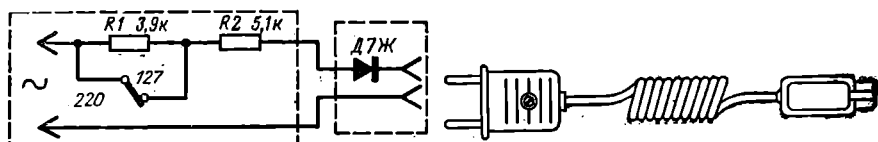


Рис. 158. Принципиальная схема и конструкция зарядного устройства.

Таблица 79

Режимы работы транзисторов приемника «Сокол-403» по постоянному току, В

Обозначение по схеме	U_6	U_3	U_K
T1, преобразователь	0,90 . . . 1,10	0,75 . . . 0,85	5,0 . . . 5,4
T2, усилитель ПЧ	0,70 . . . 0,85	0,50 . . . 0,62	4,8 . . . 5,5
T3, то же	0,85 . . . 1,2	0,8 . . . 0,95	8,0 . . . 8,4
T4, усилитель НЧ	0,10 . . . 0,15	0	4,0 . . . 4,4
T5, то же	2,0 . . . 2,4	1,8 . . . 2,2	7,5 . . . 8,2
T6, T7 "	0,10 . . . 0,15	0	8,9 . . . 9,0

Примечание. Напряжения измерены относительно плюса (+) источника питания при отсутствии сигнала на входе приемника и неработающем гетеродине.

Таблица 80

Уровни напряжений сигнала в контрольных точках приемника «Сокол-403»

Обозначение по схеме	Напряжение	Условия измерения
T1 (база)	1,0 . . . 2,5 мкВ	$U_{\text{вых}} = 225 \text{ мВ}$, $R_H = 10 \text{ Ом}$, РГ — max, $f = 465 \text{ кГц}$, $m = 30\%$, $F = 1000 \text{ Гц}$
T2 "	25 . . . 30 мкВ	
T3 "	0,6 . . . 0,8 мВ	
R14 (РГ)	4,5 . . . 5,5 мВ	$U_{\text{вых}} = 1,0 \text{ В}$, $R_H = 10 \text{ Ом}$, РГ — max, $F = 1000 \text{ Гц}$
T4 (база)	4,0 . . . 5,0 мВ	
T5 "	100 . . . 120 мВ	

Примечание. Напряжение гетеродина на эмиттере транзистора T1 в диапазоне ДВ 80...120, на СВ 70...100 мВ.

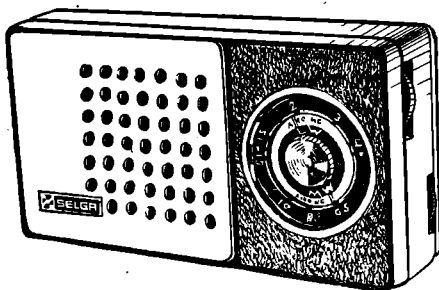
Намоточные данные катушек контуров приемника „Сокол-403“

Наименование катушки	Обозначение по схеме	Номера выводов	Марка и диаметр провода, мм	Число витков	Индуктивность, мкГ, с точностью $\pm 10\%$
Антенная СВ	L1	1—2	ЛЭШО 10×0,07	20 } 51 }	400
	L2	3—4	ЛЭШО 10×0,07		
Катушка связи	L3	5—6	ПЭЛШО 0,12	5	—
Входная ДВ	L4	1—2	ПЭЛ 0,06	217,5×2	6000
		2—3	ПЭЛ 0,08	110	360
Катушка связи	L5	5—6	ПЭЛ 0,08	32,5	—
Гетеродинная ДВ	L6	1—2	ЛЭ 5×0,06	50×3	630
Катушка связи	L7	3—4—5	ПЭЛ 0,15	2,5+5,5	—
Гетеродинная СВ	L8	1—2	ЛЭ 5×0,06	31×3	240
Катушка связи	L9	3—4—5	ПЭЛ 0,15	2+5,5	—
ФСС-1	L10	1—2	ЛЭ 5×0,06	32×3	240
Катушка связи	L11	3—4	ПЭЛ 0,08	20	—
ФСС-2	L12	1—2	ЛЭ 5×0,06	32×3	240
ФСС-3	L13	1—2—3	ЛЭ 5×0,06	86+10	240
ФПЧ	L14	1—2—3	ПЭЛ 0,08	50,5+110	790
Катушка связи	L15	4—5	ПЭЛ 0,06	110	400

«СЕЛГА-404»

(Выпуск 1973 г.)

радиоприемник IV класса на восьми транзисторах и одном диоде



ОСНОВНЫЕ ТЕХНИЧЕСКИЕ ДАННЫЕ

Диапазоны принимаемых радиоволн: ДВ, СВ

Максимальная чувствительность при выходной мощности 5 мВт:

на ДВ 250 мкВ/м, на СВ 150 мкВ/м

Реальная чувствительность:

на ДВ 1,2 мВ/м, на СВ 0,65 мВ/м

Избирательность по соседнему каналу:

на ДВ и СВ не менее 26 дБ

Ослабление зеркального канала:

на ДВ и СВ не менее 30 дБ

Действие АРУ:

при изменении входного сигнала на 26 дБ напряжение сигнала на выходе изменяется не более чем на 4 дБ

Номинальная выходная мощность при коэффициенте нелинейных искажений тракта усиления не более 4%:

150 мВт

Полоса воспроизводимых звуковых частот:

315...3150 Гц

Среднее звуковое давление в полосе звуковых частот: не менее 0,15 Па

Источник питания:

шесть элементов типа 316

Напряжение питания 9 В

Ток, потребляемый при отсутствии сигнала, не более 9 мА

Работоспособность приемника сохраняется при снижении напряжения питания до 3,5 В

Длительность работы приемника при средней громкости от одного комплекта элементов типа 316: до 50 ч

Габаритные размеры 192×100×50 мм

Масса 700 г

Приемник комплектуется кожаным футляром.

ПРИНЦИПАЛЬНАЯ ЭЛЕКТРИЧЕСКАЯ СХЕМА

Приемник «Селга-404» является модифицированной моделью приемника «Селга-402». Различия их состоит во внешнем оформлении и незначительных изменениях конструкции и схемы (рис. 159).

1) Трехконтурный ФСС заменен двухконтурным фильтром ПЧ ($L10 C16$, $L11 C18$) с внешнеемкостной связью ($C17$).

2) В третьем каскаде усилителя ПЧ вместо резистивной нагрузки включен резонансный контур ($L13 C32$) и введена нейтрализация действия внутренней отрицательной обратной связи транзистора $T4$ (через конденсатор $C31$).

3) В детекторе вместо двухполупериодной схемы выпрямления применена однополупериодная на диоде $D1$ типа Д9В.

4) Для питания цепи базы транзистора $T1$ преобразователя частоты используется напряжение, снимаемое с усилителя НЧ ($T5$, $T6$), ток которого регулируется при колебаниях напряжения питания. Это позволило исключить из базовой цепи транзистора $T1$ стабилизирующий диод 7ГЕ2А-С.

Режимы работы транзисторов приведены в табл. 82, 83. Схема переключателя диапазонов изображена на рис. 160.

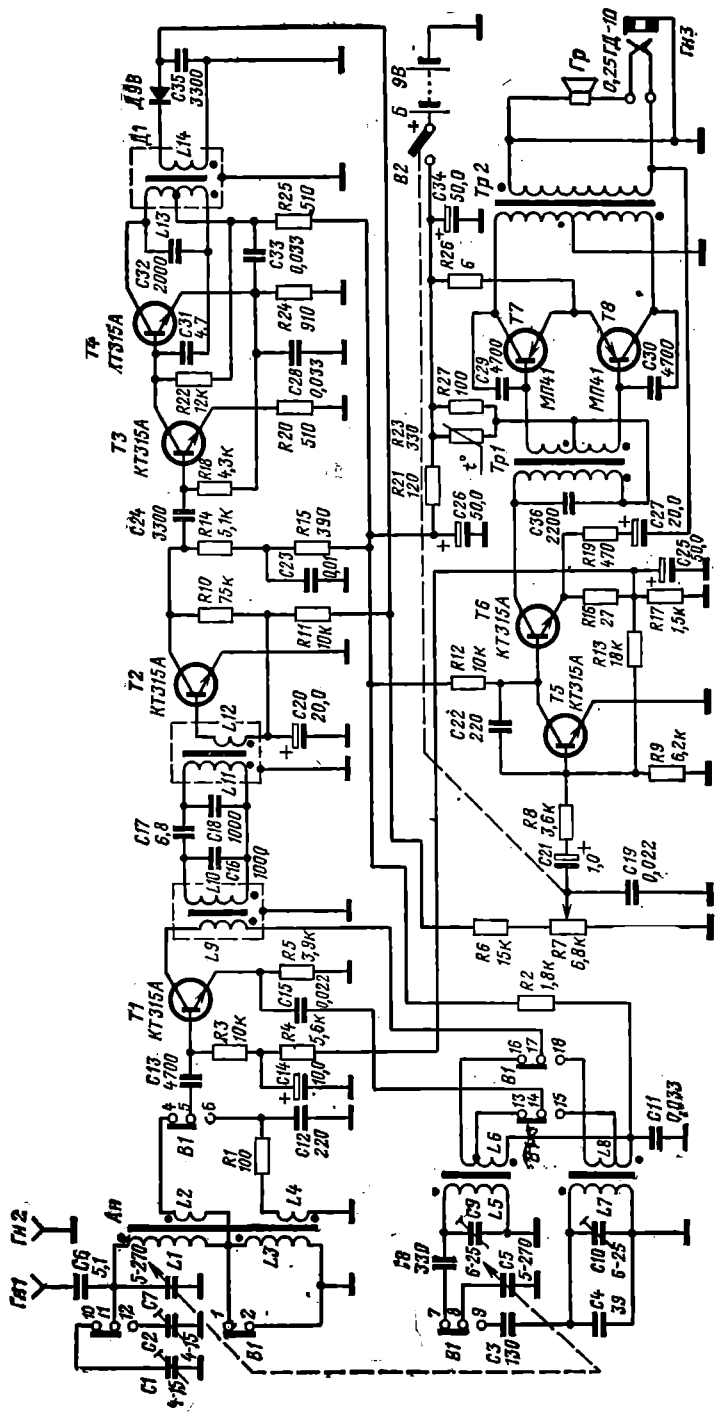


Рис. 159. Принципиальная схема приемника «Селга-404». Перключатель диапазонов установлен в позицию СВ.

КОНСТРУКЦИЯ И ДЕТАЛИ

Корпус изготовлен из ударопрочного полистирола и отделан металлическими накладками. Органы управления: ручки настройки и регулятора громкости с выключателем питания расположены на правой боковой стенке. Шкала градуирована в сотнях килогерц и находится на лицевой панели. Переключатель диапазонов, отсек источника питания, гнезда для подключения внешней антенны $Гн1$, заземления $Гн2$ и телефона типа ТМ-4 $Гн3$ расположены на задней стенке. В корпусе укреплен громкоговоритель типа 0,5ГД-37 и печатная плата (рис. 161, 162).

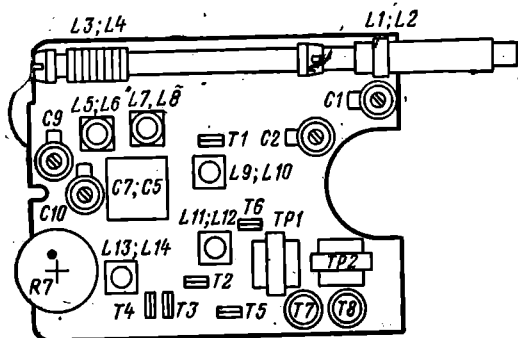


Рис. 160. Схема расположения основных узлов и деталей на печатной плате приемника «Селга-404». Вид со стороны деталей.

Настройка на волну принимаемой радиостанции осуществляется блоком КПЕ типа КПТ-2 емкостью 5...270 пФ. Магнитная антенна выполнена на ферритовом стержне марки 400НН длиной 160 и диаметром 8 мм, на котором размещены катушки входных контуров и катушки связи. Катушки гетеродина намотаны на четырехсекционных каркасах, а контуров полосового фильтра и

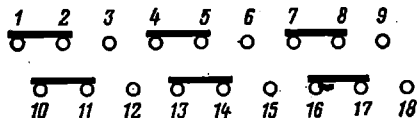


Рис. 161. Электрическая схема переключателя диапазонов. Переключатель установлен в положение СВ.

ФПЧ — на трехсекционных каркасах. Последние помещены в трубчатые сердечники из феррита марки 600НН размером $10 \times 7 \times 12$ мм и заключены в алюминиевые экраны. Настройка катушек контуров гетеродина, полосового фильтра и ФПЧ производится подстроечными сердечниками из феррита марки 600НН диаметром 2,8 и длиной 14 мм. Намоточные данные катушек приведены в табл. 84. Трансформаторы НЧ $Тр1$ и $Тр2$ по конструкции однотипны. Сердечники их собраны из пластин пермаллоя марки 50Н типа Ш5, толщина набора 6 мм. Намоточные данные трансформаторов НЧ приведены в табл. 103, 104. Распайка выводов катушек контуров и трансформаторов НЧ показана на рис. 163. Кинематическая схема верньерного устройства изображена на рис. 164.

В приемнике применены детали следующих типов.

Резистор $R7$ — СПЗ-36М, $R26$ — проволочный; $R23$ — СТЗ-17, остальные резисторы типа ВС-0,125. Конденсаторы $C3, C4, C12, C17, C22$ — КТ-1; $C6, C31$ — КД-1; $C1, C2, C9, C10$ — КПК-МП; $C8$ — КС0-1; $C16, C18, C32$ — ПМ-1; $C11, C13, C15, C19, C23, C24, C28...C30, C33, C35, C36$ — К10-7В; $C25, C26, C34$ — К50-16; $C14, C20, C21, C27$ — К50-9; $C5$ и $C7$ — блок КПЕ.

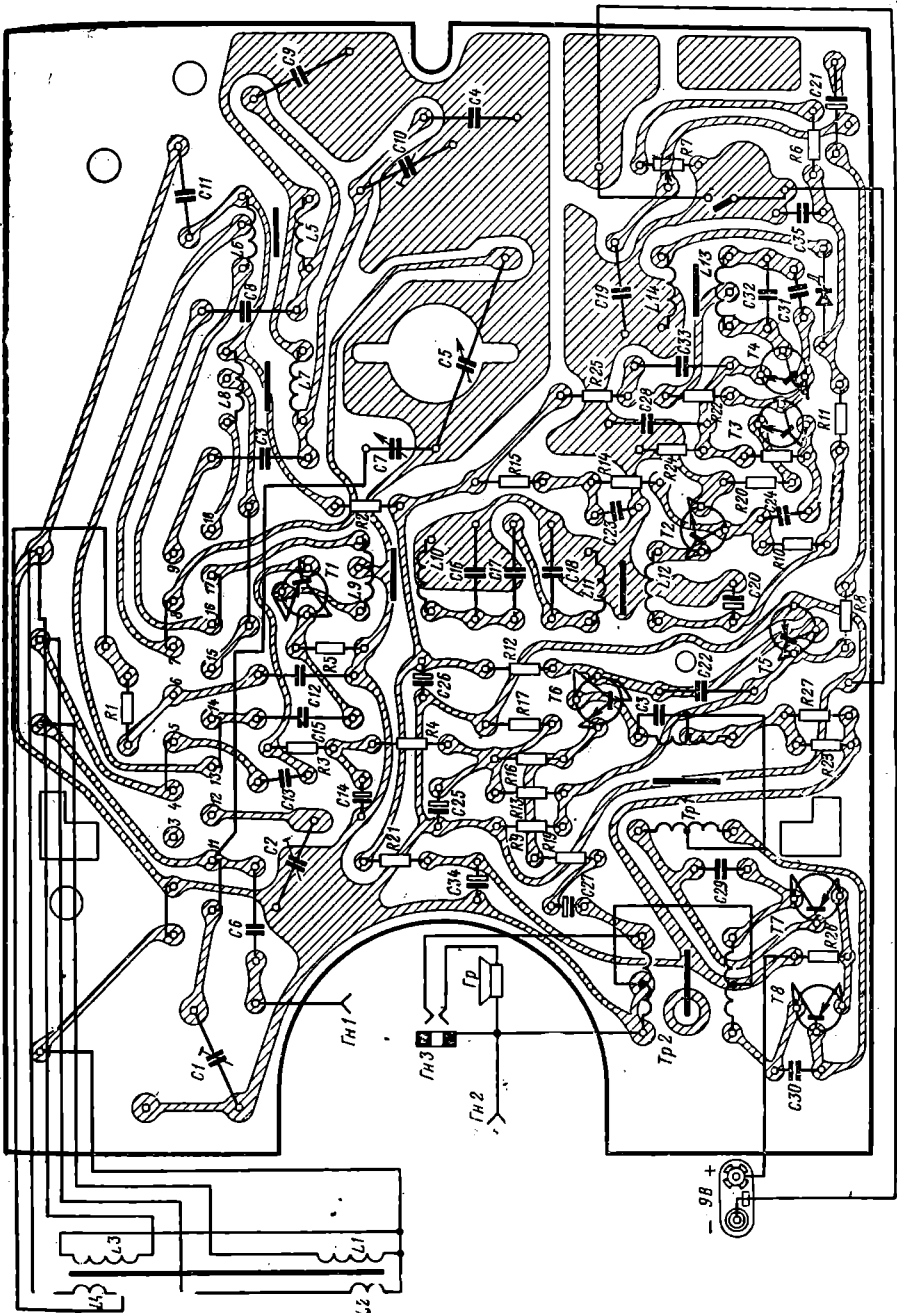


Рис. 162. Электромонтажная схема печатной платы приемника «Селга-404».

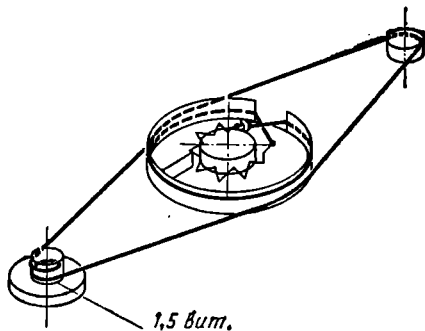


Рис. 163. Кинематическая схема верньерного устройства приемника «Селга-404».

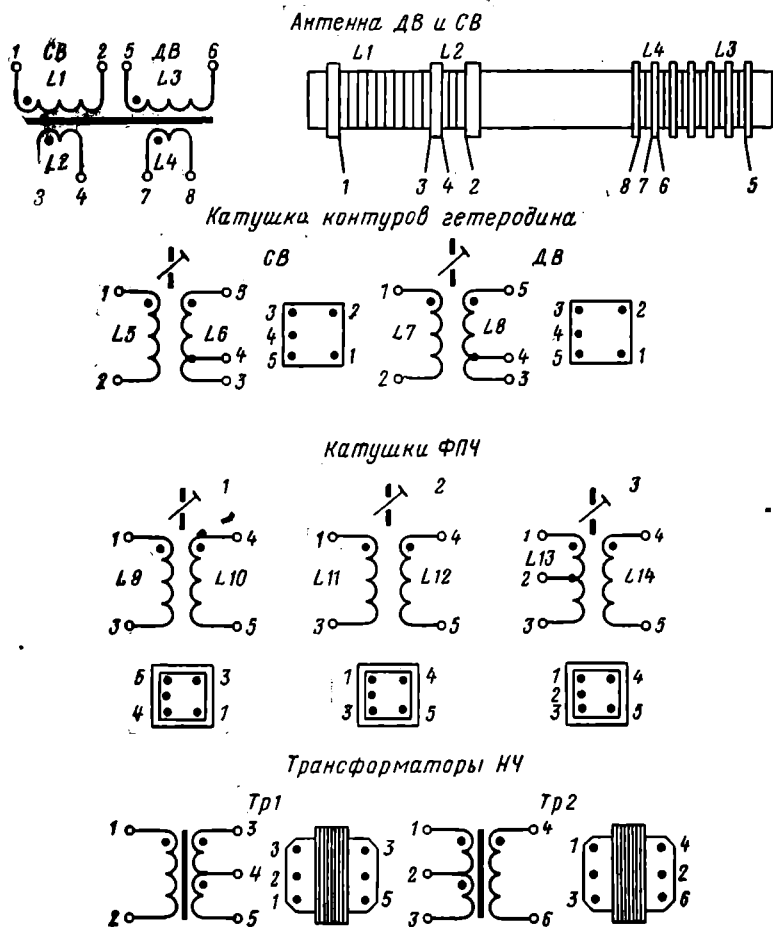


Рис. 164. Распайка выводов катушек контуров и трансформаторов НЧ (вид снизу) приемника «Селга-404».

Режимы работы транзисторов по постоянному току, В, приемника „Селга-404“

Обозначение по схеме	U_6	$U_э$	$U_к$	Обозначение по схеме	U_6	$U_э$	$U_к$
T1, преобразователь	2,2	1,7	7,0	T5, усилитель НЧ	0,55	0	2,0
T2, усилитель ПЧ	0,6	0	4,3	T6, то же	3,2	2,6	8,3
T3 то же	0,75	0,15	1,5	T7 .	0,15	0,05	9,0
T4 .	1,5	0,9	7,8	T8 .	0,15	0,05	9,0

Примечание. В таблице приведены значения напряжений, измеренные на электродах транзисторов T1 . . . T6 относительно минуса (—), а T7, T8 относительно плюса (+) источника питания при отсутствии сигнала на входе приемника и неработающем гетеродине.

Таблица 83

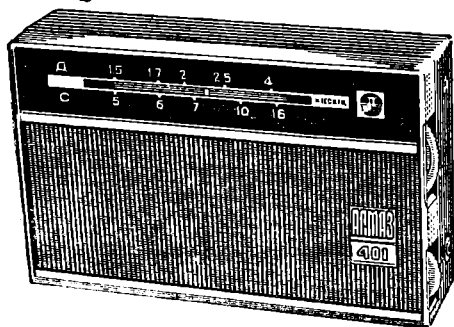
Уровни напряжений сигнала в контрольных точках приемника „Селга-404“

Обозначение по схеме	Напряжение	Условия измерения
T1 (база)	3 . . . 5 мкВ	$U_{\text{вых}} = 0,63\text{В}$, $R_H = 8 \text{ Ом}$, $P_{\Gamma} - \text{max}$, $f = 465 \text{ кГц}$, $m = 30\%$, $F = 1000 \text{ Гц}$
T2 .	20 . . . 30 мкВ	
T3 .	1 . . . 1,2 мВ	
T4 (коллектор)	30 . . . 150 мВ	
T5 (база)	5 . . . 10 мВ	$U_{\text{вых}} = 1,1 \text{ В}$, $R_H = 8 \text{ Ом}$, $F = 1000 \text{ Гц}$, $P_{\Gamma} - \text{max}$
T6 .	100 . . . 130 мВ	

Таблица 84

Намоточные данные катушек контуров приемника „Селга-404“

Наименование катушки	Обозначение по схеме	Номера выводов	Марки и диаметр провода, мм	Число витков	Индуктивность, мкГ, с точностью $\pm 10\%$
Антенная СВ	L1	1—2	ПЭВТЛ-2 0,18	75	340
Катушка связи	L2	3—4	ПЭВТЛ-2 0,18	7	—
Антенная ДВ	L3	5—6	ПЭВТЛ-2 0,18	224	3200
Катушка связи	L4	7—8	ПЭВТЛ-2 0,18	21	—
Гетеродинная СВ	L5	1—2	ПЭВ-2 $3 \times 0,08$	116	180
Катушка связи	L6	3—4—5	ПЭШО 0,1	4+7	—
Гетеродинная ДВ	L7	1—2	ПЭВ-2 0,1	196	580
Катушка связи	L8	3—4—5	ПЭШО 0,1	6+7	—
Катушка ПФ-1	L10	4—5	ПЭВ-2 $3 \times 0,08$	81	119
Катушка связи	L9	1—3	ПЭВ-2 0,1	24	—
Катушка ПФ-2	L11	1—3	ПЭВ-2 $3 \times 0,08$	81	119
Катушка связи	L12	4—5	ПЭВ-2 0,1	4	—
ФПЧ	L13	1—2—3	ПЭВ-2 $5 \times 0,06$	29+26	119
Катушка связи	L14	4—5	ПЭВ-2 0,1	24	—



«АЛМАЗ-401»

(Выпуск 1971 г.)

Радиоприемник IV класса на семи транзисторах и одном диоде

ОСНОВНЫЕ ТЕХНИЧЕСКИЕ ДАННЫЕ

Диапазоны принимаемых радиоволн:
ДВ и СВ

Максимальная чувствительность при
выходной мощности 5 мВт:

на ДВ 600 мкВ/м, на СВ 250 мкВ/м

Реальная чувствительность:

на ДВ 1,2 мВ/м, на СВ 0,6 мВ/м

Избирательность по соседнему каналу
(не менее)

на ДВ 26, на СВ 20 дБ

Ослабление сигнала зеркального канала
(не менее)

на ДВ 26, на СВ 20 дБ

Действие АРУ:

при изменении входного сигнала на
26 дБ напряжение сигнала на вы-
ходе изменяется не более чем на
6 дБ

Полоса воспроизводимых звуковых
частот:

450...3000 Гц

Номинальная выходная мощность при
коэффициенте нелинейных искажений

всего тракта усиления приемника не
более 6%: 50 мВт

Среднее звуковое давление в полосе
воспроизводимых звуковых частот:

не менее 0,12 Па

Источник питания: батарея «Крона»
или аккумулятор типа 7Д-0,1

Напряжение питания 9 В

Ток, потребляемый при отсутствии
сигнала:

не более 5 мА

Работоспособность приемника сохра-
няется при снижении напряжения
батареи питания до 5 В

Длительность работы приемника при
средней громкости:

при питании от батареи «Крона ВЦ»
30...40 ч, от аккумулятора 7Д-0,1 12 ч

Габаритные размеры 135×85×35 мм

Масса 400 г

Приемник комплектуется кожаным
фуляром

ПРИНЦИПАЛЬНАЯ ЭЛЕКТРИЧЕСКАЯ СХЕМА

Приемник «Алмаз-401» разработан на базе приемника «Алмаз» и отлича-
ется от последнего внешним оформлением и незначительными изменениями
в конструкции и схеме (рис. 165):

1) Изменена схема включения контура второго каскада усилителя ПЧ
в коллекторную цепь транзистора Т3.

2) Исключен конденсатор нейтрализации действия внутренней обратной
связи транзистора Т3.

3) Транзисторы Т4...Т7 типа П15 заменены: Т4 на МП40, Т5...Т7 на МП41.

4) Уточнены режимы работы транзисторов, в связи с этим изменены но-
миналы некоторых резисторов.

5) Изменены намоточные данные некоторых катушек. Эти изменения
позволили повысить стабильность электрических параметров при серийном
производстве приемника.

Режимы работы транзисторов приведены в табл. 85, 86.

КОНСТРУКЦИЯ И ДЕТАЛИ

Корпус изготовлен из цветного ударопрочного полистирола. Органы управления: ручки настройки, регулятора громкости и гнезда для подключения внешней антенны G_{H1} и телефона G_{H2} расположены на правой стороне корпуса, а ручка переключателя диапазонов — на задней крышке. Приемник имеет горизонтальную шкалу, градуированную в сотнях килогерц.

В корпусе приемника укреплены громкоговоритель типа 0,1ГД-6 и печатная плата, на которой выполнен весь монтаж (рис. 166, 167). Настройка приемника на частоту принимаемой радиостанции производится двухсекционным блоком КПЕ типа КПЕ-5 емкостью 5...240 пФ (рис. 168). Кинематическая схема верньерного устройства изображена на рис. 169.

Магнитная антенна выполнена на ферритовом стержне марки 600НН размером 115×20×3 мм. Все катушки контуров ПЧ и гетеродина намотаны на трехсекционных каркасах и помещены в чашки из феррита марки 600НН диаметром 8,6 мм, имеющие подстроечные сердечники из того же материала длиной 12 и диаметром 2,8 мм. Каждая из катушек ФСС и ПЧ заключена в латунный экран.

Намоточные данные контурных катушек приведены в табл. 87. Трансформаторы усилителя НЧ (T_{p1} и T_{p2}) по конструкции однотипны, сердечники их собраны из пластин пермаллоя марки 50Н типа ШЗ, толщина набора 6 мм. Намоточные данные трансформаторов НЧ приведены в табл. 103, 104.

Распайка выводов катушек контуров и трансформаторов НЧ приведена на рис. 170.

В приемнике применены детали следующих типов. Резистор $R13$ — СПЗ-36 $R25$ — проволочный, остальные резисторы — ВС-0,125. Конденсаторы $C2, C3, C5, C6, C7, C11, C13, C24$ — КТ-1а; $C12, C14, C26$ — КЛС-1; $C9, C18$ — ПМ-1; $C4, C8, C10, C16, C17, C19, C20, C21, C29, C30$ — типа КЛС или К10-7В; $C15, C22, C23, C25, C27, C28, C31$ — К50-6, $C1-1$ и $C-2$ — блок КПЕ; $C1-3, C1-4, C1-5, C1-6$ подстроечные.

Таблица 85

Режимы работы транзисторов по постоянному току, В, приемника „Алмаз-401“

Обозначение по схеме	U_6	$U_э$	$U_к$
$T1$, преобразователь	0,4 . . . 0,8	0,3 . . . 0,6	5,0 . . . 6,0
$T2$, усилитель ПЧ	0,4 . . . 0,7	0,2 . . . 0,5	2,0 . . . 3,6
$T3$ то же	0,4 . . . 0,7	0,2 . . . 0,5	4,0 . . . 6,0
$T4$, усилитель НЧ	0,34 . . . 0,43	0,2 . . . 0,3	1,8 . . . 2,3
$T5$ то же	1,8 . . . 2,3	1,7 . . . 2,1	7,4 . . . 7,8
$T6, T7$	0,1 . . . 0,15	0,01 . . . 0,03	8,8 . . . 9,0

Примечание. Напряжения измерены относительно плюса (+) источника питания при отсутствии сигнала на входе и неработающем гетеродине.

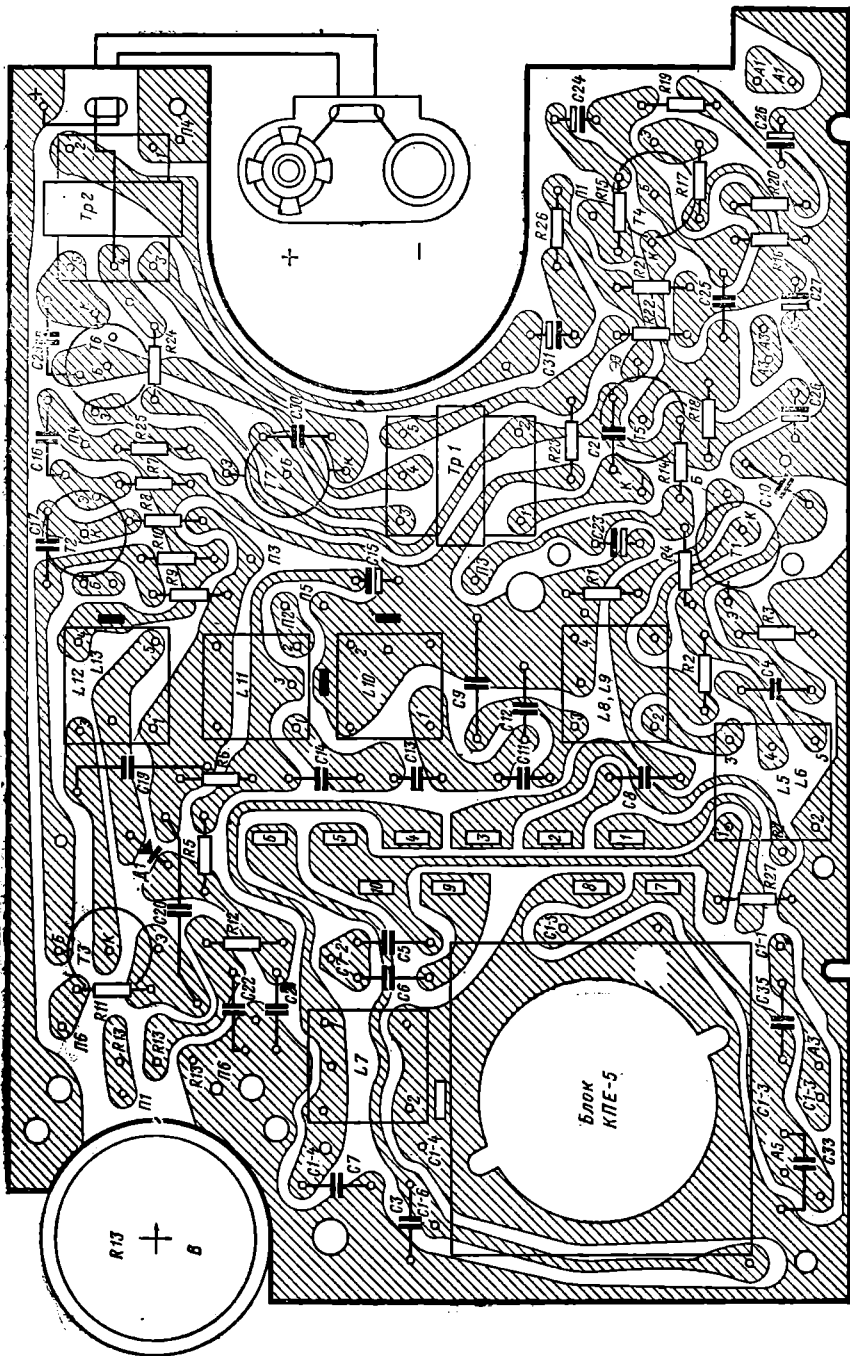


Рис. 167. Электромонтажная схема печатной платы приемника «Алмаз-401». 280

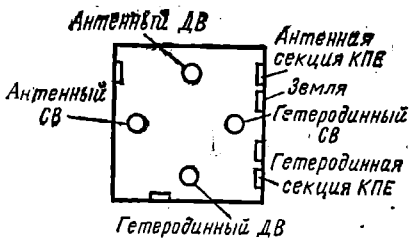


Рис. 168. Схема расположения подстроечных конденсаторов на блоке КПЕ-5. Вид со стороны монтажа.

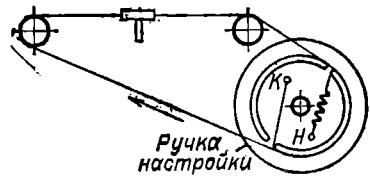


Рис. 169. Кинематическая схема верньерного устройства приемника «Алмаз-401».

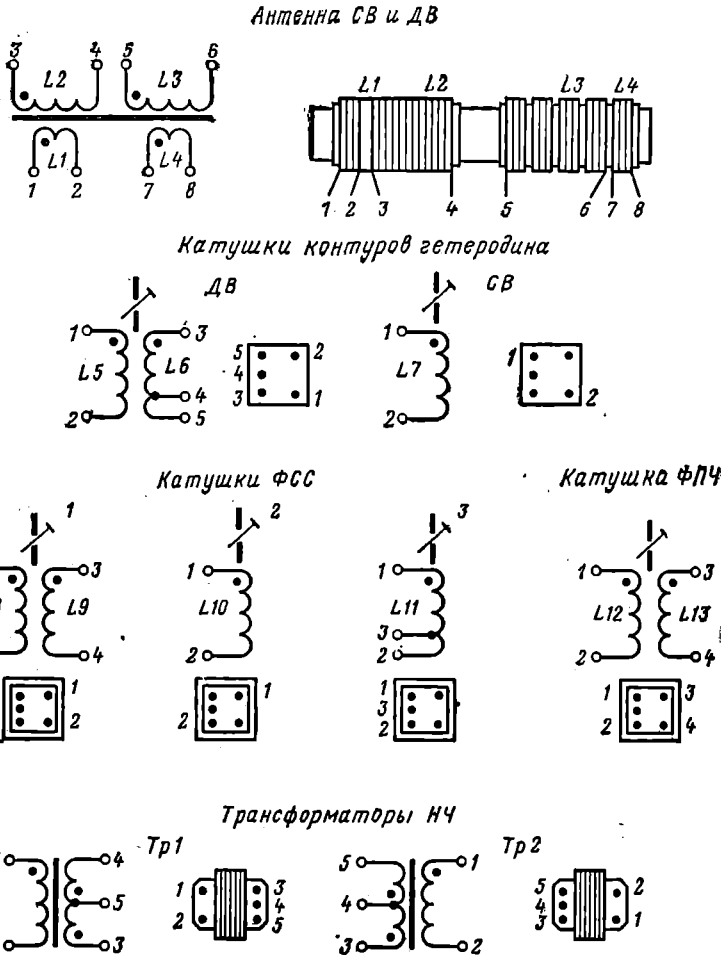


Рис. 170. Распайка выводов (вид снизу) катушек контуров и трансформаторов НЧ приемника «Алмаз-401».

Уровни напряжений сигнала в контрольных точках приемника „Алмаз-401“

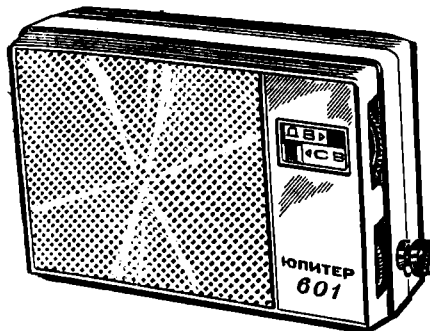
Обозначение по схеме	Напряжение	Условия измерения
<i>T1</i> (база) <i>T2</i> „ <i>T3</i> „	2 . . . 6 мкВ 70 . . . 150 мкВ 1,0 . . . 2,0 мкВ	$U_{\text{вых}} = 225 \text{ мВ}$, $R_{\text{н}} = 10 \text{ Ом}$, $R_{\Gamma} \rightarrow \text{max}$, $f = 465 \text{ кГц}$, $m = 30\%$, $F = 1000 \text{ Гц}$
<i>R13</i> (РГ) <i>T4</i> (база)	12 . . . 15 мВ 10 . . . 15 мВ	$U_{\text{вых}} = 0,71 \text{ В}$, $R_{\text{н}} = 10 \text{ Ом}$, $R_{\Gamma} \rightarrow \text{max}$, $F = 1000 \text{ Гц}$

Примечание. Напряжение гетеродина на эмиттере *T1* в диапазоне ДВ 80...120 мВ, на СВ 80...100 мВ.

Таблица 87

Намоточные данные катушек контуров приемника „Алмаз-401“

Наименование катушки	Обозначение по схеме	Номера выводов	Марка и диаметр провода, мм	Число витков	Индуктивность, мкГ, с точностью $\pm 10\%$. Маркировка
Антенная ДВ	<i>L3</i>	5—6	ПЭВ-1 0,1	55×4	4700
Катушка связи	<i>L4</i>	7—8	ПЭЛШО 0,1	30	—
Антенная СВ	<i>L2</i>	3—4	ЛЭ 7×0,07	68	360
Катушка связи	<i>L1</i>	1—2	ПЭЛШО 0,1	10	—
Гетеродинная ДВ	<i>L5</i>	1—2	ПЭЛ 0,08	50×3	530 (<i>K гет</i>)
Катушка связи	<i>L6</i>	3—4—5	ПЭЛШО 0,1	13+9	
Гетеродинная СВ	<i>L7</i>	1—2	ЛЭ5×0,06	(35×2) + 34,5	250 <i>K1</i>
ФСС-1	<i>L9</i>	3—4	ЛЭ5×0,06	26×3	160
Катушка связи	<i>L8</i>	1—2	ПЭЛШО 0,1	14×3	<i>K3</i>
ФСС-2	<i>L10</i>	1—2	ЛЭ5×0,06	37×3	300 <i>K4</i>
ФСС-3	<i>L11</i>	1—3—2	ЛЭ5×0,06	101+10	300 <i>K5</i>
ФПЧ	<i>L12</i>	1—2	ПЭЛ 0,08	28×3	210
Катушка связи	<i>L13</i>	3—4	ПЭЛ 0,08	28×3	<i>K6</i>



«ЮПИТЕР-601»
(Выпуск 1972 г.)

радиоприемник на семи транзисторах
и одном диоде

ОСНОВНЫЕ ТЕХНИЧЕСКИЕ ДАННЫЕ

Диапазоны принимаемых волн:
ДВ, СВ

Максимальная чувствительность при
выходной мощности 5 мВт:

на ДВ 500 мкВ/м, на СВ 300 мкВ/м

Реальная чувствительность
на ДВ 1,5 мкВ/м, на СВ 0,8 мВ/м

Избирательность по соседнему ка-
налу:

на ДВ и СВ не менее 26 дБ

Ослабление сигнала зеркального ка-
нала:

на ДВ и СВ не менее 26 дБ

Действие АРУ:

при изменении входного сигнала
на 26 дБ выходное напряжение сиг-
нала меняется не более чем на 6 дБ

Полоса воспроизводимых звуковых
частот:

450...3000 Гц

Номинальная выходная мощность при

коэффициенте нелинейных искажений
всего тракта усиления не более 6%:
60 мВт

Среднее звуковое давление в полосе
воспроизводимых звуковых частот:

не менее 0,08 Па

Источник питания:

батарея «Крона ВЦ»

Напряжение питания 9 В

Ток, потребляемый при отсутствии
сигнала:

не более 5 мА

Работоспособность приемника сохра-
няется при снижении напряжения пи-
тания до 5 В

Длительность работы при средней
громкости 25...30 ч

Габаритные размеры 117×75×34 мм

Масса 350 г

Приемник комплектуется кожаным
футляром.

ПРИНЦИПИАЛЬНАЯ ЭЛЕКТРИЧЕСКАЯ СХЕМА

Приемник «Юпитер-601» является модифицированной моделью приемника «Юпитер-М» и отличается от него лишь внешним оформлением и конструкцией корпуса. Описание принципиальной схемы (рис. 171), дано в книге авторов «Справочник по транзисторным радиоприемникам», М., «Сов. радио», 1973.

Режимы работы транзисторов приведены в табл. 88, 89.

КОНСТРУКЦИЯ И ДЕТАЛИ

Корпус изготовлен из ударопрочного цветного полистирола. Органы управления: ручки настройки, регулятора громкости с выключателем питания и гнездо для подключения телефона Гн2 расположены на правой боковой стороне корпуса, а переключатель диапазонов, гнездо для подключения внешней антенны Гн1, отсек для батареи питания — на задней крышке.

В корпусе укреплены громкоговоритель и печатная плата (рис. 172).

Намоточные данные катушек приведены в табл. 90, а трансформаторов НЧ в табл. 103, 104. Распайка выводов катушек контуров и трансформаторов НЧ показана на рис. 173.

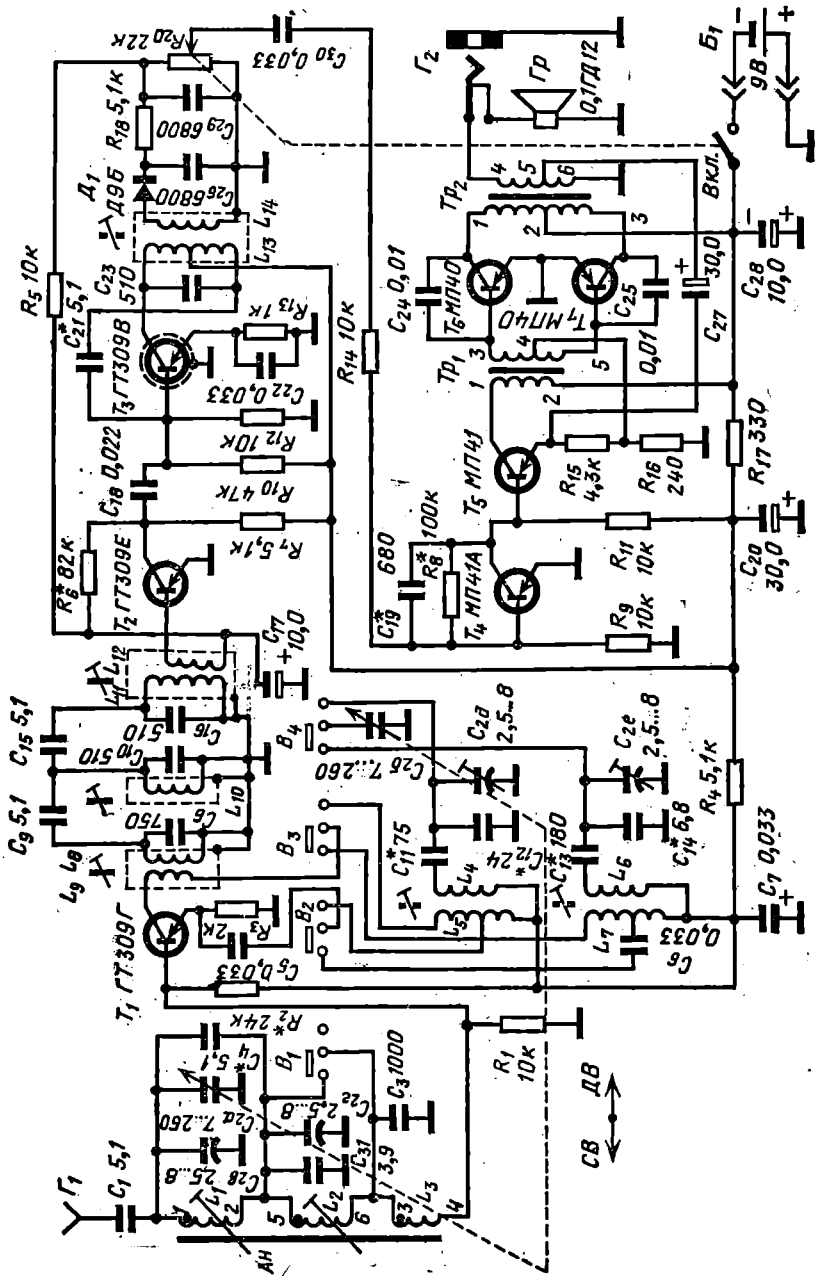


Рис. 171. Принципиальная схема приемника «Юпитер-601». Переключатель диапазонов установлен в положение СВ.

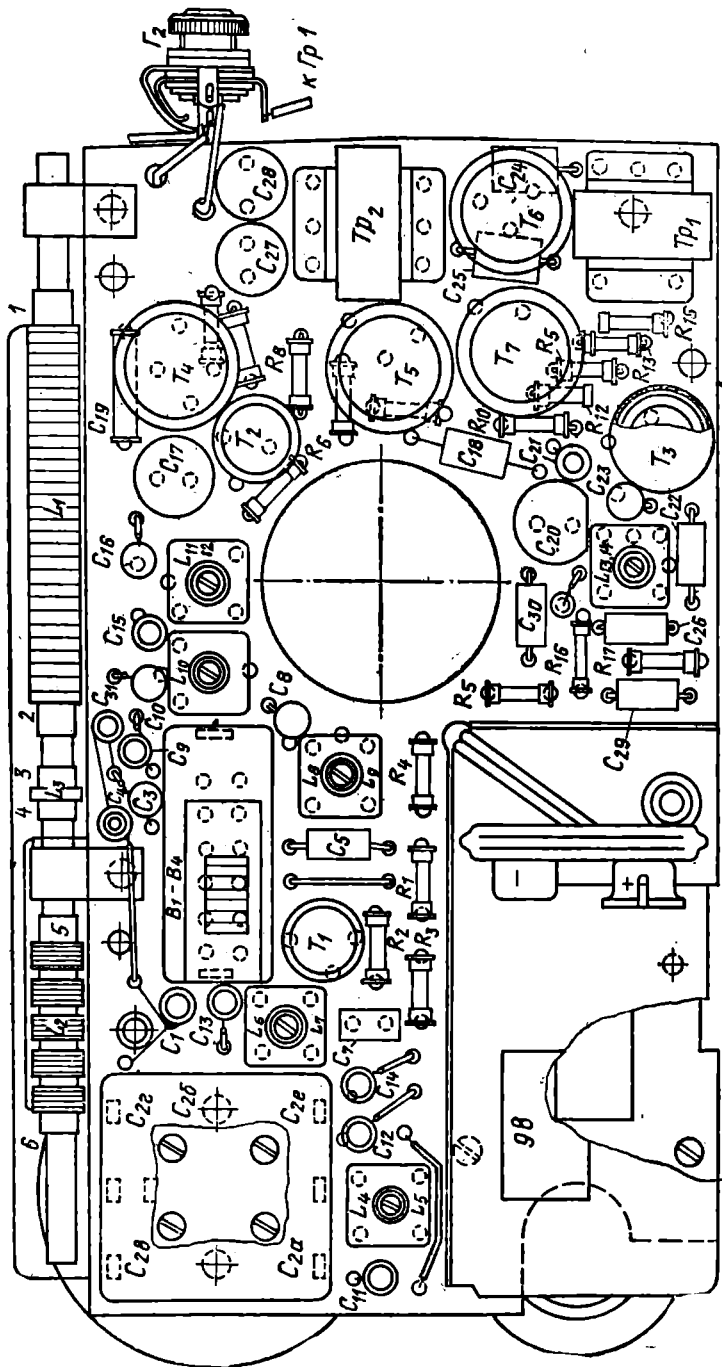
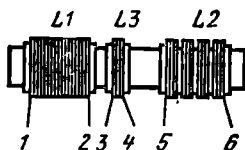
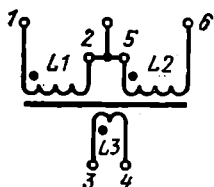


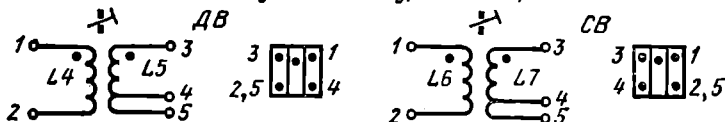
Рис. 172. Схема расположения основных узлов и деталей на печатной плате приемника «Юпитер-601».

В приемнике применены детали следующих типов. Резистор $R20$ — СПЗ-3в, остальные резисторы типа ВС-0,125. Конденсаторы $C1, C4, C9, C11...C15, C19, C21, C31$ — КТ-1а, $C3, C8, C10, C16, C23$ — ПМ-1; $C5, C18, C24...C26, C29$ — типа КЛС-1; $C6, C7, C22, C30$ — К10-7В; $C17, C20, C27, C28$ — К50-6. $C2$ — блок КПЕ.

Антенна ДВ и СВ

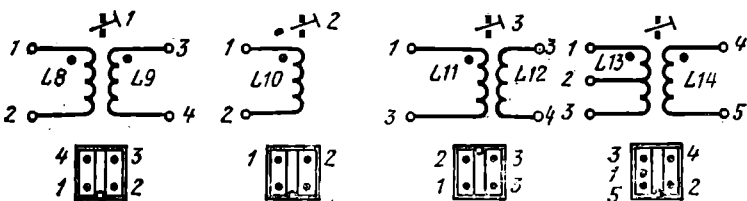


Катушки контуров гетеродина



Катушки ФСС

Катушки ФПЧ



Трансформаторы НЧ

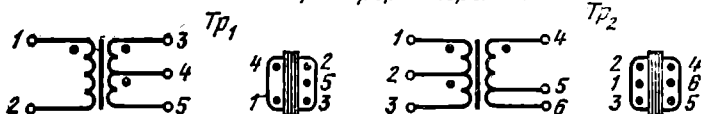


Рис. 173. Распайка выводов (вид снизу) катушек контуров и трансформаторов НЧ приемника «Юпитер-601»

Таблица 88

Режимы работы транзисторов по постоянному току, В, приемника „Юпитер-601“

Обозначение по схеме	U_6	U_9	U_K	Обозначение по схеме	U_6	U_9	U_K
$T1$, преобразователь	1,2	1,1	4,0	$T5$ то же	2,8	2,5	8,9
$T2$, усилитель ПЧ	0,25	0	2,0	$T6$ "	0,11	0	9,0
$T3$ то же	1,0	0,9	8,0	$T7$ "	0,11	0	9,0
$T4$, усилитель НЧ	0,1	0	2,8				

Примечание. Напряжения измерены относительно плюса (+) источника питания при отсутствии сигнала на входе приемника и неработающем гетеродине.

Уровни напряжений сигнала на базах транзисторов приемника „Юпитер-601“

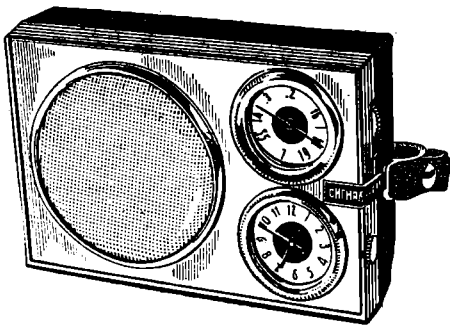
Обозначение по схеме	Напряжение	Условия измерения
<i>T1</i> (база)	2 . . . 3 мкВ	$U_{\text{вых}} = 225 \text{ мВ}$, $R_{\text{н}} = 10 \text{ Ом}$, РГ — тах, $f = 465 \text{ кГц}$, $m = 30\%$, $F = 1000 \text{ Гц}$
<i>T2</i> »	25 . . . 30 мкВ	
<i>T3</i> »	0,8 . . . 1,0 мВ	
<i>T4</i> (база)	5 . . . 6 мВ	$U_{\text{вых}} = 0,78 \text{ В}$, $R_{\text{н}} = 10 \text{ Ом}$, РГ — тах, $F = 1000 \text{ Гц}$
<i>T5</i> »	65 . . . 70 мВ	

Примечание. Напряжение гетеродина (*T1*) на резисторе *R2* 80... 100 мВ.

Таблица 90

Намоточные данные катушек контуров приемника „Юпитер-601“

Наименование катушки	Обозначение по схеме	Номера выводов	Марка и диаметр провода, мм	Число витков	Индуктивность, мкГ, с точностью $\pm 10\%$
Антенная СВ	<i>L1</i>	1—2	ЛЭШО 10×0,07	78	460
Антенная ДВ	<i>L2</i>	5—6	ПЭВТЛ 0,09	48×5	6000
Катушка связи	<i>L3</i>	3—4	ПЭЛШКО 0,12	4	—
Гетеродинная ДВ	<i>L4</i>	1—2	ПЭВТЛ 0,09	105×2	1100
Катушка связи	<i>L5</i>	3—4—5	ПЭВТЛ 0,09	6+4	—
Гетеродинная СВ	<i>L6</i>	1—2	ПЭВТЛ 0,09	50×2	260
Катушка связи	<i>L7</i>	3—4—5	ПЭВТЛ 0,09	5+3,5	—
ФСС-1	<i>L8</i>	1—2	ПЭВТЛ 0,09	43×2	180
Катушка связи	<i>L9</i>	3—4	ПЭВТЛ 0,09	17×2	—
ФСС-2	<i>L10</i>	1—2	ПЭВТЛ 0,09	51×2	240
ФСС-3	<i>L11</i>	1—2	ПЭВТЛ 0,09	51×2	240
Катушка связи	<i>L12</i>	3—4	ПЭВТЛ 0,09	12	—
ФПЧ	<i>L13</i>	1—3	ПЭВТЛ 0,09	48×2	240
Катушка связи	<i>L14</i>	4—5	ПЭВТЛ 0,09	20×2	—



«СИГНАЛ-601»

(Выпуск 1971 г.)

радиоприемник карманного типа на семи транзисторах и двух диодах

ОСНОВНЫЕ ТЕХНИЧЕСКИЕ ДАННЫЕ

Диапазоны принимаемых волн: ДВ и СВ

Максимальная чувствительность при выходной мощности 5 мВт:

на ДВ 450 мкВ/м, на СВ 300 мкВ/м

Реальная чувствительность: на ДВ 1,5 мВ/м, на СВ 0,8 мВ/м

Избирательность по соседнему каналу:

на ДВ и СВ не менее 26 дБ

Ослабление сигнала зеркального канала: на ДВ и СВ 26 дБ

Действие АРУ:

при изменении входного сигнала на 26 дБ выходное напряжение сигнала меняется не более чем на 6 дБ

Полоса воспроизводимых звуковых частот:

450...3000 Гц

Номинальная выходная мощность при

коэффициенте нелинейных искажений всего тракта усиления приемника не более 5%:

100 мВт

Среднее звуковое давление в полосе воспроизводимых звуковых частот:

не менее 0,1 Па

Источник питания:

батарея «Крона ВЦ».

Напряжение питания: 9 В

Ток, потребляемый приемником при отсутствии сигнала 7 мА

Работоспособность приемника сохраняется при снижении напряжения питания до 5 В

Длительность работы приемника при средней громкости от батареи «Крона ВЦ» 25...30 ч

Габаритные размеры 135×85×43 мм

Масса 400 г.

Приемник комплектуется кожаным футляром.

ПРИНЦИПАЛЬНАЯ ЭЛЕКТРИЧЕСКАЯ СХЕМА

Приемник «Сигнал-601» разработан на базе приемника «Сигнал» (выпуска 1968 г.) и отличается от последнего внешним оформлением, конструкцией и незначительными изменениями в схеме (рис. 174):

1) Для повышения устойчивости частоты гетеродина при изменении напряжения источника питания в базовую цепь транзистора T_1 преобразователя частоты включен селеновый диод типа 7ГЕ2А-С. 2) Изменена схема включения контуров гетеродина, чтобы устранить прохождение напряжения гетеродина в усилитель ПЧ. 3) Изменена схема включения конденсатора C_{20} нейтрализации действия внутренней обратной связи транзистора T_3 . 4) Транзисторы T_4 и T_5 типа ГТ108 заменены транзисторами МП41А. 5) Вместо динамической головки громкоговорителя типа 0,1ГД-12 применена 0,25ГД-10 с сопротив-

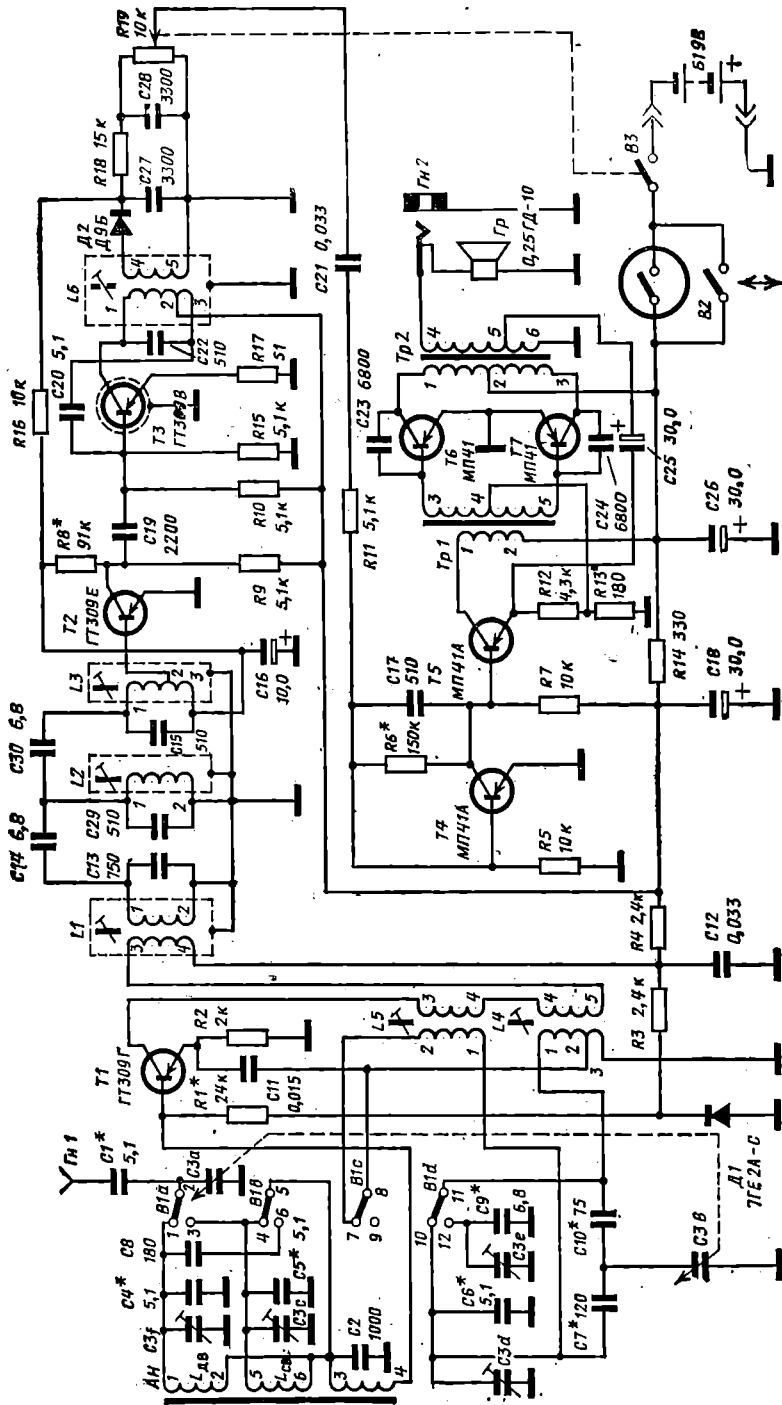


Рис. 174. Принципиальная схема приемника «Сигнал-601». Переключатель диапазонов установлен в положение СВ

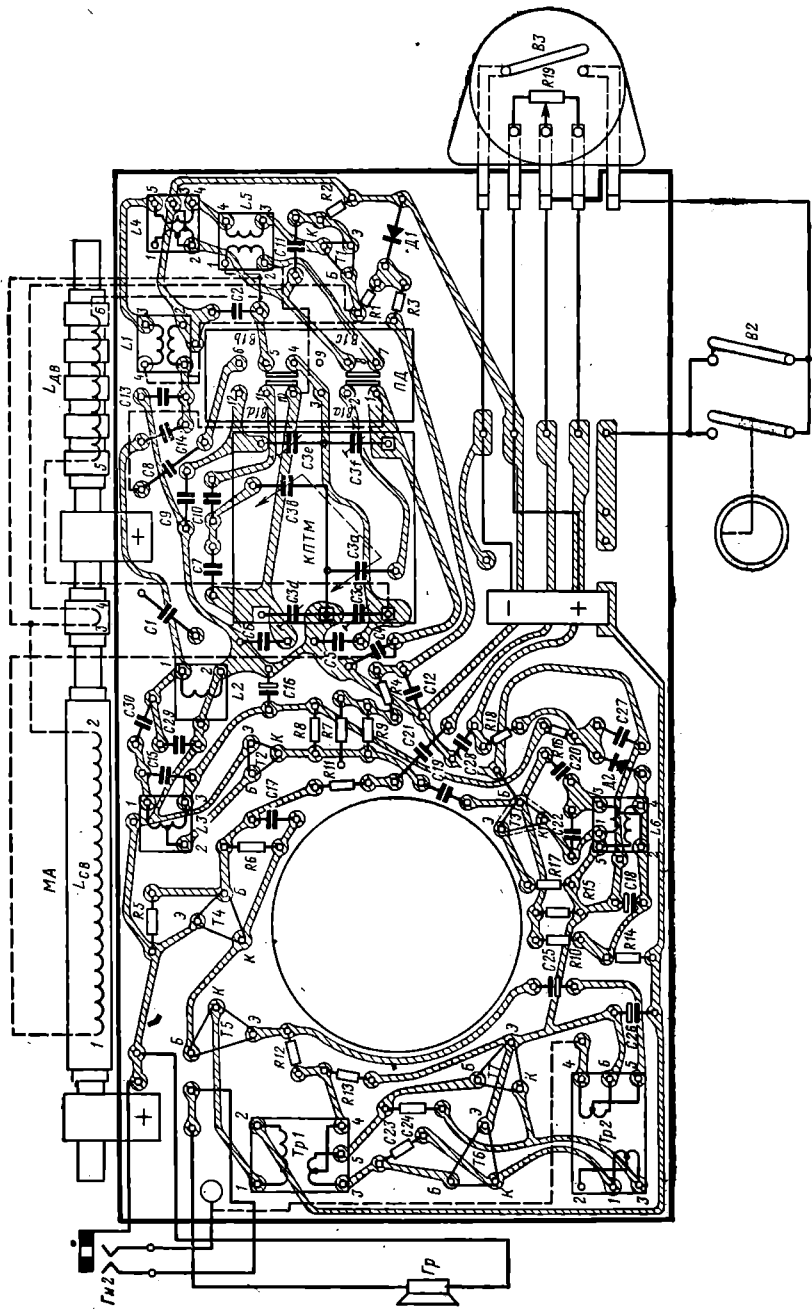


Рис. 175. Электромонтажная схема печатной платы приемников «Сигнал-601» и «Нейва-401». Вид со стороны печати.

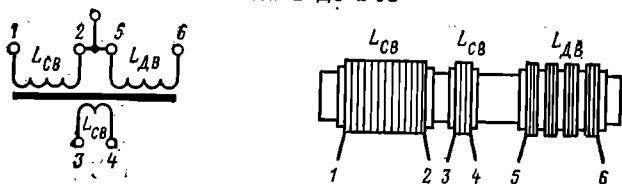
лением катушки, равным 8 Ом. 6) Из-за уточнения режимов работы транзисторов изменены номиналы некоторых резисторов. 7) Изменены намоточные данные катушек контуров гетеродина и трансформаторов НЧ.

Режимы работы транзисторов приведены в табл. 91, 92.

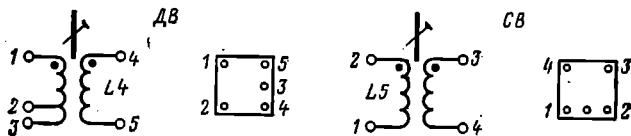
КОНСТРУКЦИЯ И ДЕТАЛИ

Корпус изготовлен из ударпрочного полистирола. Органы управления: ручка настройки и головка для завода пружины часов расположены на правой стороне корпуса, а гнездо для подключения внешней антенны, ручка регуля-

Антенна ДВ и СВ

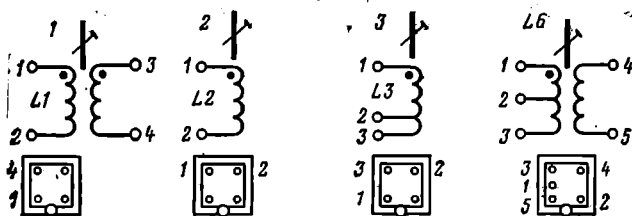


Катушки контуров гетеродина



Катушки ФСС

Катушки ФПЧ



Трансформаторы НЧ

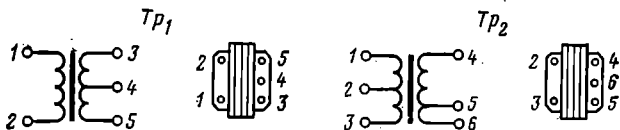


Рис. 176. Распайка выводов (вид снизу) катушек контуров и трансформаторов НЧ приемников «Сигнал-601» и «Нейва-401».

тора громкости, переключателя рода работы (включения и выключения часов), переключателя диапазонов и отсек для источника питания размещены на задней крышке. Для удобства переноса приемника на правой стороне корпуса находится ремешок. Шкала круглая, градуированная в мегагерцах.

В корпусе установлены часы типа 196 4С, при помощи которых приемник может автоматически включаться или выключаться в любое время. Время устанавливается с помощью кольцевого обрамления часов.

Монтаж выполнен на печатной плате (рис. 175).

Настройка на частоту принимаемой станции производится блоком КПЕ типа КПТМ-4 емкостью 7...260 пФ.

Конструкции остальных узлов такие же, как у приемника «Сигнал». Намоточные данные катушек контуров приведены в табл. 93, а трансформаторов НЧ — в табл. 103, 104. Распайка выводов катушек контуров показана на рис. 176.

В приемнике применены узлы и детали следующих типов. Резистор $R19$ — СПЗ-3вМ, остальные резисторы типа ВС-0,125; Конденсаторы $C1, C4...C10, C14, C19, C20, C27, C28, C30$ — КТ-1а; $C2, C13, C15, C17, C22, C29$ — ПМ-1; $C11, C12, C21, C23, C24$ — К10-7в; $C16, C18, C25, C26$ — К50-6; $C3$ — блок КПЕ типа КПТМ-4 емкостью 7...260 пФ.

Таблица 91

Режимы работы транзисторов по постоянному току, В, приемников «Сигнал-601» и «Нейва-401»

Обозначение по схеме	$U_б$	$U_э$	$U_к$	Обозначение по схеме	$U_б$	$U_э$	$U_к$
$T1$, преобразователь	1,3	1,2	3,9	$T5$ усилитель НЧ	3,2	3,0	8,8
$T2$, усилитель ПЧ	0,25	0	2,8	$T6$.	0,12	0	9,0
$T3$ то же	0,3	0,07	7,8	$T7$.	0,12	0	9,0
$T4$, усилитель НЧ	0,13	0	3,2				

Примечание. Напряжения измерены относительно плюса (+) источника питания при отсутствии сигнала на входе и неработающем гетеродине.

Таблица 92

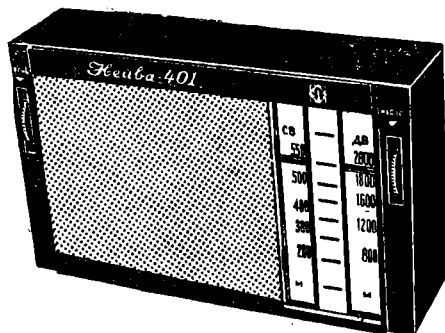
Уровни напряжения сигнала в контрольных точках приемников «Сигнал-601» и «Нейва-401»

Обозначение по схеме	Напряжение	Условия измерения
$T1$ (база)	2 . . . 4 мкВ	$U_{вых} = 225$ мВ, $R_H = 8$ Ом, $РГ$ — max, $f = 465$ кГц, $m = 30\%$. $F =$ $= 1000$ Гц
$T2$.	30 . . . 35 мкВ	
$T3$.	1,2 . . . 1,5 мВ	
$T4$.	3 . . . 4 мВ	$U_{вых} = 0,9$ В, $R_b = 8$ Ом, $РГ$ — max, $F = 1000$ Гц
$T5$.	100 . . . 120 мВ	
$T5$ (коллектор)	1,0 . . . 1,1 В	

Примечание. Напряжение гетеродина $T1$ на резисторе $R2$ 80...
...110 мВ.

**Намоточные данные катушек контуров приемников
"Сигнал-801" и "Нейва-401"**

Наименование катушек	Обозначение по схеме	Номера выводов	Марка и диаметр провода, мм	Число витков	Индуктивность, мкГ
Антенная СВ	$L_{СВ}$	1—2	ЛЭШО 10×0,07	78	460±15%
Антенная ДВ	$L_{ДВ}$	5—6	ПЭВТЛ-1 0,09	48×5	6000±15%
Катушка связи	$L_{СВ}$	3—4	ПЭЛШКО 0,12	4	—
Гетеродинная ДВ	$L4$	1—3	ПЭВТЛ 0,09	105×2	1100±5%
Катушка связи		2—3	ПЭВТЛ 0,09	6	—
Катушка связи		4—5	ПЭВТЛ 0,09	12	—
Гетеродинная СВ	$L5$	1—2	ПЭВТЛ 0,09	50×2	260±5%
Катушка связи		3—4	ПЭВТЛ 0,09	10	—
ФСС-1	$L1$	1—2	ПЭВТЛ 0,09	43×2	180±5%
Катушка связи		3—4	ПЭЛШО 0,12	17×2	—
ФСС-2	$L2$	1—2	ПЭВТЛ 0,09	51×2	240±5%
ФСС-3	$L3$	1—2—3	ПЭВТЛ 0,09	90+12	240±9%
ФПЧ	$L6$	1—2—3	ПЭВТЛ 0,09	48+48	240±5%
Катушка связи		4—5	ПЭВТЛ 0,09	20×2	—



«НЕЙВА-401»

(Выпуск 1972 г.)

радиоприемник карманного типа на семи транзисторах и двух диодах

ОСНОВНЫЕ ТЕХНИЧЕСКИЕ ДАННЫЕ

Диапазоны принимаемых волн:
ДВ и СВ

Максимальная чувствительность при
выходной мощности 5 мВт:
на ДВ 450 мкВ/м, на СВ 300 мкВ/м

Реальная чувствительность:
на ДВ 1,5 мВ/м, на СВ 0,8 мВ/м

Избирательность по соседнему каналу:
на ДВ и СВ не менее 26 дБ

Ослабление сигнала зеркального канала:
на ДВ и СВ не менее 26 дБ

Действие АРУ:
при изменении входного сигнала на
26 дБ напряжение сигнала на выходе
изменяется не более чем на 6 дБ

Полоса воспроизводимых звуковых
частот 450...3000 Гц

Номинальная выходная мощность при
коэффициенте нелинейных искажений

всего тракта усиления не более 5%:
100 мВт

Среднее звуковое давление в полосе
воспроизводимых звуковых частот:
не менее 0,1 Па

Источник питания:
батарея «Крона ВЦ»

Напряжение питания 9 В

Ток, потребляемый при отсутствии
сигнала: не более 7 мА

Работоспособность приемника сохраняется при снижении напряжения батареи питания до 5 В

Длительность работы при средней
громкости от батареи «Крона ВЦ»
25...30 ч

Габаритные размеры 119×75×34 мм

Масса 370 г

Приемник комплектуется кожаным футляром.

ПРИНЦИПАЛЬНАЯ ЭЛЕКТРИЧЕСКАЯ СХЕМА

Приемник «Нейва-401» является модифицированной моделью приемника «Сигнал-601» и отличается от последнего внешним оформлением и отсутствием часов (рис. 177). Режимы работы транзисторов приемника «Нейва-401» приведены в табл. 91, 92.

КОНСТРУКЦИЯ И ДЕТАЛИ

Корпус изготовлен из ударопрочного цветного полистирола. Органы управления: ручки настройки, регулятора громкости с выключателем питания расположены на лицевой стороне и имеют соответствующие обозначения. Ручка

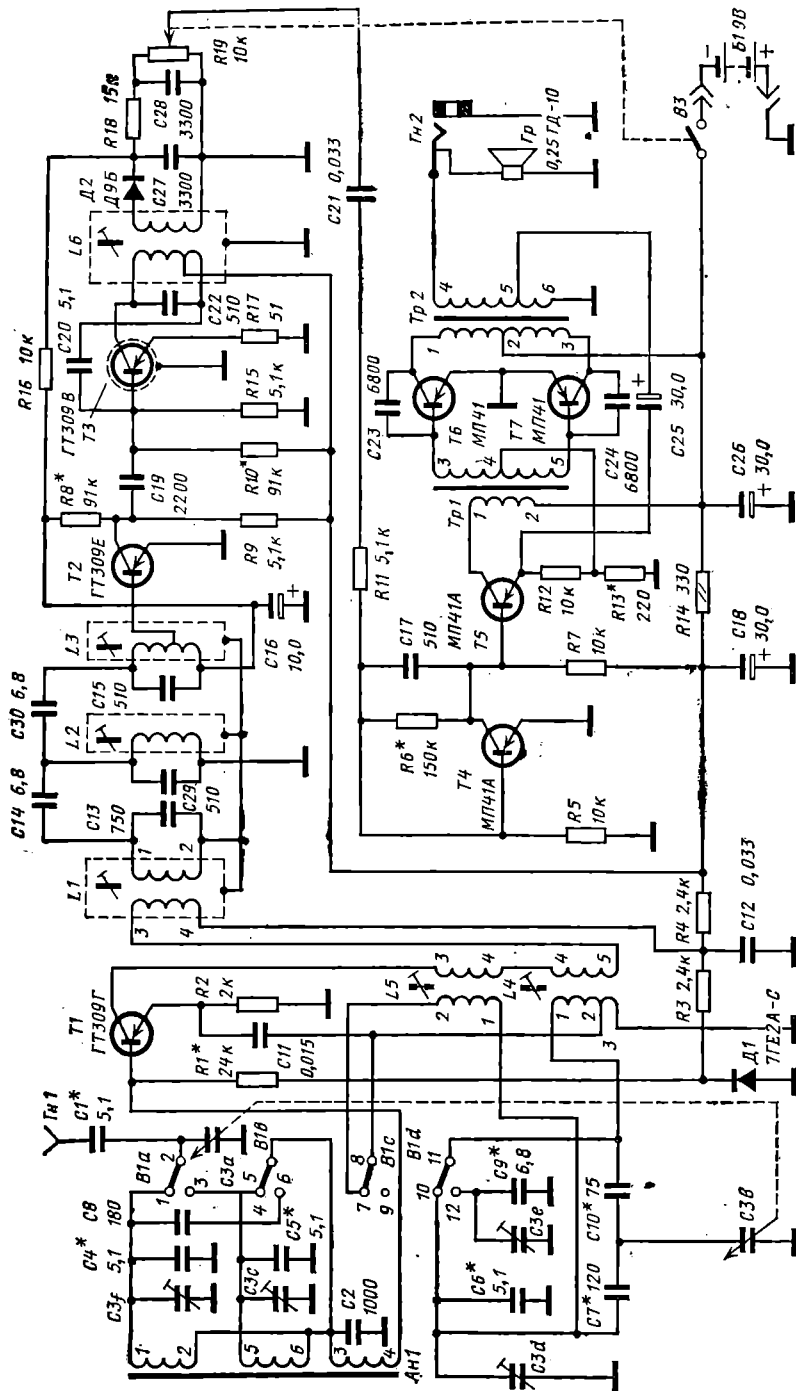


Рис. 177. Принципиальная схема приемника «Нейва-401». Переключатель диапазонов установлен в положение СВ.

переключателя диапазонов, гнездо для подключения наружной антенны $G_{н1}$, телефона $G_{н2}$ и отсек для источника питания находятся на задней крышке.

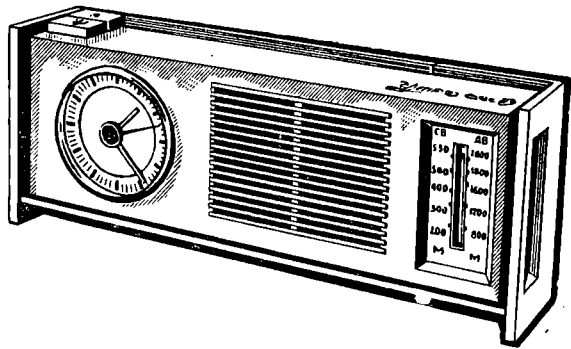
Шкала проградуирована в метрах.

Монтаж выполнен на унифицированной печатной плате (рис. 175).

Конструкции остальных узлов и деталей приемников «Нейва-401» и «Сигнал-601» одинаковы. Намоточные данные катушек контуров приведены в табл. 93, а трансформаторов НЧ $Tr1$ и $Tr2$ — в табл. 103, 104.

Распайка выводов катушек контуров и трансформаторов НЧ показана на рис. 176.

В приемнике применены детали следующих типов Резистор $R19$ — СПЗ-ЗвМ, остальные резисторы типа ВС-0,125. Конденсаторы $C1, C4...C10, C14, C20, C27, C28, C30$ — КГ-1а; $C2, C13, C15, C17, C19, C22, C29$ — ПМ-1; $C11, C12, C21, C23, C24$ — типа К10-7В; $C16, C18, C25, C26$ — К50 6; $C3$ — блок КПЕ типа КПТМ-4 (7...260 пФ).



«УТРО-601»

(Выпуск 1971 г.)

состоит из супергетеродинного приемника «Нейва-602» (на семи транзисторах и одном диоде) и электрических часов Б-9м. Приемник можно использовать отдельно как переносный. Часы позволяют автоматически включать и выключать приемник в заданное время.

ОСНОВНЫЕ ТЕХНИЧЕСКИЕ ДАННЫЕ

Диапазоны принимаемых волн: ДВ и СВ

Максимальная чувствительность при выходной мощности 5 мВт:

на ДВ 450 мкВ/м, на СВ 300 мкВ/м

Реальная чувствительность:

на ДВ 1,5 мВ/м, на СВ 0,8 мВ/м

Избирательность по соседнему каналу:

не менее 26 дБ

Ослабление сигнала зеркального канала:

не менее 26 дБ

Действие АРУ:

при изменении входного сигнала на 26 дБ выходное напряжение сигнала изменяется не более чем на 6 дБ

Полоса воспроизводимых звуковых частот 450...3000 Гц

Номинальная выходная мощность при коэффициенте нелинейных искажений не более 6%: 100 мВт

Среднее звуковое давление в полосе воспроизводимых звуковых частот: не менее 0,08 Па

Источник питания: батарея «Крона ВЦ», часов — элемент 373

Ток, потребляемый при отсутствии сигнала не более 7 мА

Работоспособность приемника сохраняется при снижении напряжения батареи до 5 В

Длительность работы приемника от одного комплекта батарей: часов — 1 год, приемника при средней громкости — 20...30 ч

Габаритные размеры 252×98×57 мм
Масса 1 кг

ПРИНЦИПИАЛЬНАЯ ЭЛЕКТРИЧЕСКАЯ СХЕМА

Описание схемы приемника («Нейва-М», «Нейва-602») (рис. 178) можно найти в книге авторов «Справочник по транзисторным радиоприемникам», М., «Сов. радио», 1973.

Режимы работы транзисторов приведены в табл. 94, 95.

КОНСТРУКЦИЯ И ДЕТАЛИ

Корпус, в котором укреплены приемник и часы, выполнен из цветного ударопрочного полистирола. Часы присоединяются к приемнику через гнездо ГнЗ штеккером ШЗ.

Ручки настройки приемника и регулятора громкости с выключателем питания расположены на правой стороне корпуса, а переключатель диапазонов, головка для установки времени включения часов и перевода их стрелок размещены на задней стенке корпуса.

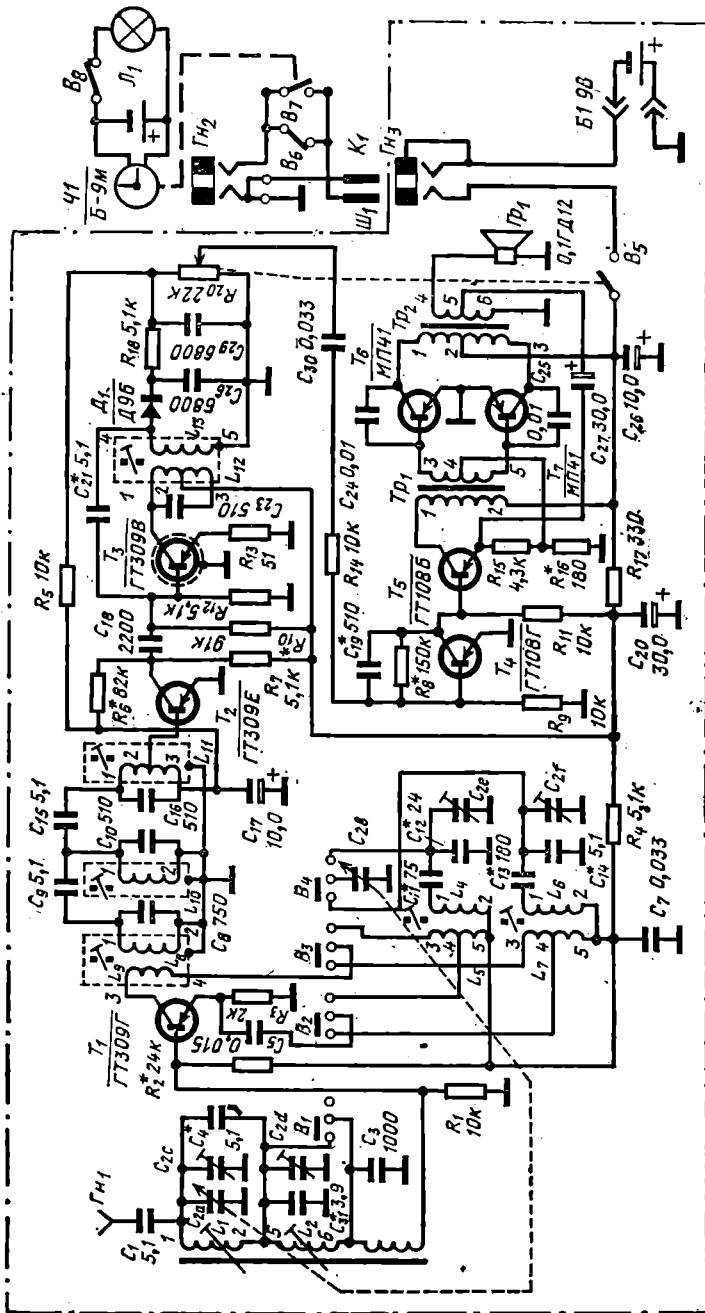


Рис. 178. Принципиальная схема приемника «Утро-601». Переключатель диапазонов установлен в положение СВ.

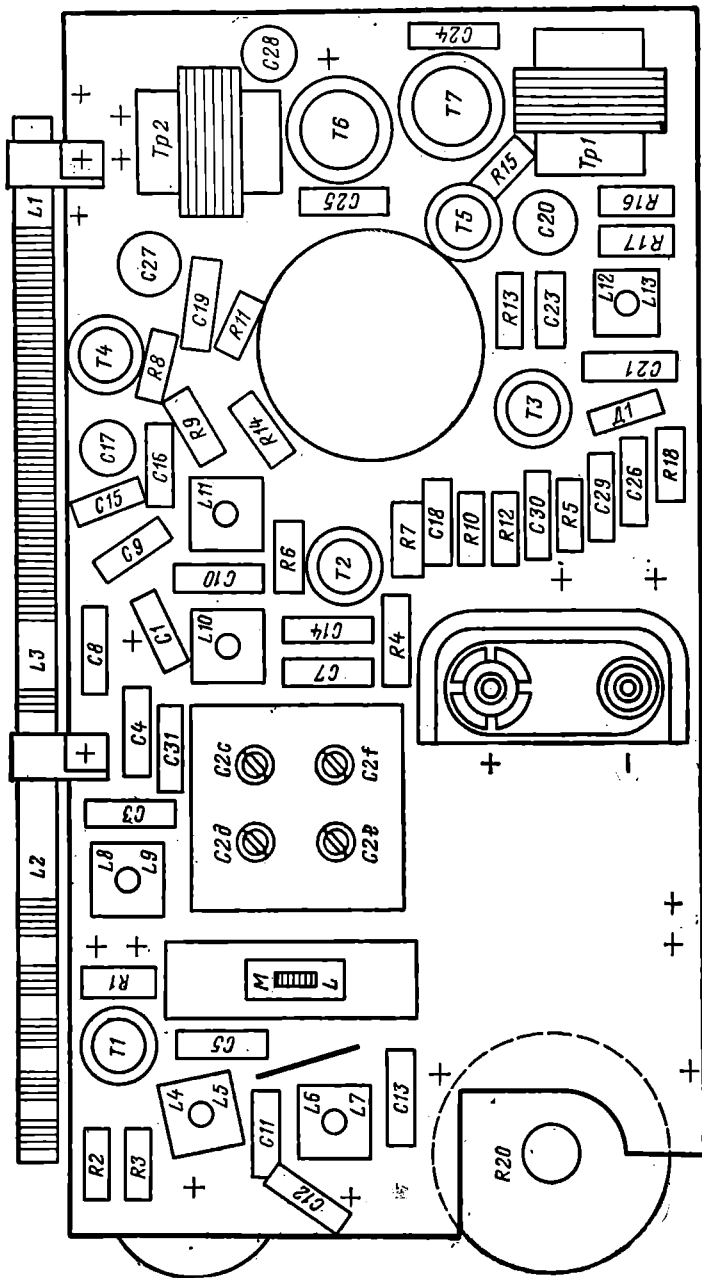


Рис. 179. Схема расположения узлов и деталей на печатной плате приемника «Утро-601».

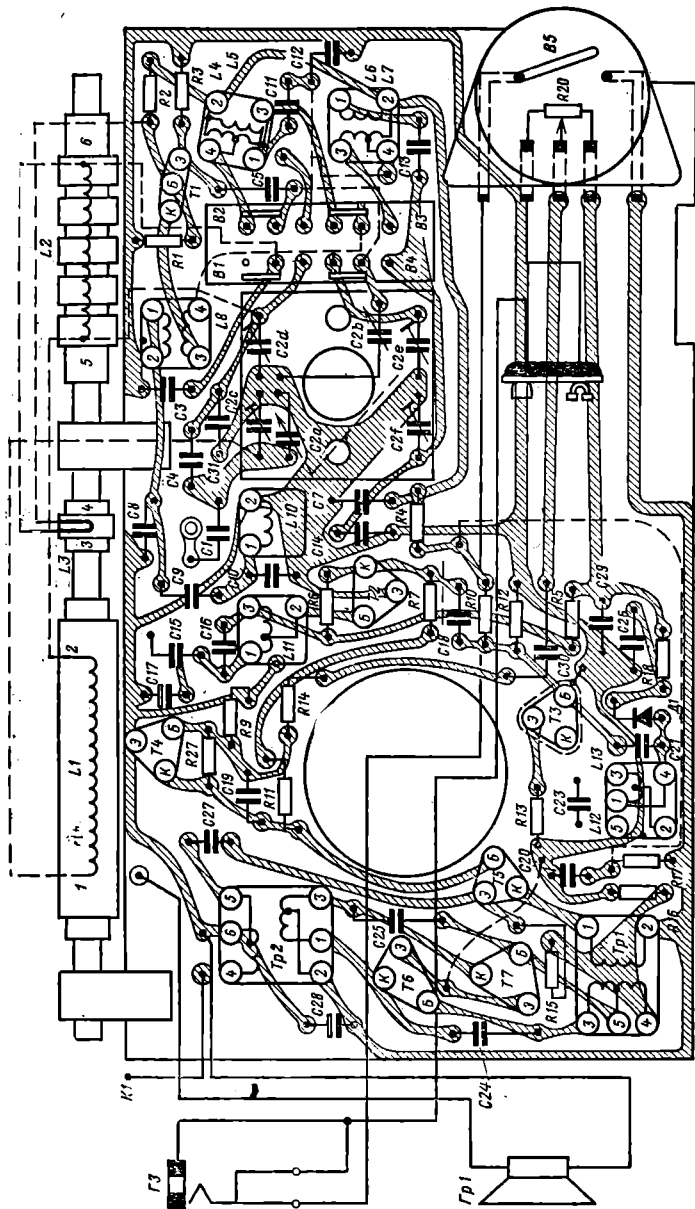
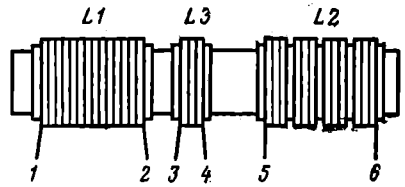
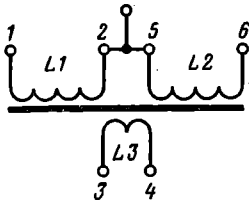
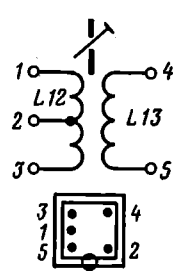
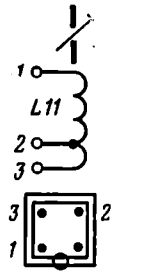
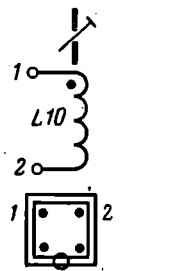
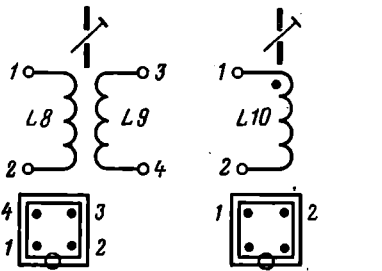
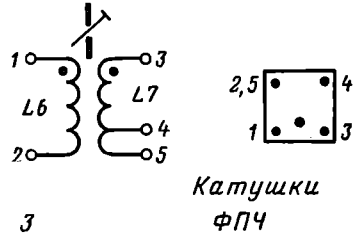
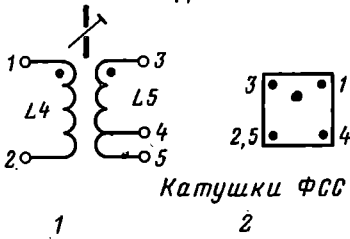


Рис. 180. Электромонтажная схема печатной платы приемника «Утро-601».

Антенна ДВ и СВ



Катушки контуров гетеродина
ДВ СВ



Трансформаторы НЧ

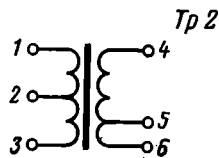
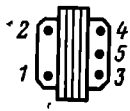
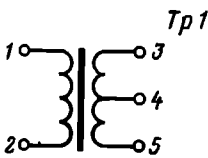


Рис. 181. Распайка выводов (вид снизу) катушек контуров и трансформаторов НЧ приемника «Утро-601».

На верхней панели находятся кнопки подсвета циферблата и включения: часов.

Монтаж приемника выполнен на печатной плате (рис. 179, 180). В приемнике установлен громкоговоритель типа 0,1ГД-12. Все узлы и детали приемника «Нейва-602» такие же, как у «Нейвы-М» и «Сигнала».

Намоточные данные катушек контуров приведены в табл. 96, а трансформаторов НЧ — в табл. 103, 104. Распайка выводов катушек контуров приемника показана на рис. 181.

В приемнике применены узлы и детали следующих типов. Резистор R_{20} — СПЗ-36, остальные резисторы — типа ВС-0,125. Конденсаторы $C_1, C_4, C_9, C_{11}...C_{15}, C_{21}, C_{31}$ — КТ-1а; $C_3, C_8, C_{10}, C_{16}, C_{19}, C_{23}$ — ПМ-1; $C_5, C_7, C_{18}, C_{22}, C_{24}...C_{26}, C_{29}, C_{30}$ — КЛС-1; либо К10-7в; $C_{17}, C_{20}, C_{27}, C_{28}$ — К50-6; C_2 — блок КПЕ типа КПТМ-4 емкостью 7...260 пФ.

Таблица 94

Режимы работы транзисторов по постоянному току, В, приемника «Нейва-602» («Утро-601»)

Обозначение по схеме	U_6	U_9	U_k	Обозначение по схеме	U_6	U_9	U_k
T_1 , преобразователь	1,3	1,1	4,5	T_5 , усилитель НЧ	2,3	2,2	8,8
T_2 , усилитель ПЧ	0,25	0	2,5	T_6 то же	0,15	0	9,0
T_3 то же	0,25	0,05	8,0	T_7 .	0,15	0	9,0
T_4 , усилитель НЧ	0,15	0	2,3				

Примечание. Напряжения измерены относительно плюса (+) источника питания при отсутствии сигнала на входе приемника и неработающем гетеродине.

Таблица 95

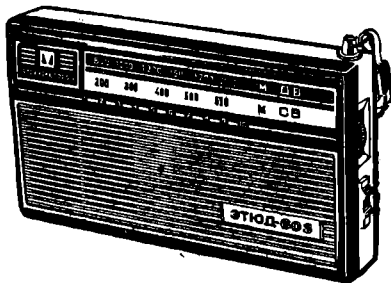
Уровни напряжений сигнала в контрольных точках приемника «Нейва-602» («Утро-601»)

Обозначение по схеме	Напряжения	Условия измерения
T_1 (база) T_2 . T_3 .	3 . . . 5 мкВ 30 . . . 35 мкВ 1,5 . . . 2,0 мВ	$U_{\text{ВЫХ}} = 225$ мВ, $R_{\text{н}} = 10$ Ом, РГ — тах, $f = 465$ кГц, $m = 30\%$, $F =$ $= 1000$ Гц
T_4 . T_5 . T_5 (коллектор)	1,5 . . . 2,5 мВ 3,0 . . . 60 мВ 1,5 . . . 2,0 В	$U_{\text{ВЫХ}} = 0,78$ В, $R_{\text{н}} = 10$ Ом, РГ — тах, $F = 1000$ Гц

Примечание. Напряжение гетеродина (T_1) на резисторе R_3 80...
...120 мВ.

**Намоточные данные катушек контуров
приемника „Нейва-602“ (Утро-601*)**

Наименование катушки	Обозначение по схеме	Номера выводов	Марка и диаметр провода, мм	Число витков	Индуктивность, мкГ, с точностью $\pm 10\%$
Антенная СВ	L1	1—2	ЛЭШО 10 \times 0,07	78	460
Антенная ДВ	L2	5—6	ПЭВТЛ 0,05	48 \times 5	6000
Катушка связи	L3	3—4	ПЭЛШКО 0,12	4	—
Гетеродинная ДВ	L4	1—2	ПЭВТЛ 0,09	105 \times 2	1100
Катушка связи	L5	3—4—5	ПЭВТЛ 0,09	6+4	—
Гетеродинная СВ	L6	1—2	ПЭВТЛ 0,09	50 \times 2	260
Катушка связи	L7	3—4—5	ПЭВТЛ 0,09	5+3	—
ФСС-1	L8	1—2	ПЭВТЛ 0,09	43 \times 2	180
Катушка связи	L9	3—4	ПЭЛШО 0,12	17 \times 2	—
ФСС-2	L10	1—2	ПЭВТЛ 0,09	51 \times 2	240
ФСС-3	L11	1—2—3	ПЭВТЛ 0,09	90+12	240
ФПЧ	L12	1—2—3	ПЭВТЛ 0,09	48+48	240
Катушка связи	L13	4—5	ПЭВТЛ 0,09	20 \times 2	—



«ЭТЮД-603»

(Выпуск 1971 г.)

радиоприемник карманного типа на девяти транзисторах и пяти диодах

ОСНОВНЫЕ ТЕХНИЧЕСКИЕ ДАННЫЕ

Диапазоны принимаемых волн: ДВ и СВ

Максимальная чувствительность при выходной мощности 5 мВт:

на ДВ 600 мкВ/м, на СВ 300 мкВ/м

Реальная чувствительность:

на ДВ 2 мВ/м на СВ 1,5 мВ/м

Избирательность по соседнему каналу не менее 20 дБ

Ослабление сигнала зеркального канала:

не менее 26 дБ

Действие АРУ:

при изменении входного сигнала

26 дБ напряжение сигнала на выходе

изменяется не более чем на

10 дБ

Полоса воспроизводимых звуковых частот 450...3000 Гц

Номинальная выходная мощность при коэффициенте нелинейных искажений

всего тракта: усиления не более 8%: 60 мВт

Среднее звуковое давление в полосе воспроизводимых звуковых частот: не менее 0,08 Па

Источник питания: батарея типа «Крона ВЦ»

Напряжение питания: 9 В

Ток, потребляемый при отсутствии сигнала:

не более 10 мА

Работоспособность приемника сохраняется при снижении напряжения питания до 3 В

Длительность работы при средней громкости: 50 ч

Габаритные размеры 148×80×24 мм

Масса 260 г

Приемник комплектуется кожаным футляром.

ПРИНЦИПАЛЬНАЯ ЭЛЕКТРИЧЕСКАЯ СХЕМА

Входная цепь. Катушки входных контуров ДВ и СВ $L1$, $L3$ и соответствующие им катушки связи $L2$ и $L4$ размещены на ферритовом стержне встроенной магнитной антенны (рис. 182). При работе в диапазоне ДВ катушки $L1$ и $L3$ включаются последовательно, а катушкой связи служит катушка $L4$. При работе в диапазоне СВ катушка $L3$ замыкается накоротко, а катушкой связи служит $L2$. Внешняя антенна к входным контурам подключается через конденсатор $C1$.

Преобразователь частоты собран на транзисторе $T1$ типа ГТ309Г. Для входного сигнала транзистор включен по схеме с общим эмиттером. Гетеродин выполнен по схеме с индуктивной обратной связью. Напряжение гетеродина через конденсатор $C14$ подводится к эмиттеру $T1$. При работе в диапазоне ДВ в контур гетеродина входит катушка $L7$, а блок КПЕ подключается через конденсатор $C4$. Обратная связь с коллекторной цепью $T1$ осуществляется через катушки $L8$ и $L6$. При работе в диапазоне СВ параллельно катушке $L7$ включается катушка $L5$ гетеродина СВ, а также подстроечный конденсатор $C11$ и конденсатор $C10$. Кроме того, параллельно конденсатору $C4$ подключается конденсатор $C3$ и блок КПЕ $C26$. Полупеременный конденсатор $C12$ и конденсатор $C16$ диапазона ДВ отключаются. При такой схеме коммутация контуров гетеродина обеспечивается только двумя группами переключения.

Для повышения устойчивости частоты гетеродина при изменении напряжения питания, а также при изменении коэффициента передачи тока транзистора

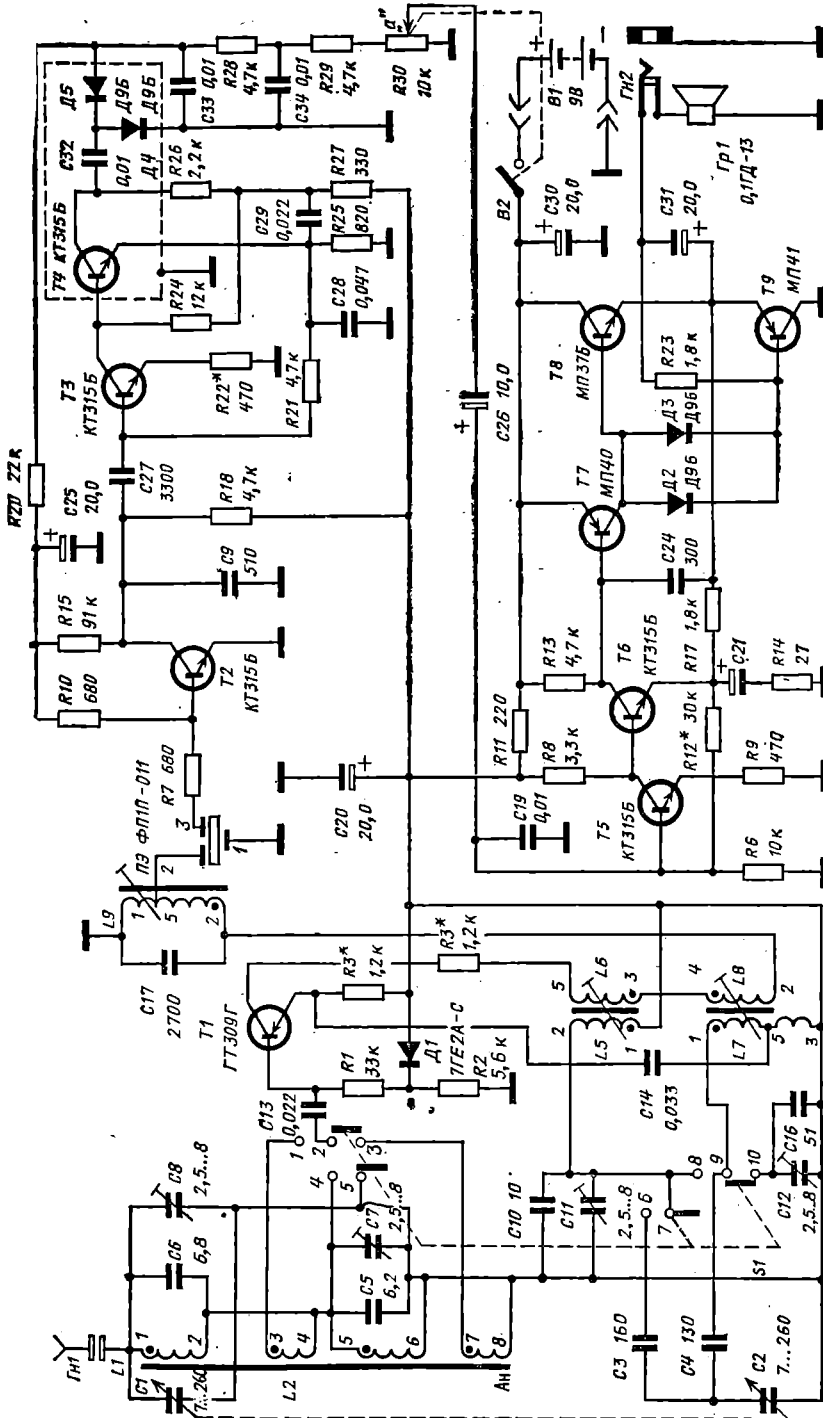


Рис. 182. Принципиальная схема приемника «Этюд-603». Переключатель диапазонов установлен в позицию ДВ.

после его замены в базовую цепь гетеродинного преобразователя $T1$ включен селеновый диод $D1$ типа 7ГЕ2А-С.

Нагрузкой преобразователя частоты служит пьезокерамический фильтр типа ФПП-011, которым обеспечивается избирательность по соседнему каналу не менее 20 дБ. Для согласования ПКФ с высокоомной коллекторной цепью транзистора $T1$ служит согласующий контур $L9$ $C17$, настроенный на частоту 465 кГц.

Усилитель ПЧ — трехкаскадный, на кремниевых транзисторах $T2$, $T3$ и $T4$ типа КТ315Б. Первый каскад — аperiodический (с нагрузкой $R18$, а второй и третий каскады представляют собой усилитель с непосредственной связью и автостабилизацией.

Детектор выполнен на диодах $D2$ и $D3$ типа Д9Б по двухполупериодной схеме. Нагрузкой его по постоянному току служит резистор регулятора громкости $R30$, подключенный через фильтр $C33$, $R28$, $C34$, $R29$. Для АРУ используется постоянная составляющая тока детектора.

Напряжение АРУ снимается с нагрузки детектора и через фильтр $R20$, $C25$, $R10$ подается в базовую цепь транзистора $T2$ первого каскада усилителя ПЧ.

Усилитель НЧ собран на пяти транзисторах ($T5...T9$) по бестрансформаторной схеме с непосредственной связью между всеми каскадами. Каскад предварительного усиления выполнен на двух кремниевых транзисторах типа КТ315Б ($T5$, $T6$). Преодоночный каскад ($T7$) нагружен на цепь, состоящую из резистора $R23$ и параллельно включенных диодов $D1$, $D2$ типа Д9Б. Двухтактный выходной каскад ($T8$, $T9$) построен на транзисторах различной структуры ($n-p-n$ и $p-n-p$). Диоды $D2$, $D3$ предназначены для стабилизации напряжения смещения на базы транзисторов $T8$, $T9$ при изменениях тока коллектора транзистора $T7$, температуры окружающей среды и снижений напряжения питания. Нагрузкой выходного каскада является громкоговоритель 0,1ГД-13 с сопротивлением звуковой катушки 60 Ом.

Интервал рабочих температур приемника — $10...+45^\circ\text{C}$. Усилитель охвачен отрицательной обратной связью, величина которой определяется сопротивлением резисторов $R12$, $R17$. Кроме того, цепочка $R14$, $C21$ ограничивает частотную характеристику в области низких звуковых частот. Коррекция частотной характеристики в области высоких частот осуществляется конденсатором $C24$.

Режимы работы транзисторов указаны в табл. 97, 98.

КОНСТРУКЦИЯ И ДЕТАЛИ

Корпус приемника выполнен из ударопрочного полистирола. Органы управления: ручка регулятора громкости с выключателем питания расположена на левой боковой стенке, а ручки настройки и переключателя диапазонов выведены на правую боковую стенку корпуса. Шкала приемника горизонтальная, проградуирована в метрах.

В задней стенке корпуса имеется отсек для источника питания и гнезда для подключения внешней антенны и телефона типа ТМ-4. Монтаж приемника выполнен на печатной плате, изготовленной из фольгированного гетинакса (рис. 183). Настройка приемника на волну принимаемой радиостанции осуществляется двухсекционным блоком КПЕ с твердым диэлектриком типа КПТМ-4 емкостью $7...260$ пФ. Кинематическая схема верньерного устройства приемника изображена на рис. 184.

Катушки входных контуров намотаны на гладких цилиндрических каркасах. Магнитная антенна выполнена на ферритовом стержне марки М400 НН1 размерами 100×8 мм. Катушки контуров гетеродина и фильтров ПЧ намотаны на двухсекционных каркасах и помещены в чашки из феррита марки 1000НМ-3 диаметром 6,1 мм. Намоточные данные катушек контуров приведены в табл. 99. Распейка выводов катушек показана на рис. 185.

В приемнике применены детали следующих типов. Резистор $R30$ типа СПЗ-3е, остальные резисторы типа ВС-0,125. Конденсаторы $C1$, $C5$, $C6$, $C9$, $C10$, $C16$, $C24$ — типа КТ-1а; $C3$, $C4$ — КТ-2а; $C13...C15$, $C17...C19$, $C22$, $C23$, $C27...C29$, $C32...C34$ — К10-7В; $C21$, $C25$, $C26$, $C31$ — К50-9; $C20$, $C30$ — типа К50-12; $C2а$, $C26$ — блок КПЕ, $C7$, $C8$, $C11$, $C12$ — подстроечные.

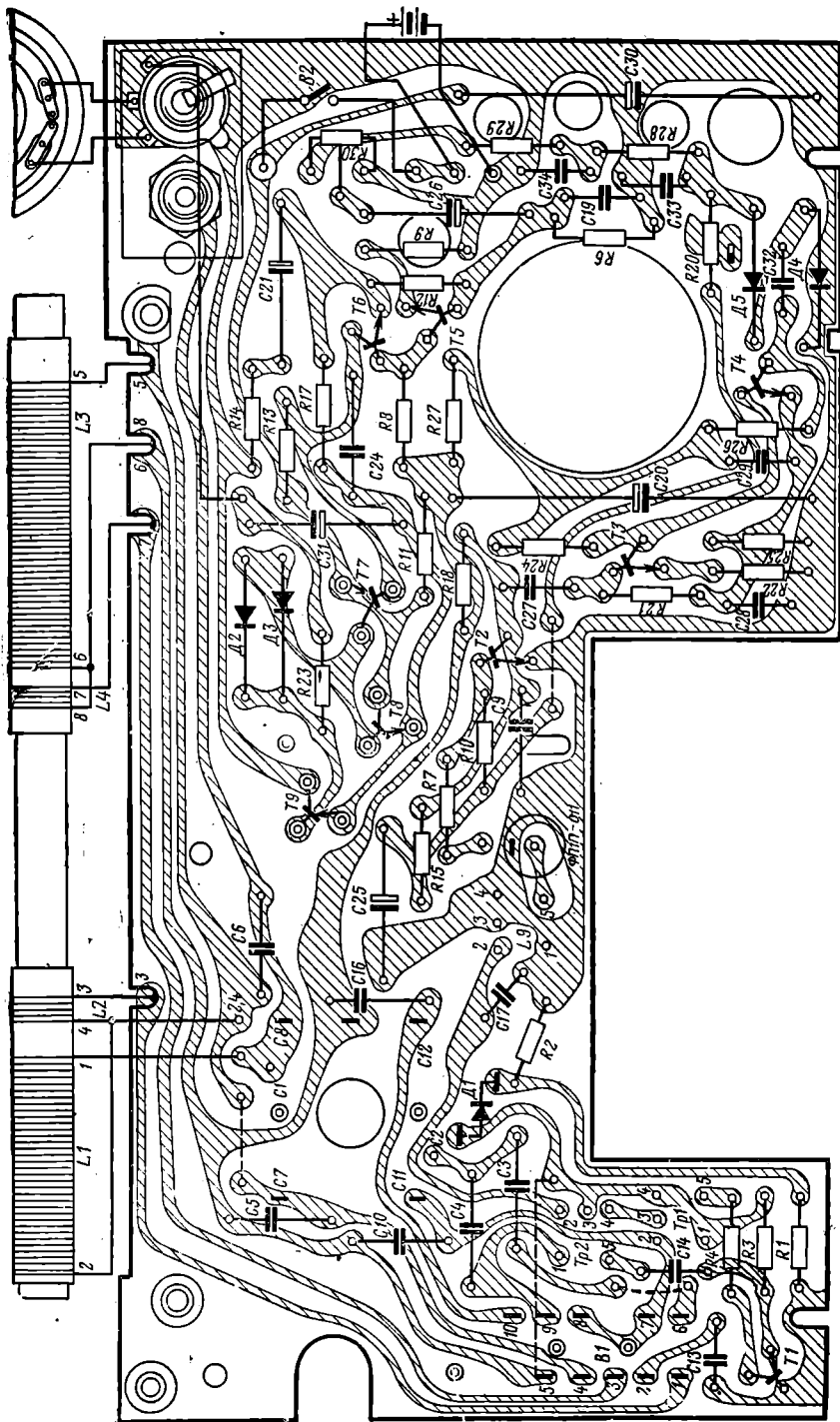


Рис. 183. Электронная схема печатной платы приемника «Этюд-603».

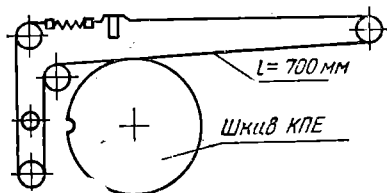
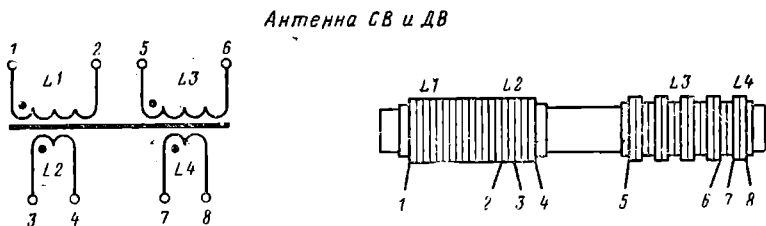
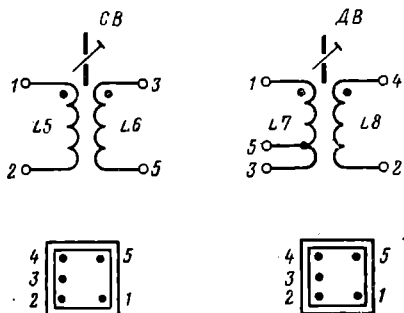


Рис. 184. Кинематическая схема верньерного устройства приемника «Этюд-603».



Катушки контуров гетеродина



Катушки ФПЧ

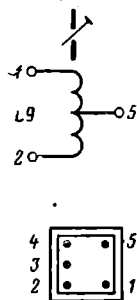


Рис. 185. Распайка выводов (вид снизу) катушек контуров приемника «Этюд-603».

Таблица 97

Режимы работы транзисторов приемника «Этюд-603» по постоянному току, В

Обозначение по схеме	U_0	$U_н$	$U_к$	Обозначение по схеме	U_1	$U_э$	$U_к$
T1, преобразователь	6,2	6,8	0,7	T6, усилитель НЧ	5,2	4,6	8,8
T2, усилитель ПЧ	0,5	0	4,0	T7 то же	8,8	9,0	4,8
T3 то же	0,7	0,1	1,4	T8 .	4,8	4,65	9,0
T4 .	1,4	0,8	5,2	T9 .	4,5	4,65	0
T5, усилитель НЧ	1,1	0,5	5,2				

Примечание. Напряжения измерены относительно минуса (—) источника питания при отсутствии сигнала на входе приемника и неработающем гетеродине.

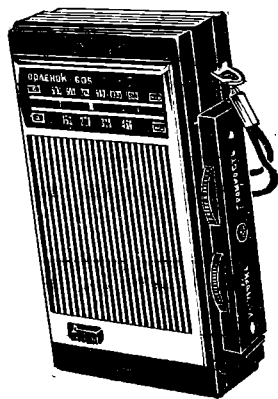
Напряжения сигнала в контрольных точках приемника „Этюд-603“

Обозначение по схеме	Напряжения	Условия измерения
<i>T1</i> (база) <i>T2</i> : <i>T3</i> :	2...3 мкВ 60...80 мкВ 0,6...0,8 мВ	$U_{\text{вых}} = 0,55 \text{ В}$, $R_n = 60 \text{ Ом}$ РГ — max. $f = 465 \text{ кГц}$, $m = 30\%$, $F =$ $= 1000 \text{ Гц}$
<i>R30</i> (РГ) <i>T5</i> (база)	10...12 мВ 12...14 мВ	$U_{\text{вых}} = 1,9 \text{ В}$, $R_n = 60 \text{ Ом}$, РГ — max, $F = 1000 \text{ Гц}$

Примечание. Напряжение гетеродина на эмиттере транзистора *T1* в диапазоне ДВ 40...90, на СВ 40...100 мВ.

Намоточные данные контурных катушек приемника „Этюд-603“

Наименование катушки	Обозначение по схеме	Номера выводов	Марка и диаметр провода, мм	Число витков	Индуктивность, мкГ, с точностью $\pm 10\%$
Антенная СВ	<i>L1</i>	1—2	ЛЭП 5×0,06	86	360
Катушка связи	<i>L2</i>	3—4	ПЭВ-1 0,1	6	—
Антенная ДВ	<i>L3</i>	5—6	ПЭВ-1 0,1	260	3700
Катушка связи	<i>L4</i>	7—8	ПЭВ-1 0,1	20	—
Гетеродинная СВ	<i>L5</i>	1—2	ПЭВТЛ-1 0,12	174,5	250
Катушка связи	<i>L6</i>	3—5	ПЭВТЛ-1 0,12	6,5	—
Гетеродинная ДВ	<i>L7</i>	1—5—3	ПЭВТЛ-1 0,12	265+6,5	450
Катушка связи	<i>L8</i>	4—2	ПЭВ-1 0,12	14	—
ФПЧ	<i>L9</i>	1—5—2	ПЭВТЛ-1 0,12	49,5+31	200



«ОРЛЕНОК-605»

(Выпуск 1971 г.)

радиоприемник карманного типа на семи транзисторах и четырех диодах

ОСНОВНЫЕ ТЕХНИЧЕСКИЕ ДАННЫЕ

Диапазоны принимаемых радиоволн
ДВ и СВ

Максимальная чувствительность при
выходной мощности 5 мВт:

на ДВ 2,0, на СВ 1,2 мВ/м

Реальная чувствительность:

на ДВ 4,5, на СВ 2,2 мВ/м

Избирательность по соседнему каналу: не менее 20 дБ

Ослабление зеркального канала не менее 20 дБ

Действие АРУ:

при изменении входного сигнала на 26 дБ напряжение изменяется не более чем на 8 дБ

Полоса воспроизводимых звуковых частот:

700...3000 Гц

Номинальная выходная мощность при коэффициенте нелинейных искажений

всего тракта усиления не более 6%;
40 мВт

Среднее звуковое давление в полосе воспроизводимых звуковых частот:

не менее 0,06 Па

Источник питания:

два элемента типа 316

Напряжение питания 3 В

Ток, потребляемый при отсутствии сигнала:

не более 8 мА

Работоспособность приемника сохраняется при снижении напряжения батареи питания:

до 1,2 В

Длительность работы приемника при средней громкости от одного комплекта батарей до 15 ч

Габаритные размеры 104×63×31 мм
Масса 180 г

Приемник комплектуется футляром,

ПРИНЦИПИАЛЬНАЯ ЭЛЕКТРИЧЕСКАЯ СХЕМА

Входная цепь. Катушки входных контуров СВ $L1$ и ДВ $L3$ и соответствующие им катушки связи $L2$ и $L4$ намотаны на ферритовом стержне магнитной антенны (рис. 186). При работе в диапазоне СВ катушка входного контура ДВ $L3$ замыкается накоротко, а в диапазоне ДВ катушки $L1$ и $L3$ соединяются последовательно. Связь входных контуров с базой транзистора $T1$ преобразователя частоты — индуктивная. Наружная антенна подключается к входным контурам через конденсатор $C10$.

Преобразователь частоты собран на транзисторе $T1$ типа ГТ309А по схеме с смещенным гетеродином. Гетеродин выполнен по схеме индуктивной трехточки.

Для повышения устойчивости работы приемника при климатических воздействиях напряжение гетеродина стабилизировано с помощью диодов $D1$ и $D2$ (СВ), (ДВ) типа Д9В.

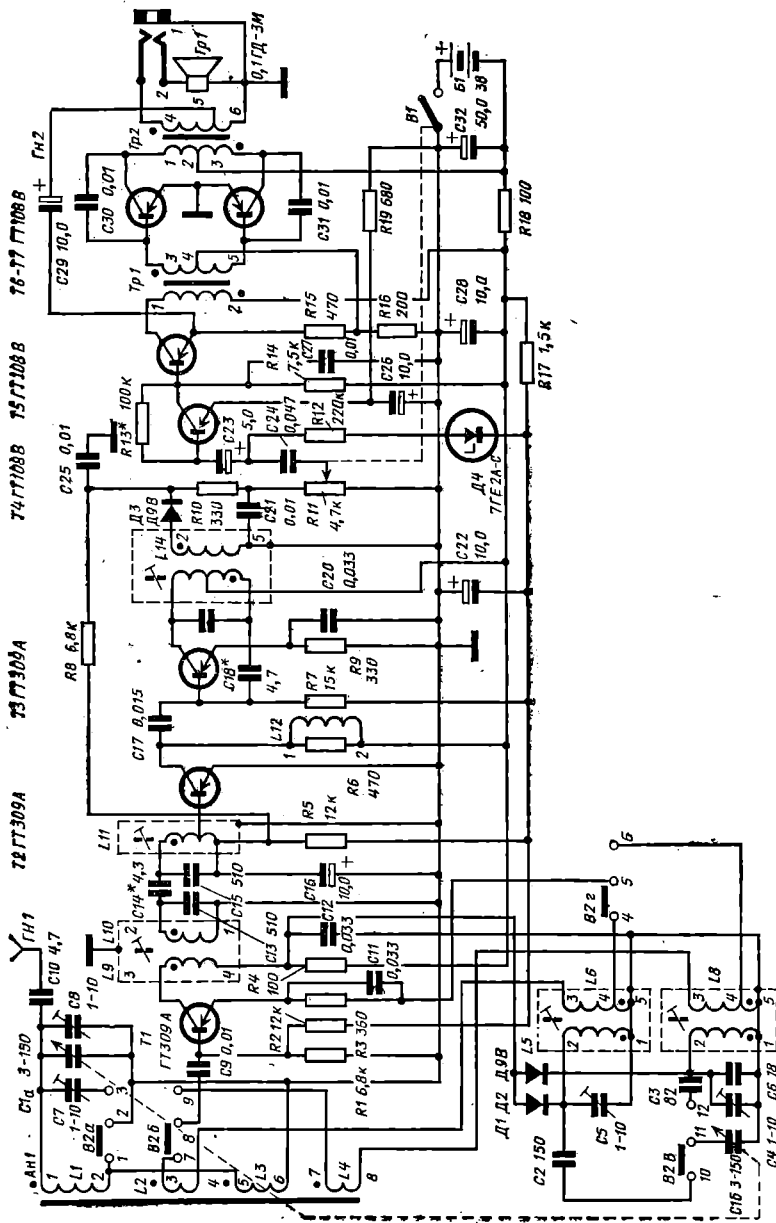


Рис. 186. Принципиальная схема приемника «Орленок-605». Переключатель диапазонов установлен в положение СВ.

Оптимальное преобразование частоты выполняется при напряжении гетеродина на эмиттере транзистора $T1$ 60...70 мВ.

Нагрузкой преобразовательного каскада служит двухконтурный полосовой фильтр ПЧ $L10C13$ и $L11C15$, который обеспечивает избирательность по соседнему каналу. Ширина полосы пропускания ФПЧ 6,5...7 кГц на уровне —6 дБ определяется конденсатором $C14$, емкость которого подбирается при заводской регулировке. Связь полосового фильтра с транзистором $T1$ — трансформаторная, а с первым каскадом усилителя ПЧ ($T2$) — автотрансформаторная.

Усилитель ПЧ — двухкаскадный, собран на транзисторах $T2$ и $T3$ типа ГТ309А, включенных по схеме с общим эмиттером. Первый каскад аperiodический, в коллекторной цепи его включены резистор $R6$ и катушка $L12$. Второй каскад резонансный, с нейтрализацией действия внутренней обратной связи трансформатора $T3$ с помощью конденсатора $C18$. В коллекторную цепь транзистора $T3$ включен широкополосный контур $L13C19$, имеющий полосу пропускания 40...45 кГц на уровне 6 дБ.

Детектор выполнен на диоде $D3$ типа $D9B$. Нагрузкой его служит резистор регулятора громкости $R11$, с которого напряжение сигнала звуковой частоты подается на первый каскад усилителя НЧ.

Для автоматической регулировки усиления используется постоянная составляющая тока диода детектора $D3$. Напряжение АРУ снимается с нагрузки детектора и через резистор $R8$ подается в базовую цепь транзистора $T2$. Для сохранения чувствительности приемника при глубоком разряде батарей источника питания (на 30%) напряжение питания базовых цепей преобразователя частоты ($T1$), первого и второго каскадов усилителя ПЧ ($T2$ и $T3$) стабилизировано при помощи селенового диода $D4$ типа 7ГЕ2А-С, обеспечивающего опорное напряжение $1,5 \pm 0,1$ В.

Усилитель НЧ трехкаскадный. Первый и второй каскады ($T4$ и $T5$) выполнены по схеме с непосредственной связью. В коллекторную цепь транзистора $T5$ включен согласующий трансформатор $Tr1$, со вторичной обмотки которого напряжения, сдвинутые по фазе на 180° , подаются на базы транзисторов $T6$ и $T7$ выходного каскада. Выходной каскад работает по двухтактной трансформаторной схеме в режиме класса АВ. Напряжения смещения на базы транзисторов $T6$ и $T7$ снимается с делителя $R15, R16$, через который протекает эмиттерный ток транзистора $T5$. Этот ток автоматически регулируется при изменении температуры окружающей среды. Такая схема обеспечивает стабилизацию рабочей точки выходного каскада при изменении температуры окружающей среды без применения терморезистора. Нагрузкой выходного каскада служит громкоговоритель $Gr1$ типа 0,1ГД-3М с сопротивлением звуковой катушки 10 Ом.

Для коррекции частотной характеристики два последних каскада усилителя НЧ охвачены частотно-зависимой обратной связью.

Напряжение обратной связи снимается с отвода вторичной обмотки выходного трансформатора и через конденсатор $C29$ подается в эмиттерную цепь транзистора $T5$. Кроме того, для улучшения частотной характеристики в области низких звуковых частот используется цепочка $R12C24$, а в области высоких звуковых частот — конденсаторы $C27, C30, C31$. Режимы работы транзисторов приведены в табл. 100, 101.

К приемнику можно подключать малогабаритный телефон типа ТМ-4 (при этом громкоговоритель автоматически отключается).

КОНСТРУКЦИЯ И ДЕТАЛИ

Корпус изготовлен из цветного ударопрочного полистирола. Ручки настройки и регулятора громкости с выключателем источника питания расположены на правой боковой стенке, а гнезда для подключения телефона и внешней антенны находятся на задней стенке. На передней панели расположены шкала и переключатель диапазонов. Отсеки питания изолированы от печатной платы

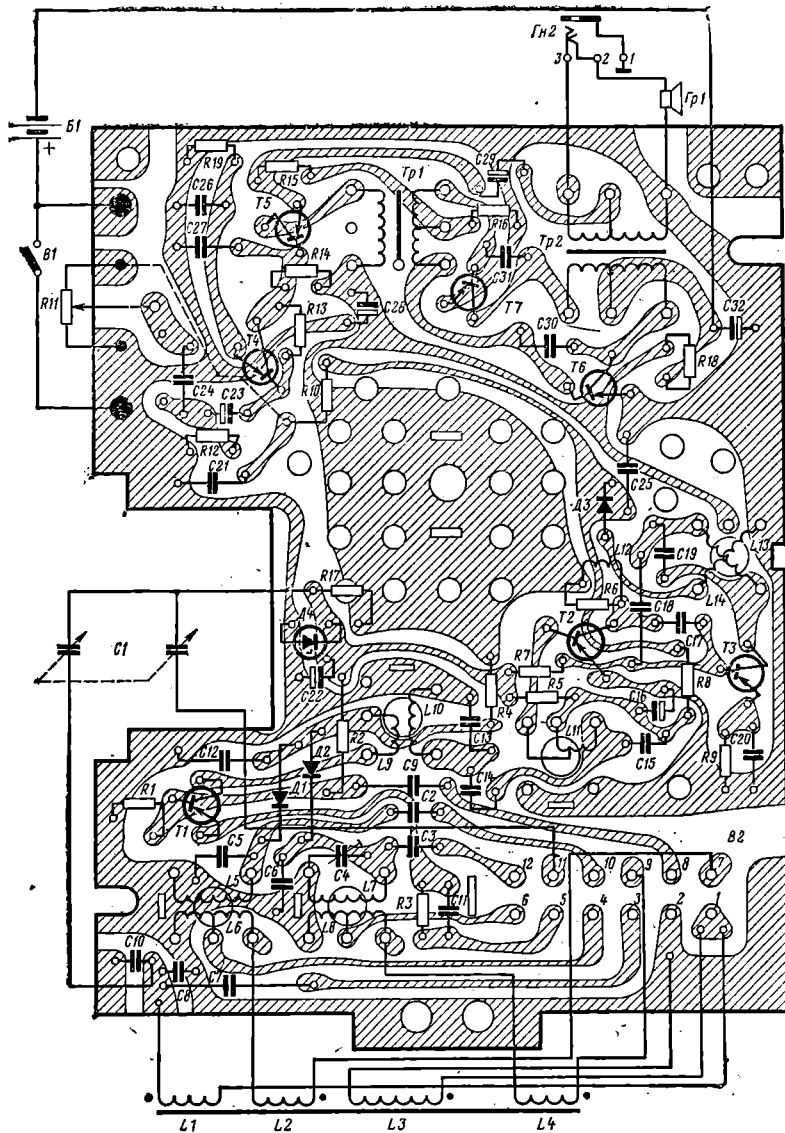
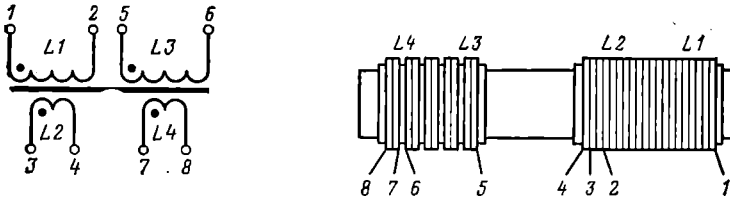
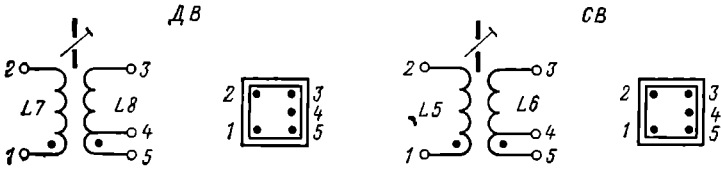


Рис. 187. Электромонтажная схема печатной платы приемника «Орленок-605».

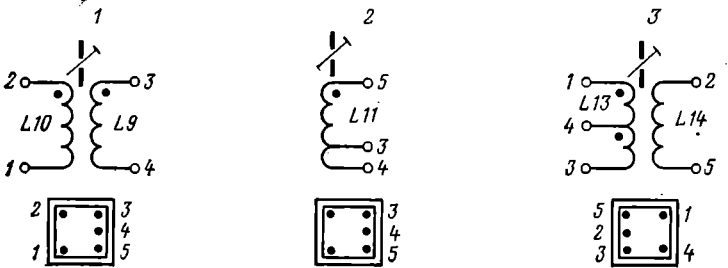
Антенна ДВ и СВ



Катушки контуров гетеродина



Катушки ФПЧ



Трансформаторы НЧ

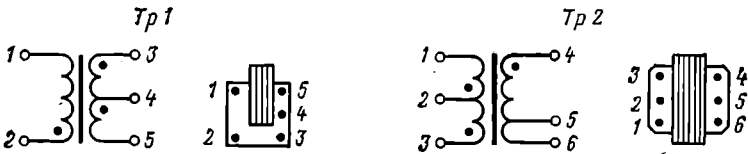


Рис. 188. Распайка выводов (вид снизу) катушек контуров приемника «Орленок-605»₂

(рис. 187) и прикреплены к корпусу с одним винтом. К верхней стенке корпуса крепится ремешок или цепочка для переноса приемника.

Детали приемника «Орленок-605» такие же, как у приемников типа «Орленок» и «Космос-602».

Намоточные данные катушек контуров приведены в табл. 102. Раскладка выводов катушек контуров и трансформаторов НЧ показана на рис. 188.

В приемнике применены детали следующих типов.

Резистор $R11$ — СПЗ-3в, остальные резисторы типа КИМ-0,05. Конденсаторы $C2, C3, C6, C14, C18$ — КД; $C9, C11, C12, C17, C20, C21, C24, C25, C30, C31$ — К10-7В или КМ; $C16, C22, C23, C26, C29, C32$ — К50-9; $C1a$ и $C1b$ — блок КПЕ емкостью 3...150 пФ; $C4, C5, C7, C8$ — подстроечные проводочные.

Таблица 100

Режимы работы транзисторов приемника «Орленок-605» по постоянному току, В

Обозначение по схеме	U_0	U_B	U_K
$T1$, преобразователь	0,3 . . . 0,4	0,2 . . . 0,3	2,3 . . . 2,4
$T2$, усилитель ПЧ	0,25 . . . 0,3	0,15 . . . 0,2	2,25 . . . 2,3
$T3$ то же	0,8 . . . 0,85	0,55 . . . 0,6	2,45 . . . 2,5
$T4$, усилитель НЧ	0,25 . . . 0,3	0,15 . . . 0,2	0,6 . . . 0,65
$T5$ то же	0,6 . . . 0,65	0,45 . . . 0,5	2,35 . . . 2,4
$T6$ и $T7$ усилитель НЧ	0,12 . . . 0,15	0	2,95 . . . 3,0

Примечание. Напряжения измерены относительно плюса (+) источника питания при отсутствии сигнала на входе приемника и неработающем гетеродине.

Таблица 101

Напряжения сигнала в контрольных точках приемника «Орленок-605»

Обозначение по схеме	Напряжение	Условия измерения
База $T1$ (база) $T2$. $T3$.	5 . . . 8 мкВ 50 . . . 100 мкВ 1,5 . . . 3,0 мВ	$U_{ВЫХ} = 225$ мВ, $R_H = 10$ Ом, РГ — шах, $f = 465$ кГц, $m = 30\%$, $F = 1000$ Гц
$R11$ (РГ) $T4$ (база) $T5$.	15 . . . 18 мВ 12 . . . 15 мВ 100 . . . 150 мВ	$U_{ВЫХ} = 640$ мВ, $R_H = 10$ Ом, РГ — шах, $F = 1000$ Гц

Примечание. Напряжение гетеродина на эмиттере транзистора $T1$ 80 . . . 100 мВ.

**Намоточные данные катушек контуров
приемника „Орленок-605“**

Наименование катушки	Обозначение по схеме	Номера выводов	Марка и диаметр провода, мм	Число витков	Индуктивность, мкГ, с точностью $\pm 10\%$
Антенная СВ	L1	1—2	ПЭВ 1 0,12	38×3	490
Катушка связи	L2	3—4	ПЭЛШО 0,12	20	—
Антенная ДВ	L3	5—6	ПЭВ 1 0,12	(70×4)+55	5300
Катушка связи	L4	7—8	ПЭВ 1 0,12	15	—
Гетеродинная СВ	L5	1—2	ПЭВ 1 2×0,06	60×2	310
Катушка связи	L6	5—4—3	ПЭВ-1 0,08	4,5+6	—
Гетеродинная ДВ	L7	1—2	ПЭВ 1 0,08	90×2	760
Катушка связи	L8	5—4—3	ПЭВ 1 0,08	5+5	—
ФПЧ-1	L10	2—1	ПЭВ 1 2×0,06	48×2	280
Катушка связи	L9	3—4	ПЭВ-1 2×0,06	14	—
ФПЧ-2	L11	5—3—4	ПЭВ-1 2×0,06	(40×2)+8	225
ФПЧ-3	L13	3—4—1	ПЭВ-1 2×0,06	48+48	260
Катушка связи	L14	2—5	ПЭВ-1 2×0,06	48×2	—
Дроссель	L12	1—2	ПЭВ-1 0,08	175×2	130

ДЕТАЛИ И УЗЛЫ ТРАНЗИСТОРНЫХ РАДИОПРИЕМНИКОВ

3.1. ТРАНЗИСТОРЫ

В радиовещательных приемниках, выпускаемых нашей промышленностью, применяются в основном германиевые транзисторы структуры $p-n-p$ и реже $n-p-n$ ¹. В новых моделях радиоприемников широко используются кремниевые $n-p-n$ транзисторы типа КТ 315¹. Транзисторы этого типа обладают высокой температурной стабильностью и могут работать как в каскадах низкой, так и высокой частоты в приемниках с диапазонами ДВ и СВ.

Расположение выводов электродов транзисторов показано на рис. 189.

В справочниках по полупроводниковым приборам даются в основном электрические параметры транзисторов, измеренные в схеме с общей базой (ОБ), поэтому при пересчете этих параметров для схемы с общим эмиттером (ОЭ) пользуются соответствующими формулами. Параметры транзисторов даже одного типа могут сильно отличаться, поэтому некоторые типы транзисторов в зависимости от величины коэффициента прямой передачи тока $\beta_{с\tau}$ ($h_{21Э}$) разделены на шесть групп, обозначаемых буквами А...Е. В пределах группы параметры транзисторов примерно одинаковы. Вышедший из строя транзистор рекомендуется заменять его аналогом той же группы, при этом не потребуются никаких изменений в схеме. Например, транзисторы типов ГТ309 и ГТ310 групп А, В, Д имеют коэффициент передачи тока, равный 20...70, групп Б, Е, Г 60...120, у транзисторов КТ315 групп А, В, Д, коэффициент $h_{21Э}$ равен 20...90, у групп Б, Г, Е 80...350.

Чтобы получить высокую реальную чувствительность приемника в первом каскаде усилителя ВЧ или в преобразователе частоты, а также в первом каскаде усилителя НЧ, рекомендуется использовать транзистор со средним коэффициентом прямой передачи тока $h_{21Э}$ ($\beta_{с\tau}$) и малым коэффициентом шума. Для обеспечения эффективной работы АРУ в регулируемый каскад (чаще всего это первый каскад усилителя ПЧ, а иногда еще и каскад УВЧ) рекомендуется устанавливать транзистор, имеющий наибольший коэффициент передачи тока, малый обратный ток коллектора $I_{кб0}$ ($I_{к0}$) (менее 5 мкА) и малую величину проходной емкости C_{12} ($C_{бк}$).

При отсутствии транзистора нужного типа его можно заменить другим с близкими к заменяемому параметрами и той же структуры ($p-n-p$ или $n-p-n$). При выборе транзистора для каскада ПЧ-ЧМ или ПЧ-АМ с нейтрализацией действия внутренней обратной связи необходимо, чтобы величина его проходной емкости была примерно такой же, как у заменяемого транзистора. Не рекомендуется менять тип транзистора в каскадах гетеродина, усилителя ВЧ блока УКВ из-за критичности настройки и малых допусков на величины индуктивности и емкости.

3.2. ИНТЕГРАЛЬНЫЕ МИКРОСХЕМЫ

В транзисторных радиовещательных приемниках II и III классов применяются гибридные интегральные микросхемы серий К224 и К237.

Система обозначений микросхем состоит из пяти элементов и расшифровывается, напримр, для микросхемы типа К2УС241 следующим образом:

¹ Более полные сведения о транзисторах и других деталях, применяемых в транзисторных приемниках, можно найти в книге И. Ф. Белова и Е. В. Дрыго «Справочник по транзисторным радиоприемникам» М., «Сов. радио», 1973.

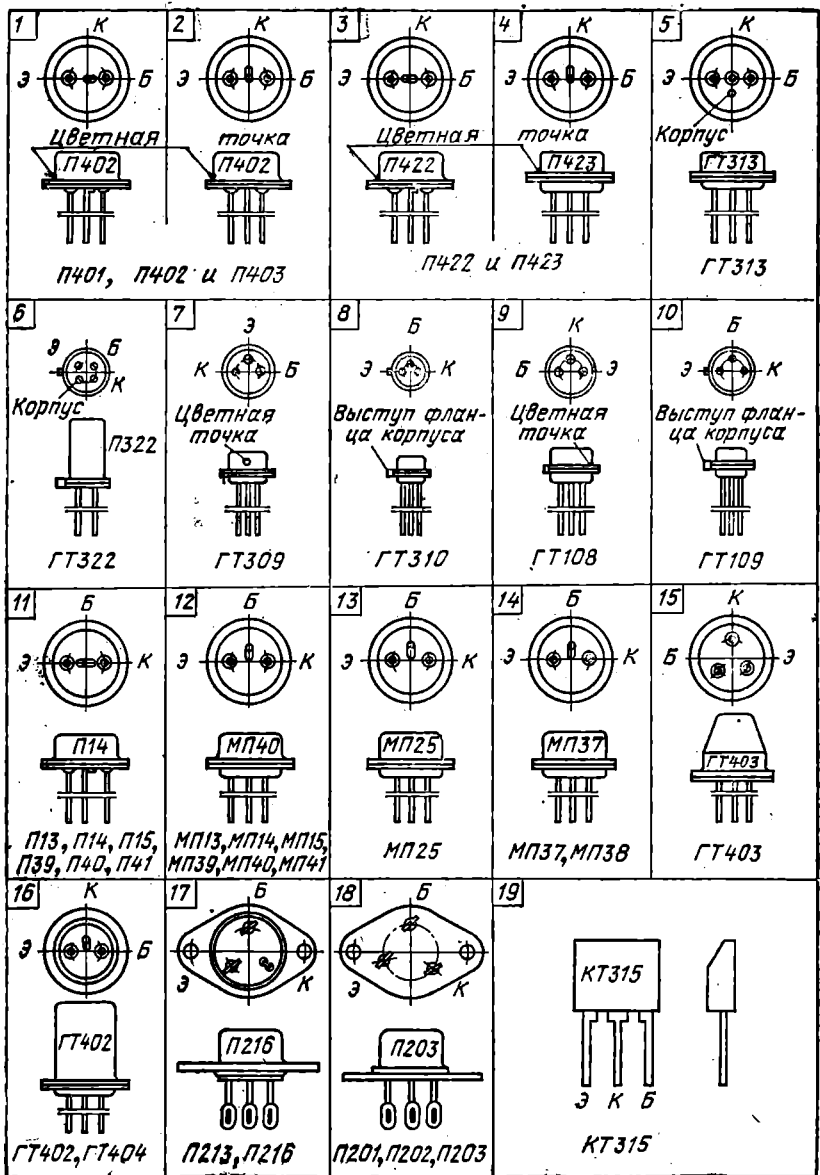


Рис. 189. Расположение выводов электродов транзисторов: высокочастотных (1...8), низкочастотных (9...18) и кремниевого (19).

— первый элемент буква К — указывает на то, что микросхема предназначена для аппаратуры широкого применения;

— второй элемент — цифра 2 — определяет технологию изготовления (в данном случае гибридная технология);

— третий элемент — буквы УС — обозначает функциональное назначение (в данном случае — усилитель синусоидальный);

— четвертый элемент — цифра 24 — определяет порядковый номер серии;

— пятый элемент — цифра 1 — обозначает порядковый номер разновидности микросхемы данного функционального назначения.

Аналогично расшифровывается обозначение микросхем серий К237.

Серия К224 состоит из 11 микросхем, предназначенных для применения радиовещательных приемниках с АМ и ЧМ трактами. На базе этих микросхем разработаны переносные приемники III класса «Урал-301», «Урал-302», «Орион-301», автомобильно-переносные приемники II класса «Урал-Авто-202». Кроме того, микросхемы серии К224 могут быть использованы и в другой радиоаппаратуре широкого применения.

Микросхемы этой серии изготавливаются на основе гибридной толстопленочной технологии с применением бескорпусных дискретных элементов — транзисторов и конденсаторов. Технология изготовления микросхем этой серии представляет собой последовательность нескольких операций. На подготовленную соответствующим образом керамическую подложку (плату) с помощью масок (графаретов с отверстиями определенной конфигурации) наносят специальные пасты, образующие проводники и резисторы и при температуре 400...600°С вжигают пасты в подложку. Далее монтируют конденсаторы и транзисторы. В микросхемах используются конденсаторы типа К10-9 емкостью 4700 пФ и 0,033 мкФ, имеющие размеры соответственно 4×2×0,6 и 5×4×1 мм, а также микротранзисторы типа КТТ-5, предназначенные для микросхем. Они имеют шариковые выводы, изготовленные из легкоплавкого материала, которые при соответствующем подогреве подложки расплавляются соединяя транзистор с контактными площадками на подложках.

Для обеспечения герметизации микросхемы запрессованы в пластмассовые корпуса с латунными лужеными выводами. Габаритные размеры микросхемы серии К224 (без выводов) 22×12×4,5 мм, масса 10 г (рис. 190—201).

Основные технические данные микросхем серии К224 приведены в табл. 105.

Серия К237 состоит из 10 микросхем, на их базе созданы радиовещательные приемники II класса «Украина-201», «Меридиан-201», «Меридиан-202», «Геолог-2». Микросхемы изготавливаются на основе гибридной тонкопленочной технологии с применением бескорпусных транзисторов типа КТ307 и КТ317 с гибкими выводами.

Технологический процесс изготовления плат микросхем состоит из напыления на подложку из ситалла резистивного (тантал) и проводящего (никель) слоев в одном вакуумном цикле с последующим двойным фотолитографическим травлением, разрезкой на платы определенного размера. Эти платы содержат резисторы и межэлементные соединения. На края платы вдоль длинных сторон расположены площадки для пайки выводов, выполненных из металлической ленты. Затем к плате крепят планку с транзисторами и приваривают выводы их к соответствующим контактными площадкам платы. Собранный плату устанавливают в пластмассовый корпус и герметизируют заливкой эпоксидным компаундом. Габаритные размеры микросхемы серии К237 первого выпуска (без выводов) 15×10×6 мм, последующих выпусков — 19,5×16×6 мм. Масса микросхемы 10 г (рис. 202—207).

Основные технические данные микросхем серии К237 приведены в табл. 106.

3.3. КАТУШКИ

В радиоприемниках последних выпусков («Спядола-207», «Альпинист-405» и других) применена новая арматура для катушек контуров ФСС и ФПЧ-АМ, упрощающая технологию их сборки (рис. 208).

Каркас катушки изготовлен из блочного полистирола. Катушки помещены в грубые сердечники из феррита марки 400НН с наружным диаметром 10

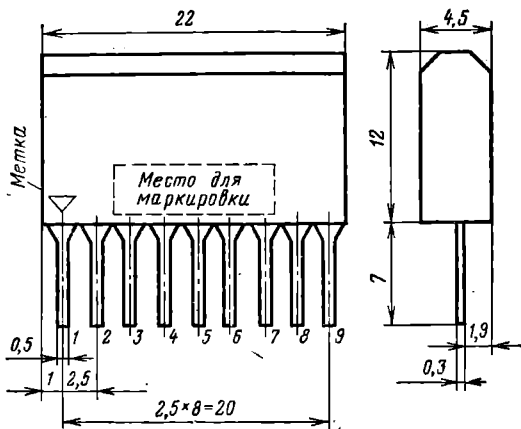


Рис. 190. Внешний вид и расположение выводов микросхем серии K224.

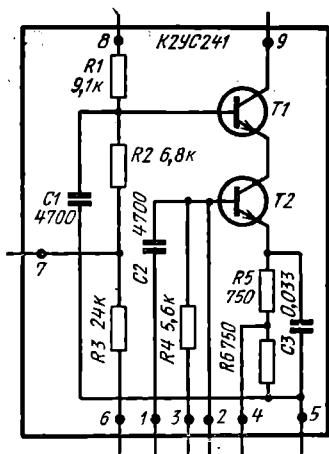


Рис. 191. Микросхема типа K29C241.

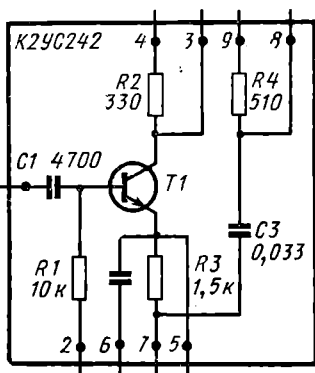


Рис. 192. Микросхема типа K29C242.

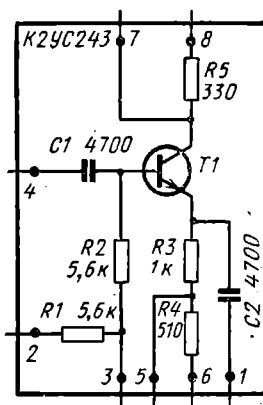


Рис. 193. Микросхема типа K29C243.

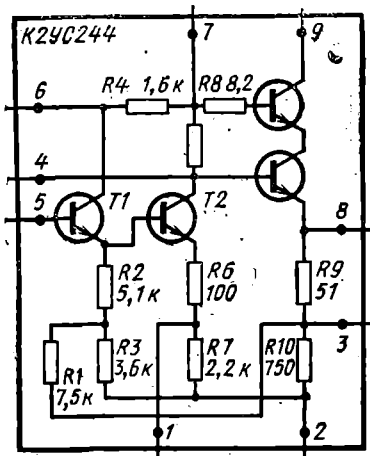


Рис. 194. Микросхема типа K29C244.

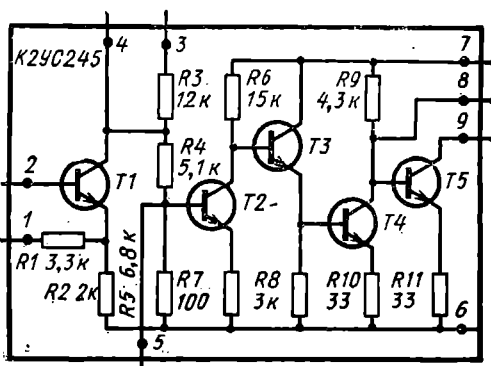


Рис. 195. Микросхема типа K29C245.

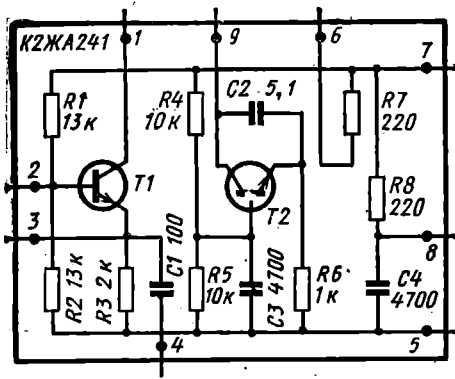


Рис. 196. Микросхема типа К2ЖА241.

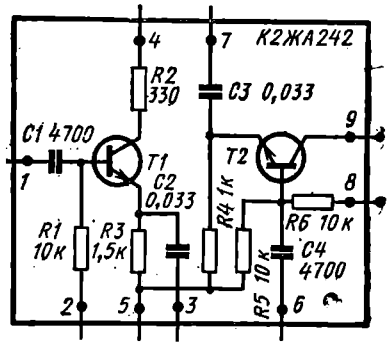


Рис. 197. Микросхема типа К2ЖА242.

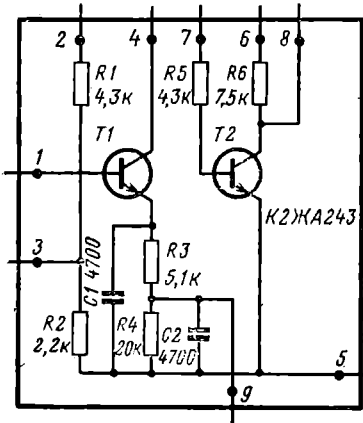


Рис. 198. Микросхема типа К2ЖА243.

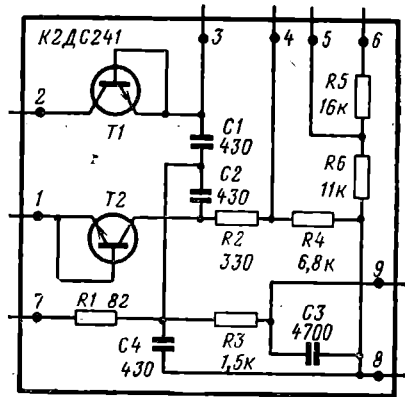


Рис. 199. Микросхема типа К2ДС241.

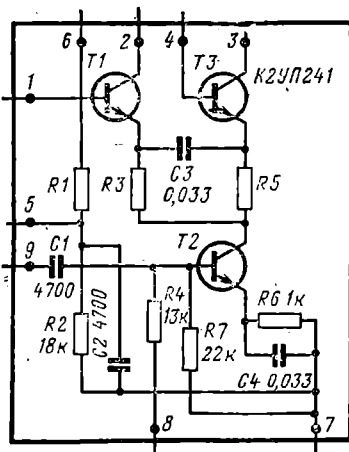


Рис. 200. Микросхема типа К2УП241.

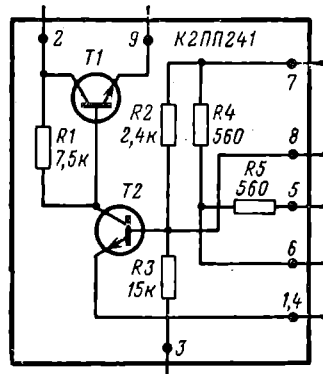


Рис. 201. Микросхема типа К2ПП241.

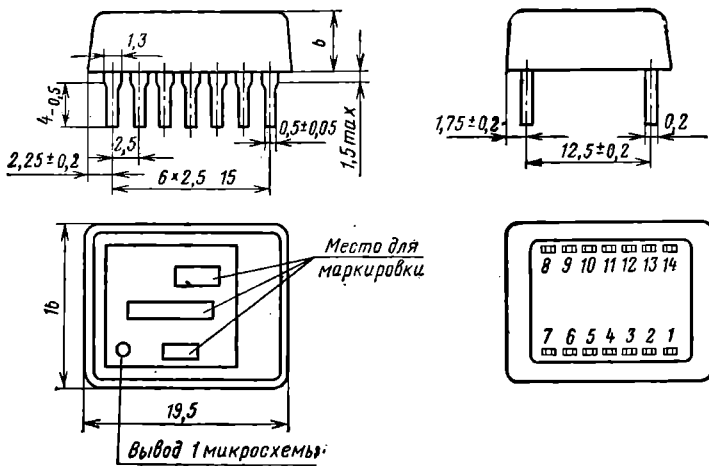


Рис. 202. Внешний вид и расположение выводов микросхем серии К237.

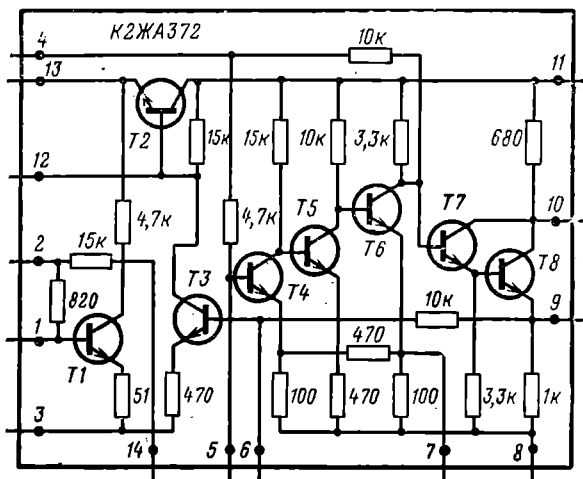


Рис. 203. Микросхема типа К2ЖА372.

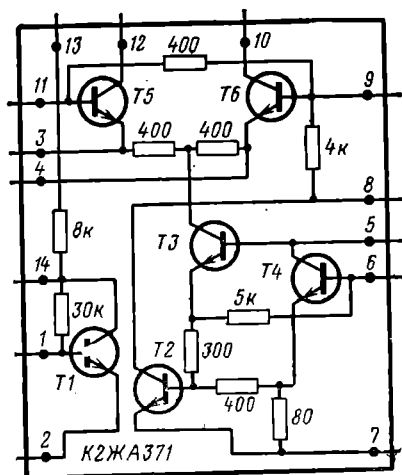


Рис. 204. Микросхема типа К2ЖА371.

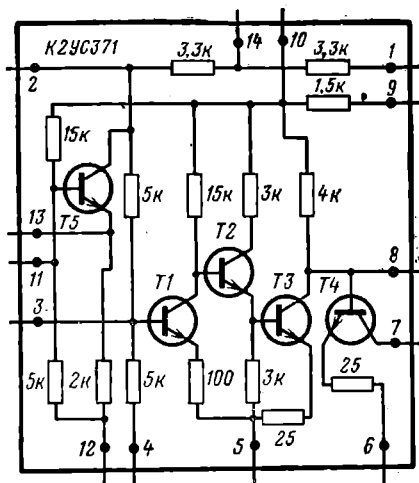


Рис. 205. Микросхема типа К2УС371.

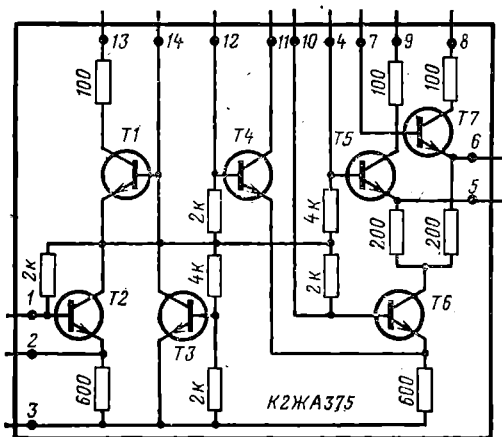


Рис. 206. Микросхема типа К2ЖА375.

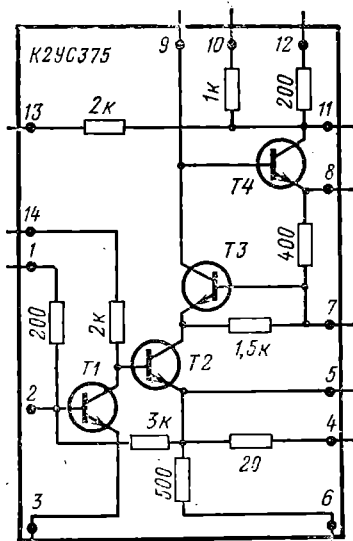
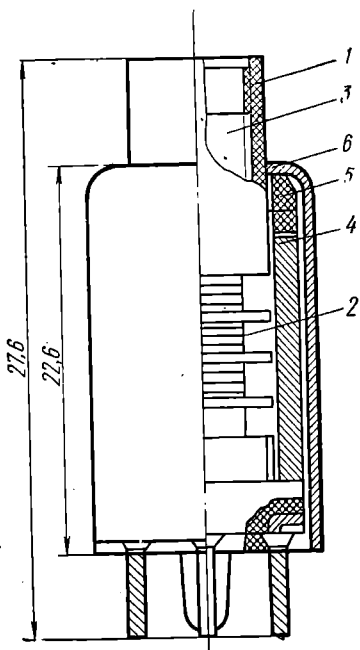
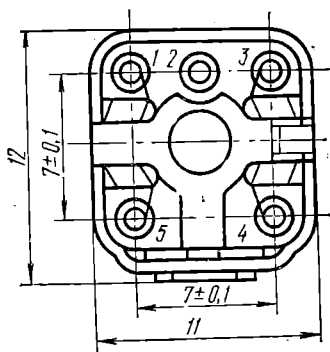


Рис. 207. Микросхема типа К2УС375.

я внутренним 7,1 и высотой 12 мм, имеющие подстроечные сердечники из того же материала диаметром 2,8 и длиной 14 мм.

Катушки контуров ФПЧ-ЧМ намотаны на трех-четырёхсекционных каркасах, они могут быть как с сердечниками (трубчатыми), так и без них. Материал сердечников — феррит марки 100НН, подстроечные сердечники имеют диаметр 2,8 и длину 14 мм. При ремонте катушек необходимо обращать особое внимание на расположение начала каждой обмотки. На принципиальных электрических схемах и на схемах расположения выводов (вид снизу) начало обмотки катушки обозначено точкой. Если чертеж расположения выводов не приводится (например, для катушек входных контуров, размещенных на ферритовом стержне магнитной антенны или в барабанном переключателе диапазонов приемника «ВЭФ-202» и др.), то при ремонте необходимо руководствоваться принципиальной электрической схемой приемника.

Чтобы величина коэффициента связи не зависела от положения подстроечного сердечника, катушка связи контуров гетеродина и ПЧ наматывают, как правило, в верхней секции каркаса (со стороны входа подстроечного сердечника). При этом заземлять рекомендуется верхний вывод как контурной катушки, так и катушки связи (рис. 209). Измерение индуктивности и добротности катушек контуров производится стандартными измерительными приборами. Добротность катушек контуров измеряется, обычно, на рабочей частоте: контуров ПЧ-АМ на частоте 465 кГц, а ПЧ-ЧМ — на частоте 10,7 МГц, катушек входных гетеродинных контуров на средних частотах диапазонов. Подстроечный сердечник (введенный в катушку) должен находиться в среднем положении, чтобы обеспечить запас регулировки индуктивности (после монтажа при настройке приемника) в пределах $\pm 10\%$, т. е. на величину допуска емкости конденсатора контура.



3.4. ПЬЕЗОКЕРАМИЧЕСКИЕ ФИЛЬТРЫ

В отличие от LC-контуров пьезокерамические фильтры (ПКФ) не требуют дополнительной подстройки, обеспечивают большую избирательность по соседнему каналу при меньшем количестве деталей, имеют малые габариты и вес; удобны для монтажа. Пьезоэлектрические

Рис. 208. Конструкция катушки контура ПЧ с трубчатым ферритовым сердечником:

1 — полистироловый каркас; 2 — катушка индуктивности; 3 — подстроечный ферритовый сердечник; 4 — трубчатый ферритовый сердечник; 5 — уплотнительное кольцо; 6 — экран.

фильтры типа ПФП-2 установлены в приемниках «Спорт-2», «Спорт-304», «Украина-201», «Геолог» и других, а пьезомеханические фильтры типа ФПП-011 — применяются в приемнике «Этюд-603». Фильтры типов ФПП-022...ФПП-027 находят широкое применение в новых разработках транзисторных приемников. Внешний вид пьезокерамических фильтров показан на рис. 210. Основные технические данные пьезокерамических фильтров приведены в табл. 107.

Для согласования низкоомного входного сопротивления ПКФ с высоким выходным сопротивлением транзистора преобразователя частоты π , кроме того, для улучшения фильтрации частот в полосе задержания применяется резонансный широкополосный контур (с полосой 25...30 кГц), настроенный на

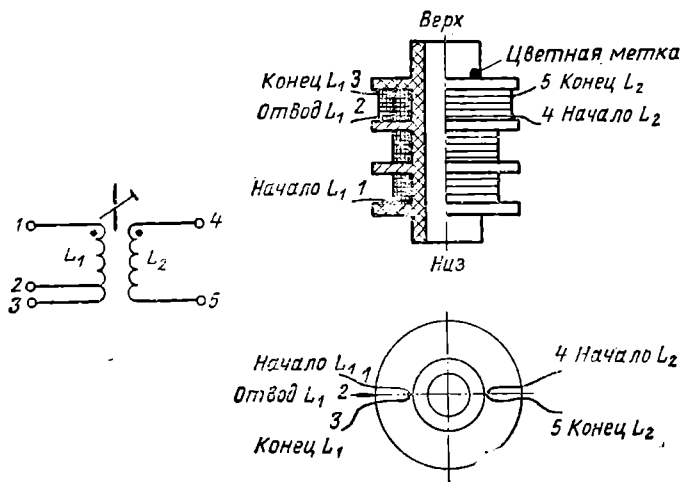


Рис. 209. Схема распейки катушек контуров.

середины полосы пропускания фильтра, т. е. на промежуточную частоту 465 ± 2 кГц. Катушка этого согласующего контура ПКФ наматывается одножильным проводом диаметром 0,1...0,12 мм с соотношением витков 2:1.

3.5. ПЕРЕКЛЮЧАТЕЛИ ДИАПАЗОНОВ

В последних моделях переносных транзисторных приемников широкое применение нашли кнопочные переключатели диапазонов типа П2К (на рис. 211, 212). В двухдиапазонных приемниках («Альпинист-405», «Гяла-404» и др.) используется унифицированный продольно-ножевой переключатель типа ПД-18.

3.6. ГОЛОВКИ ГРОМКОГОВОРИТЕЛЕЙ И ТЕЛЕФОНЫ

В транзисторных приемниках и радиолах применяются диффузные электродинамические громкоговорители прямого излучения на номинальную мощность 0,05...1 Вт. Сопротивление звуковой катушки большинства громкоговорителей на частоте 1000 Гц равно 8 и 10 Ом. Основные технические данные громкоговорителей приведены в табл. 108.

Ко всем переносным и малогабаритным приемникам можно подключать малогабаритный телефон типа ТМ-4 с номинальным сопротивлением капсуля на частоте 1000 Гц 50 Ом.

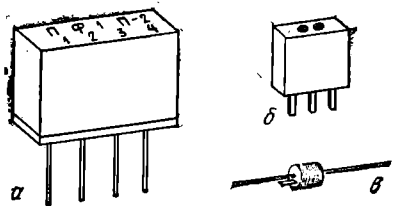


Рис. 210. Внешний вид пьезокерамических фильтров:

а — ПКФ типа ПФ1П-2; б — ПКФ типа ФП1П-022-027; в — ПКФ типа ФП1П-011, ФП1П-015

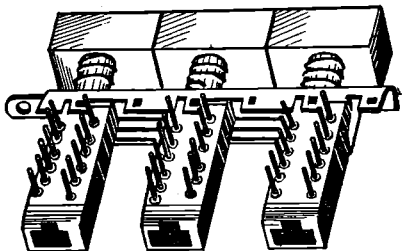


Рис. 211. Переключатель типа П2К.

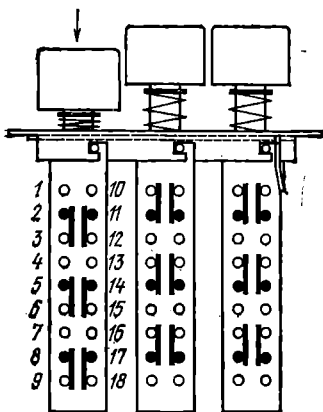


Рис. 212. Схема коммутации переключателя типа П2К.

Намоточные данные согласующих трансформаторов (Тр1)

Таблица 103

Наименование правейника	I Первая обмотка				II Вторая обмотка				Сопрово- ляющие по- стоянному току, Ом, с точностью ±10%
	Тип и толщина выбора сердечи- ка, мм	Об- значе- ние вы- водов	Марка и диаметр провода, мм	Число витков	Сопрово- ляющие по- стоянному току, Ом, с точностью ±10%	Обозна- чение вы- водов	Марка и диаметр провода, мм	Число витков	
Алмаз-401*	Ш 3×6	1-2	ПЭЛ-1 0,06	2500	420	3-4-5	ПЭЛ-1 0,06	2×350	160
Альпинист-405*	Ш 6×8	1-2	ПЭВ-2 0,12	1500	125	3-4-5	ПЭВ-2 0,12	2×500	140
Вега-402*	Ш 5×6	1-2	ПЭВ-1 0,08	1600	200	3-4-5	ПЭВ-1 0,08	400+400	105
ВФ-202*	Ш 8×8	1-2	ПЭЛ-1 0,12	1498	125	3-4-5	ПЭЛ-1 0,12	440+440	92
Гала-402*, Ха- зар-401*	Ш 6×6	1-2	ПЭВ-2 0,1	1900	170	3-4-5	ПЭВ-2 0,1	2×350	134
Гала-404*	Ш 6×8	1-2	ПЭВ-2 0,12	1500	125	3-4-5	ПЭВ-2 0,12	2×500	140
Кварц* (402, 403, 404, 405)	Ш 3×6	1-2	ПЭВ-1 0,06	1900	310	3-4-5	ПЭВ-1 0,08	2×320	76
Мрия-301*	Ш 6×12	4-5	ПЭВЛ-1 0,09	1060	160	1-2-3	ПЭВЛ-1 0,09	2×330	150
Нейва-401*	Ш 3×6	1-2	ПЭВЛ-1 0,06	2200	340	3-4-5	ПЭВЛ-1 0,06	2×285	110
Орленск-605*	П 1,5×4	1-2	ПЭЛ-1 0,05	900	165	3-4-5	ПЭЛ-1 0,06	2×370	153
Селта-404*	Ш 5×6	1-2	ПЭВ-2 0,07	1600	260	3-4-5	ПЭВ-2 0,08	2×500	135
Сигнал-601*	Ш 3×6	1-2	ПЭВЛ-1 0,06	2200	340	3-4-5	ПЭВЛ-1 0,06	2×285	110
Сокол-403*	Ш 3×6	1-2	ПЭВ-1 0,06	1900	290	3-4-5	ПЭВ-1 0,08	2×320	70
Соната-201*	Ш 6×6	1-2	ПЭВ-2 0,11	1500	100	4-3-5	ПЭВ-2 0,11	2×500	82
Синдоло-207*, Стило- ла-208*, Спидо- ла-230*	Ш 8×8	1-2	ПЭВ-1 0,12	1498	125	3-4-5	ПЭВ-1 0,12	440+440	92
Спорт-301*	Ш 4×6	4-5	ПЭВЛ-1 0,09	2200	190	1-2-3	ПЭВЛ-1 0,09	2×500	92
Спорт-304*	Ш 6×12	4-5	ПЭВЛ-1 0,09	1060	160	1-2-3	ПЭВЛ-1 0,09	2×530	150
Спорт-305*	Ш 3×6	1-2	ПЭВЛ-1 0,06	2200	340	3-4-5	ПЭВЛ-1 0,06	2×285	110
Угро-601*, Ней- ва-602*)	Ш 3×6	1-2	ПЭВЛ-1 0,08	1500	220	3-4-5	ПЭВЛ-1 0,06	2×190	80

Примечание. Вторичная обмотка трансформаторов наматывается двойным проводом.

Намоточные данные выходные трансформаторов (Тр2)

Таблица 104

Наименование приемника	Тип и толшина набора сердечника	Первичная обмотка				Вторичная обмотка				Содержание по стояному току, Ом, с точностью ±10%
		Обозначение выводов	Марка и диаметр провода, мм	Число витков	Сопротивление по стояному току, Ом, с точностью ±10%	Обозначение выводов	Марка и диаметр провода, мм	Число витков		
„Алмаз-401“	Ш 3×6	3-4-5	ПЭЛ-1 0,09	2×450	60	1-2	ПЭЛ-1 0,23	102	1,4	
„Альпинист-405“	Ш 6×8	1-2-3	ПЭВ-1 0,23	2×210	15	4-5	ПЭВ-2 0,35	125	0,9	
„Вега-402“	Ш 5×6	1-2-3	ПЭЛ-1 0,15	2×300	14	4-5	ПЭЛ-1 0,23	90	1,0	
„ВЭФ-202“	Ш 8×8	3-4-5	ПЭЛ-1 0,18	320+320	25	(1-2), (6-7)	ПЭЛ-1 0,25	102+102	1,1+1,1	
„Гизла-402“, „Хазар-401“	Ш 6×6	1-2-3	ПЭВ-2 0,12	2×300	35	4-5-6	ПЭВ-2 0,41	60+15	0,6	
„Гизла-404“	Ш 6×8	1-2-3	ПЭВ-2 0,23	2×190	8	4-5	ПЭВ-2 0,43	80	0,6	
„Кварц-(402, 403, 404, 405)“	Ш 3×6	3-4-5	ПЭВ-1 0,1	2×320	40	1-2	ПЭВ-1 0,29	90	0,86	
„Мрия-301“	Ш 6×12	1-2-3	ПЭВЛ-1 0,23	2×170	10	4-5	ПЭВЛ-1 0,41	65	0,5	
„Нейва-401“	Ш 3×6	1-2-3	ПЭВЛ-1 0,08	2×360	25	4-5	ПЭВЛ-1 0,23	75+3	1,4	
„Орленок-605“	Ш 3×6	1-2-3	ПЭВ-1 0,12	2×120	12	4-5	ПЭВ-1 0,2	58+4	0,4	
„Селга-404“	Ш 5×6	1-2-3	ПЭВ-2 0,15	2×225	7	4-5	ПЭЛ-1 0,35	60	0,6	
„Сигнал-601“	Ш 3×6	1-2-3	ПЭВЛ-1 0,08	2×360	25	4-5	ПЭВЛ-1 0,23	75+3	1,3	
„Сокол-403“	Ш 3×6	3-4-5	ПЭВ-1 0,1	2×320	40	1-2	ПЭВ-1 0,29	90	1,0	
„Соната-201“	Ш 6×12	3-4-5	ПЭВ-2 0,15	2×260	29	1-2	ПЭВ-2 0,41	130	0,85	
„Спидола-207“	Ш 8×8	3-4-5	ПЭЛ-1 0,29	207+207	6,0	(1-2), (6-7)	ПЭЛ-1 0,29	102+102	0,6	
„Спидола-208“, „Спидола-230“	Ш 4×6	1-2-3	ПЭВЛ-1 0,15	2×320	21	4-5	ПЭВЛ-1 0,35	120	0,6	
„Спорт-301“	Ш 6×12	1-2-3	ПЭВЛ-1 0,23	2×170	10	4-5	ПЭВЛ-1 0,41	65	0,5	
„Спорт-304“ и „Спорт-305“	Ш 3×6	1-2-3	ПЭВЛ-1 0,08	2×360	25	4-5	ПЭВЛ-1 0,23	75+3	1,3	
„Утро-601“ (Нейва-602*)	Ш 3×6	1-2-3	ПЭВЛ-1 0,08	2×360	25	4-5-6	ПЭВЛ-1 0,23	75+3	1,3	
„Юпитер-601“	Ш 3×6	1-2-3	ПЭВЛ-1 0,08	2×360	25	4-5-6	ПЭВЛ-1 0,23	75+3	1,3	

Примечание. Первичная обмотка трансформаторов наматывается двойным проводом.

Основные телевизионные давшие интегральных микросхем серии К224

Микро-схема	Функциональное назначение	Область применения	Напряжение питания $E_{п}$, В	Потребляемый ток $I_{п}$, мА во все более	Крутизна (при $f = 10$ МГц), мА/В, не менее	Входное сопротивление $R_{вх}$, Ом, не менее	Диапазон рабочих частот $f_{в} - f_{в'}$, МГц	Неравномерность частотной характеристики в диапазоне рабочих частот, дБ, не более
К2УС241	Каскодный усилитель	Усилители ВЧ, ПЧ	5,4 . . . 12 9 . . . 12	2 4	25	150	0,15...110	12
К2УС242	Усилитель универсальный	Усилители ВЧ, ПЧ, гетеродины, смесители	3,6 . . . 9	1,8	25	150	0,15...30	6
К2УС243	Усилитель универсальный	Усилители ВЧ, ПЧ, гетеродины, смесители	3,6 . . . 9	1,8	25	150	10—110	12
К2УП241	Усилитель универсальный дифференциальный	Усилители ВЧ, ПЧ, гетеродины, смесители	5,4 . . . 9	1,6	4 (T1, T2) 15 (T2)	200 (T1, T3) 50 (T2)	0,15...110	12
К2ЖА241	Смеситель гетеродин тракта ЧМ	Гетеродины, смесители	3,6	3	4	—	10...110	12
К2ЖА242	Смеситель гетеродин тракта АМ	Гетеродины, смесители	$\frac{3,6 \dots 9}{3,6}$	$\frac{1,8}{2,0}$	$\frac{18}{14}$	150	0,15...30	6

Примечания. 1. Напряжение смещения $E_{см} = 3$ В (для К2УС241 при $E_{п} = 9 \dots 12$ В, для К2ЖА241 отдельного источника смещения не требуется). 2. Для микросхемы К2ЖА241 напряжение гетеродина $U_{г} \geq 40$ мВ. 3. Крутизна вольт-амперной характеристики усилителей (К2УС241—К2УС243, К2УП241) определяется по формуле $S = K_{г}/R_{г}$, где S в мА/В, $R_{г}$ в Ом ($R_{г} = 0,1$ кОм). 4. Разбаланс значений крутизны усилительных элементов дифференциального усилителя (К2УП241) $\delta \leq 0,2$ и определяется по формуле $\delta = 2(S_2 - S_1)/(S_2 + S_1)$, где S_1 и S_2 —значения крутизны вольт-амперной характеристики транзистора Т1 и Т3.

Микро-схема	Функциональное назначение	Область применения	Напряже-ние пита-ния $E_{п}$, В	Потреб-ляемый ток $I_{п}$, мА, не более	Кэффи-циент уси-ления по напряже-нию (при $f=1$ кГц), не менее	Входное сопротивление $R_{вх}$, ком, не менее	Неравномер-ность частот. характе-ра в диапазоне, ра-бочих частот, дБ, не более	Номиналь-ная выход-ная мощ-ность $P_{ном}$, Вт, не менее	Макси-мальная выходная мощность $P_{макс}$, Вт, не менее	Кэффи-циент не-линейных искаже-ний γ , %, не более
К2УС244	Усилитель низкой частоты	Трансформаторные усилители НЧ	9 5,4	5	25 16	20	3	—	—	5
К2УС245	Усилитель низкой частоты	Бестрансформаторные усилители НЧ	12 9	5,5	150 80	15	1	2 0,25	3 0,4	3

Примечания. 1. Характеристики микросхем К2УС244 приведены для усилителя, нагруженного на согласующий трансформатор с безотвором $R_{в} = 200$ Ом, включенным параллельно вторичной обмотке. 2. Характеристики микросхемы К2УС245 приведены для входной совместной работы с бестрансформаторным усилителем мощности. Сопротивление нагрузки $R_{н} = 4$ Ом при $E_{п} = 12$ В и $R_{н} = 15$ Ом при $E_{п} = 9$ В. 3. Диапазон рабочих частот 0,08...20 кГц. При номинальной выходной мощности $\gamma \leq 1\%$, а при — максимальной 10%.

Микро-схема	Функциональное назначение	Область применения	Напря-жение питания $E_{п}$, В	Потреб-ляемый ток $I_{п}$, мА, не более	Кэффи-циент пе-редачи К (при $R_{н} = 20$ кОм), не менее	Входное сопротивление $R_{вх}$, Ом, не менее	Рабочая частота раб., МГц	Кэффи-циент не-линейных искаже-ний γ , %, не более	Напряже-ние АРУ (при $U_{вх} = 0$), В, не менее	Напряже-ние АРУ (при $U_{вх} = 1$ В), не более
К2ЖА243	Детектор АМ сигналов	Детекторы амплитудно-модулированных сигналов, детекторы АРУ, усилители АРУ	3	1,2	0,4	500	0,465	3	—	—
К2ДС241	Усилитель АРУ Детектор ЧМ сигналов	Детекторы частотно-модулированных сигналов	—	1,2	—	500	—	—	1,8	1,0
К2ПП241	Стабилизатор напряжения	Переносные вещательные приемники	—	—	0,1	—	6...20	—	—	—

Примечание. 1. Напряжение АРУ измерено при сопротивлении нагрузки 20 кОм. 2. Входное напряжение стабилизатора 5,4...12 В, напряжение стабилизаторов 3,3...3,9 В, ток нагрузки 6 мА, коэффициент стабилизации 5.

**Основные технические данные интегральных микросхем
серии К237**

	К2ЖА371	
Область применения	усилитель ВЧ, преобразователь	
Диапазон частот	0,15 . . . 15 МГц	
Коэффициент усиления в режиме преобразования	150 . . . 300	
Коэффициент шума на частоте 150 кГц, не более	6 дБ	
Напряжение гетеродина при эквивалентном сопротивлении контура между выводами 5 и 8, равном 4 кОм	300 . . . 450 мВ	
Потребляемый ток	8 мА	
	2ЖА372	
Область применения	усилитель ПЧ, детектор, АРУ	
Коэффициент усиления на частоте 465 кГц	1000 . . . 2300	
Входное напряжение (при $f = 465$ кГц, $m = 30\%$)	50 мкВ	
Глубина АРУ	36/6 дБ	
Входное сопротивление	430 . . . 1000 Ом	
Коэффициент нелинейных искажений	3%	
Потребляемый ток не более	4 мА	
	К2УС371	К2УС375
Область применения	предварительный усилитель НЧ	бестрансформаторный УНЧ
Напряжение питания	9 В	12,6 В
Выходная мощность	0,5 Вт	3 Вт
Входное напряжение	15 . . . 30	25 . . . 50 мВ
Входное сопротивление	4 кОм	—
Полоса частот при неравномерности частотной характеристики 6 дБ	60 . . . 10 000	50 . . . 15 000 Гц
Коэффициент нелинейных искажений при $U_{\text{вых}} = 1,8$ В на $R_n = 6,5$ кОм не более	0,3%	1%
Коэффициент полезного действия не менее	45%	—
Потребляемый ток не более	15	9 мА
	К2ЖА375	К2УС375
Область применения	УВЧ, преобразователь частоты	усилитель ПЧ-ЧМ
Напряжение питания	6 В	6 В
Потребляемая мощность	70 мВт	26 мВт
Потребляемый ток	5,5 мА	10 мА
Коэффициент усиления	10 . . . 25	150
Напряжение гетеродина	100 . . . 200 мВ	—
Выходное сопротивление	—	300
Максимальная рабочая частота	108 МГц	—

Эквивалентное сопротивление контура УВЧ, подключенного к выводу 13 К2ЖА375, должно быть 300...600 Ом, а контура гетеродина (вывод 11) 180...250 Ом.

Основные технические данные пьезокерамических фильтров

Параметр	ФПП-2	ФПП-01 ФПП-01Б	ФПП-02	ФПП-02	ФПП-02А ФПП-02Б	ФПП-025	ФПП-026	ФПП-027
Полоса пропускания на уровне —6 дБ, кГц	8,5...12	$8,5 \pm 2$ $-1,5$	$12,5 \pm 2$	$9,5 \pm 1,5$	$\frac{10 \pm 1,5}{8 \pm 0,5}$	$9,5 \pm 1,5$	$8,5 \pm 1,5$	$5,7 \pm 1$
Неравномерность затухания в полосе пропускания, дБ, не более	2	1	2	2	2	2	2	2
Затухание на частоте 465 ± 9 кГц, дБ, не более	36	12	26	40	35	30	26	66
Вносимое затухание, дБ	8	4,5	9,5	9,5	9,5	9,5	9,5	9,5
Входное сопротивление, кОм	1,2	2	2	2	2	2	2	2
Выходное сопротивление, кОм	0,6	1	2	2	2	2	2	2
Маркировка корпуса (цветные точки)	—	(Корпус малиновый)	Красная и синяя	Две красные	Две синие	Две желтые	Красная и желтая	Желтая и синяя

**Основные технические данные динамических головок
громкоговорителей**

Тип	Номинальная мощность, Вт	Сопро- тивление на ча- стоте 1000 Гц, Ом	Диапазон вос- производимых частот, Гц	Среднее стандарт- ное зву- ковое дав- ление, Па	Габаритные размеры, мм	Масса, кг
0,1ГД-3М	0,1	10	630 . . . 3150	0,18	50×20	0,03
0,1ГД-6	0,1	10	450 . . . 3150	0,23	60×28	0,06
0,1ГД-12	0,1	10	450 . . . 3150	0,20	60×28	0,05
0,1ГД-13	0,1	60	450 . . . 3150	0,18	50×18	0,03
0,25ГД-2	0,25	10	315 . . . 7000	0,27	70×36	0,1
0,25ГД-10	0,25	8,0	315 . . . 5000	0,2	63×63×29	0,07
0,5ГД-10	0,5	6,5	200 . . . 6300	0,23	105×51	0,19
0,5ГД-12	0,5	6,5	200 . . . 6300	0,23	105×35	0,19
0,5ГД-21	0,5	8,0	315 . . . 7000	0,3	80×37	0,13
0,5ГД-30	0,5	16	125 . . . 10000	0,3	125×80×47	0,19
0,5ГД-31	0,5	16	200 . . . 10000	0,2	125×80×47	0,19
0,5ГД-37	0,5	8,0	315 . . . 7100	0,3	80×80×37	0,135
ГД-4А	1,0	8,0	100 . . . 10000 160 . . . 10000	0,3	150×100×58	0,3
ГД-4Б	1,0	8	100 . . . 10000	0,3	150×100×58	0,3
ГД-28	1,0	6,3	100 . . . 10000	0,2	147×98×42	0,2
ГД-36	1,0	8,0	100 . . . 10000 140 . . . 10000	0,2	160×100×58	0,27
ГД-37	1,0	8,0	100 . . . 10000 140 . . . 10000	0,28 0,3	160×100×64	0,4
ГД-39	1,0	8,0	200 . . . 6300	0,2	100×100×36	0,2
ГД-40	1,0	8,0	100 . . . 10000 140 . . . 10000	0,27	160×100×45	0,25

АЛФАВИТНЫЙ УКАЗАТЕЛЬ РАДИОПРИЕМНИКОВ, ПОМЕЩЕННЫХ В СПРАВОЧНИКЕ

«Алмаз-401»	276	«Рига-104»	3
«Альпинист-405»	221	«Селга-404»	270
«Вега-402»	240	«Сигнал-601»	288
«ВЭФ-202»	31	«Сокол-307»	185
«Геолог»	139	«Сокол-403»	262
«Геолог-2»	150	«Соната-201»	126
«Гиала-402»	234	«Спидола-207»	41
«Гиала-404»	229	«Спидола-208»	41
«Кварц-402»	246	«Спидола-230»	59
«Кварц-403»	253	«Спорт-301»	175
«Кварц-404»	253	«Спорт-304»	171
«Кварц-405»	253	«Спорт-305»	171
«Меридиан-201»	91	«Украина-201»	91
«Меридиан-202»	105	«Урал-301»	194
«Меридиан-203»	105	«Урал-302»	194
«Мрия-301»	160	«Утро-601»	297
«Нейва-401»	294	«Хазар-401»	234
«Океан-205»	70	«Этюд-603»	304
«Орнун-301»	207	«Юпитер 601»	283
«Орленок-605»	310		

	Стр.
Предисловие	3
К сведению пользующихся справочником	4
1. Переносные радиоприемники и радиолы	5
«Рига-104»	5
ВЭФ-202»	31
«Спидола-207» и «Спидола-208»	41
«Спидола-230»	59
«Океан-205»	70
«Украина-201» «Меридиан-201», «Меридиан-202» и «Меридиан-203»	91
«Соната-201»	105
«Геолог»	126
«Геолог-2»	139
«Мрия-301»	150
«Мрия-301»	160
«Спорт-304» и «Спорт-305»	171
«Спорт-301»	175
«Сокол-307»	185
«Урал-301» и «Урал-302»	194
«Орпюн-301»	207
«Альпинист-405»	221
«Гиала-404»	229
«Гиала-402» и «Хазар-401»	234
«Вега-402»	240
«Кварц-402»	246
«Кварц-403», «Кварц-404», «Кварц-405»	253
2. Малогабаритные и миниатюрные радиоприемники	262
«Сокол-403»	262
«Селга-404»	270
«Алмаз-401»	276
«Юпитер-601»	283
«Сигнал-601»	288
«Нейва-401»	294
«Утро-601»	297
«Этюд-603»	304
«Орленок-605»	310
3. Детали и узлы транзисторных радиоприемников	317
3.1. Транзисторы	317
3.2. Интегральные микросхемы	317
3.3. Катушки	319
3.4. Пьезокерамические фильтры	324
3.5. Переключатели диапазонов	325
3.6. Головки громкоговорителей и телефоны	325
Таблица 103. Намоточные данные согласующих трансформаторов (Тр1)	327
Таблица 104. Намоточные данные выходных трансформаторов (Тр2) Таблица 105. Основные технические данные интегральных микросхем серии К224	328
Таблица 106. Основные технические данные интегральных микро- схем серии К237	329
Таблица 107. Основные технические данные пьезокерамических филь- тров	331
Таблица 108. Основные технические данные динамических головок громкоговорителей	332
Таблица 108. Основные технические данные динамических головок громкоговорителей	333
Алфавитный указатель радиоприемников, помещенных в справочнике	334

ИВАН ФЕДОРОВИЧ БЕЛОВ
ЕВГЕНИЙ ВЛАДИМИРОВИЧ ДРЫЗГО

**СПРАВОЧНИК ПО ТРАНЗИСТОРНЫМ РАДИОПРИЕМНИКАМ,
РАДИОЛАМ И ЭЛЕКТРОФОНАМ**

Часть первая

Переносные приемники и радиолы

Редактор Ю. И. Суханов
Художественный редактор В. Т. Сидоренко
Обложка художника В. М. Аладьева
Технический редактор Г. З. Кузнецова
Корректоры Е. П. Озерская, Г. М. Денисова

Подписано в печать 26.X 1976 г. Т-20235
Формат 60×90^{1/16} Бумага типографская № 2
Объем 21 усл. п. л., 23,282 уч.-изд. л.
Тираж 300.000 (4-й завод 140.001—240.000) экз. Зак. 1280 Цена 1 р. 32 к.
Издательство «Советское радио», Москва, Главпочтамт а/я 693

Московская типография № 4 Союзполиграфпрома при Государственном комитете
Совета Министров СССР по делам издательств, полиграфии и книжной торговли,
Москва, И-41, Б. Переяславская, 46.

